

Arbeidsskjemaer

Palfinger P 220BK

opp

MB Sprinter 3,5t / Iveco Daily 35S

Arbeidsskjemaene som vises i de følgende, har følgende forutseneringer:

Gjennomtrukket linje:

Standard-arbeidsskjema

Arbeidshøyde = Kurvgulvhøyde + 2,0 m

Arbeidskurv i grunnstilling (ikke dreiet) og kjørt inn

Generelt gjelder:

Alle opplysninger med standard-aluminium-arbeidskurv uten tilleggsutstyr

Oppstillingsnøyaktighet 0,5°

Oppstillingshelning maks. 5° med automatisk rekkeviddetilpasning

Merknad om arbeidsskjema:

Tilleggsutstyr som avviker fra standarden reduserer rekkevidden og kurvbelastningen

Spesielle kurver har forskjellige serier

Nå kl kunststoff-arbeidskurv ~ 0,6m - 0,9m redusert

Tillatt maksimal kurvbelastning i henhold til teknisk beskrivelse

Rekkeviddene er omtrentlige mål og er avhengige av understellet, støttetyper og tilleggsutstyret på arbeidsliften.

Bildet av lastebilen og apparatet er kun en symbolsk skisse og det er ikke mulig å hente opplysninger om den tekniske utførelsen ut fra dette.

Det tas forbehold om tekniske endringer!

Palfinger P 220BK

Sett fra baksiden

Støttebensutskyver

Venstre foran

100%

Høyre foran

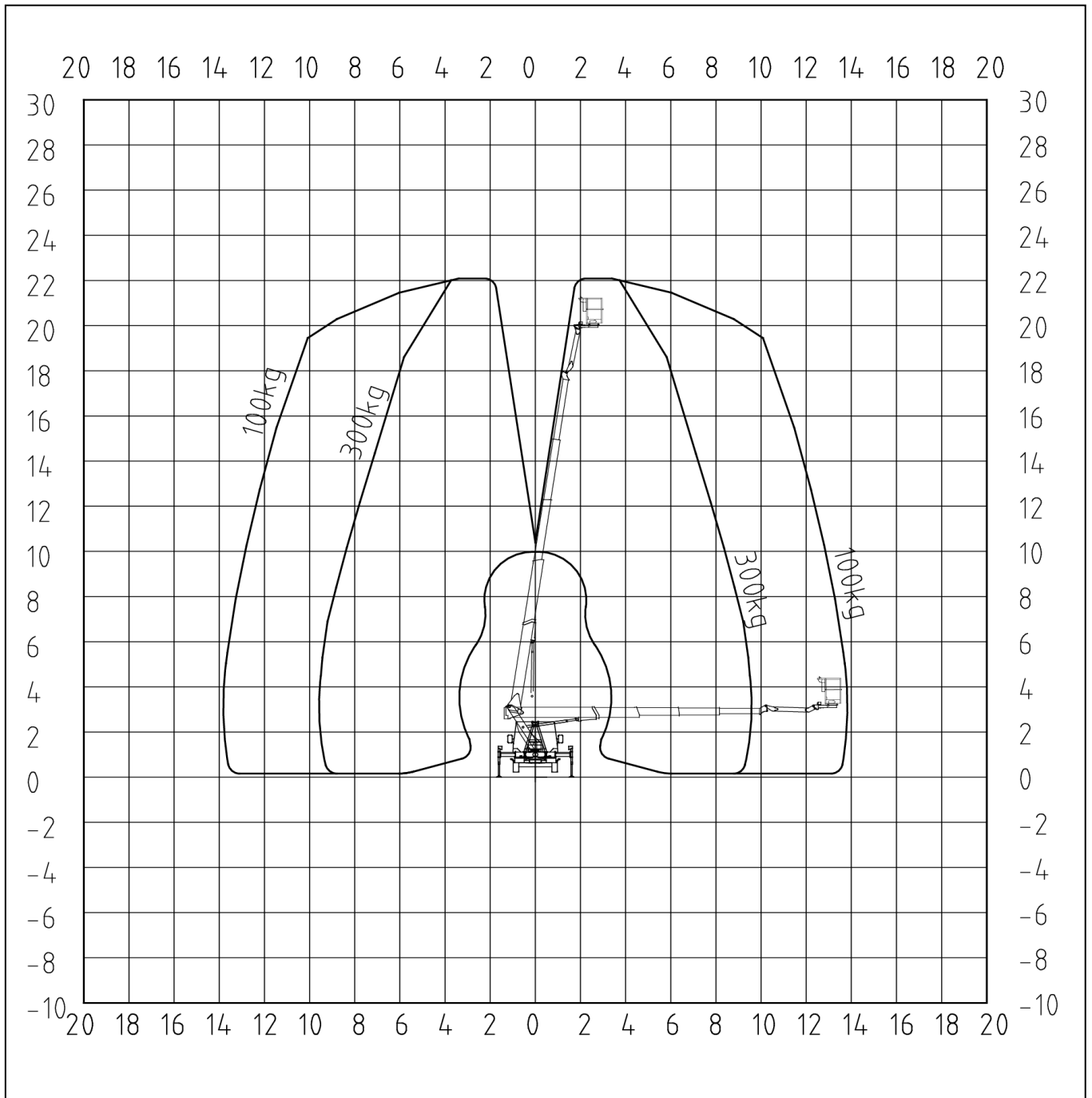
100%

Venstre bak

100%

Høyre bak

100%



Palfinger P 220BK

Sett fra oversiden

Støttebensutskyver

Venstre foran

100%

Høyre foran

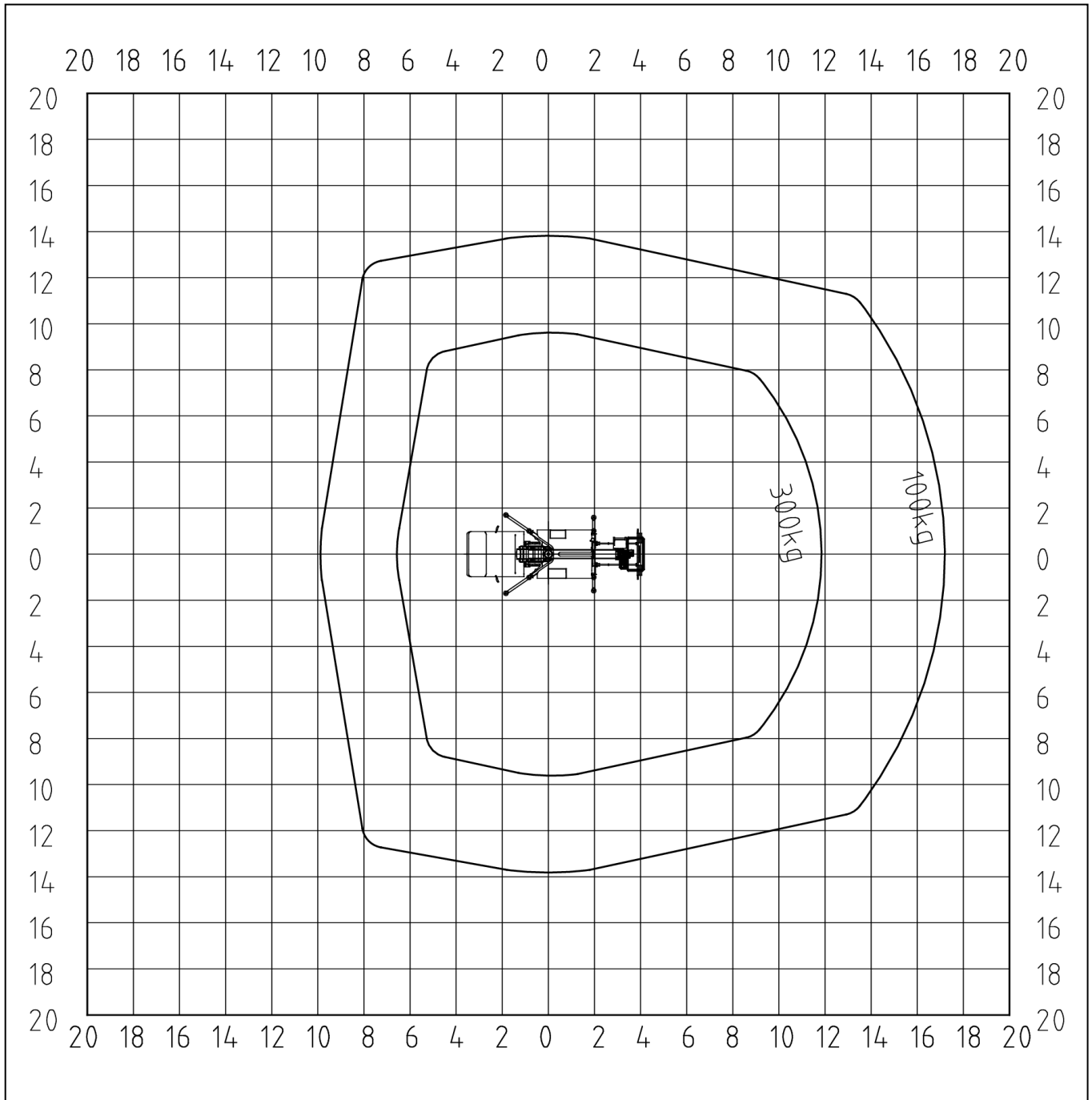
100%

Venstre bak

100%

Høyre bak

100%



Palfinger P 220BK

Sett fra venstre

Støttebensutskyver

Venstre foran

100%

Høyre foran

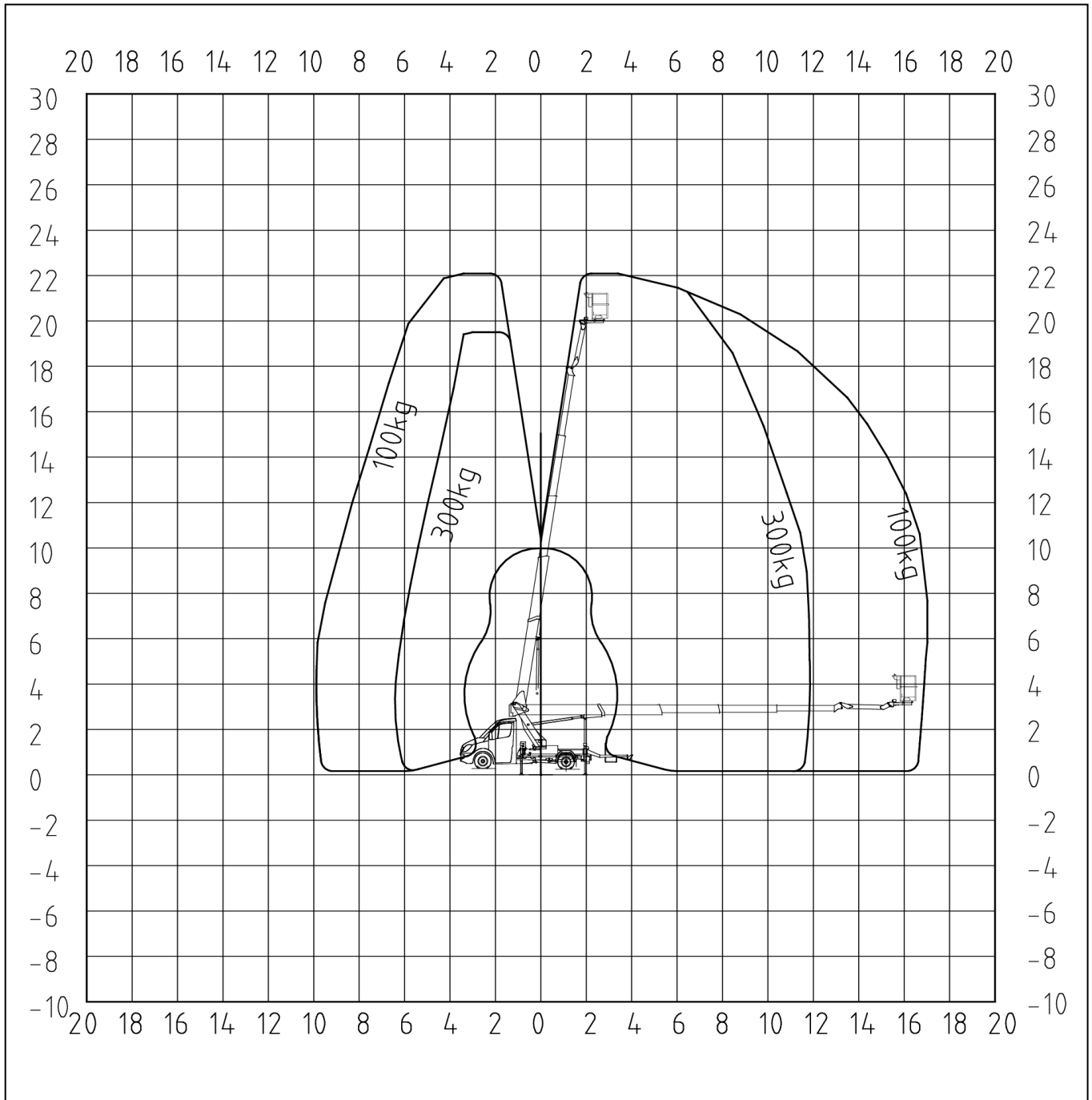
100%

Venstre bak

100%

Høyre bak

100%



Palfinger P 220BK

Sett fra baksiden

Støttebensutskyver

Venstre foran

0%

Høyre foran

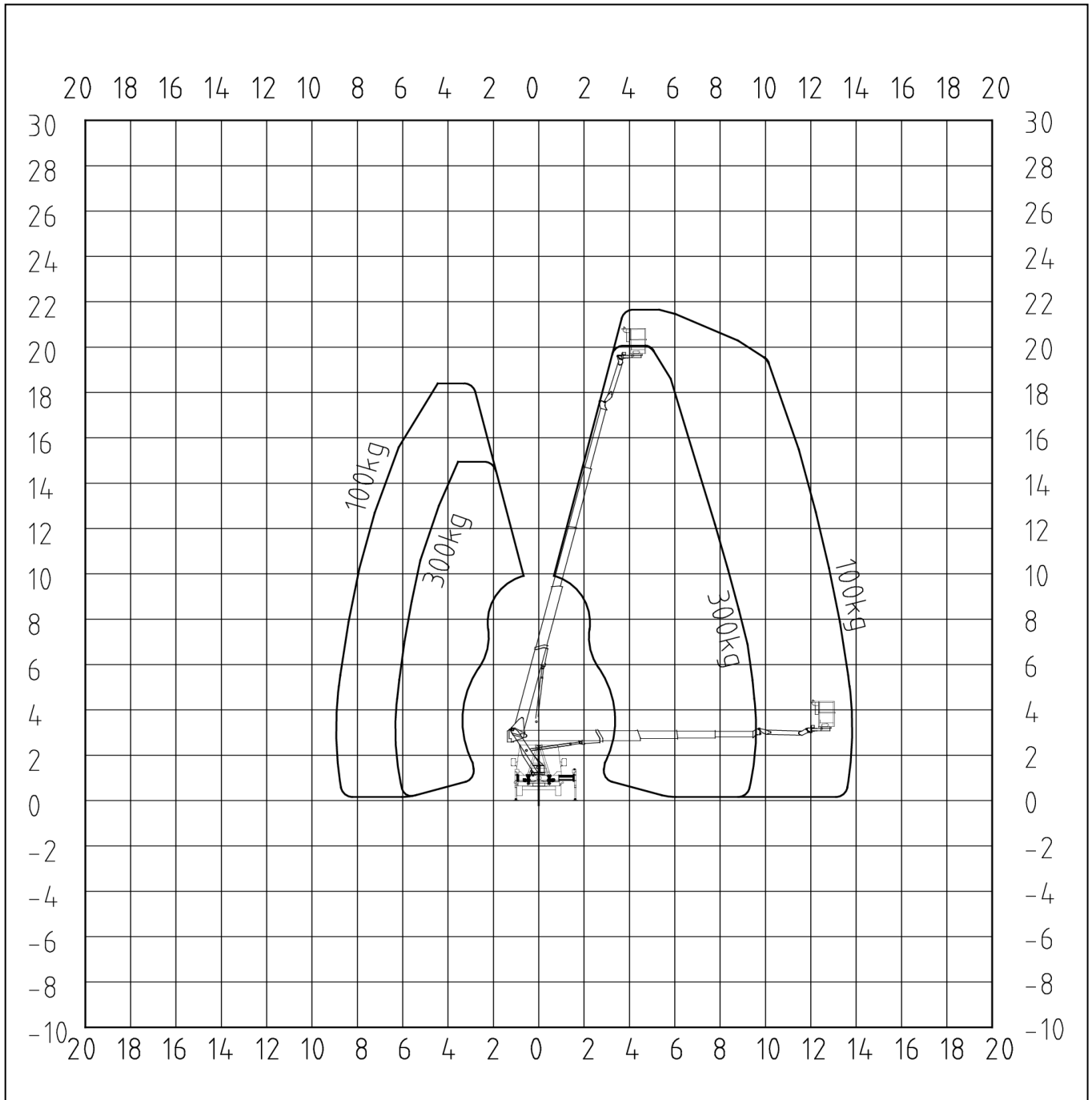
100%

Venstre bak

0%

Høyre bak

100%



Palfinger P 220BK

Sett fra oversiden

Støttebensutskyver

Venstre foran

0%

Høyre foran

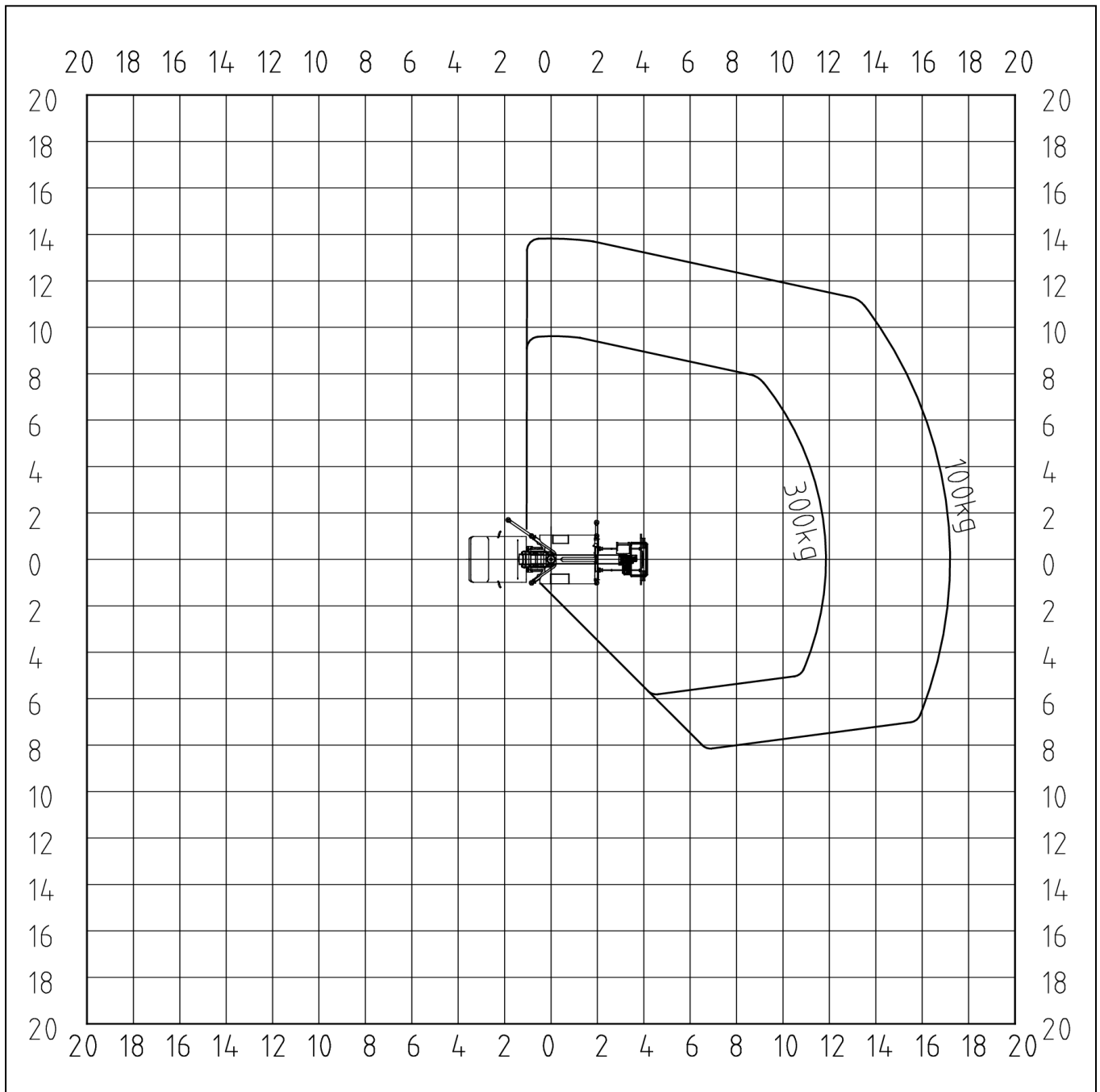
100%

Venstre bak

0%

Høyre bak

100%



Palfinger P 220BK

Sett fra oversiden

Støttebensutskyver

Venstre foran

0%

Høyre foran

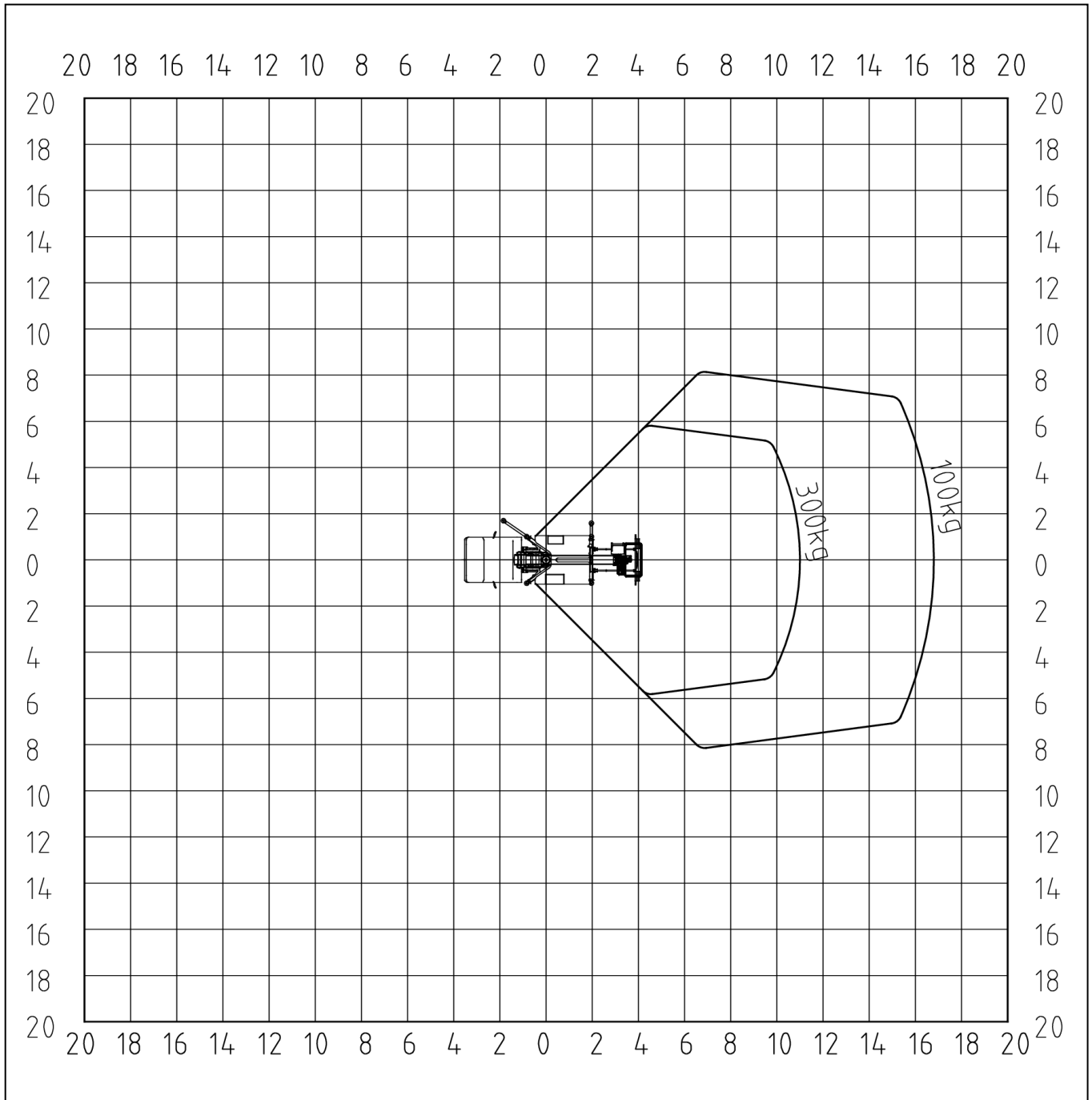
0%

Venstre bak

0%

Høyre bak

0%



Palfinger P 220BK

Sett fra venstre

Støttebensutskyver

Venstre foran

0%

Høyre foran

100%

Venstre bak

0%

Høyre bak

100%

