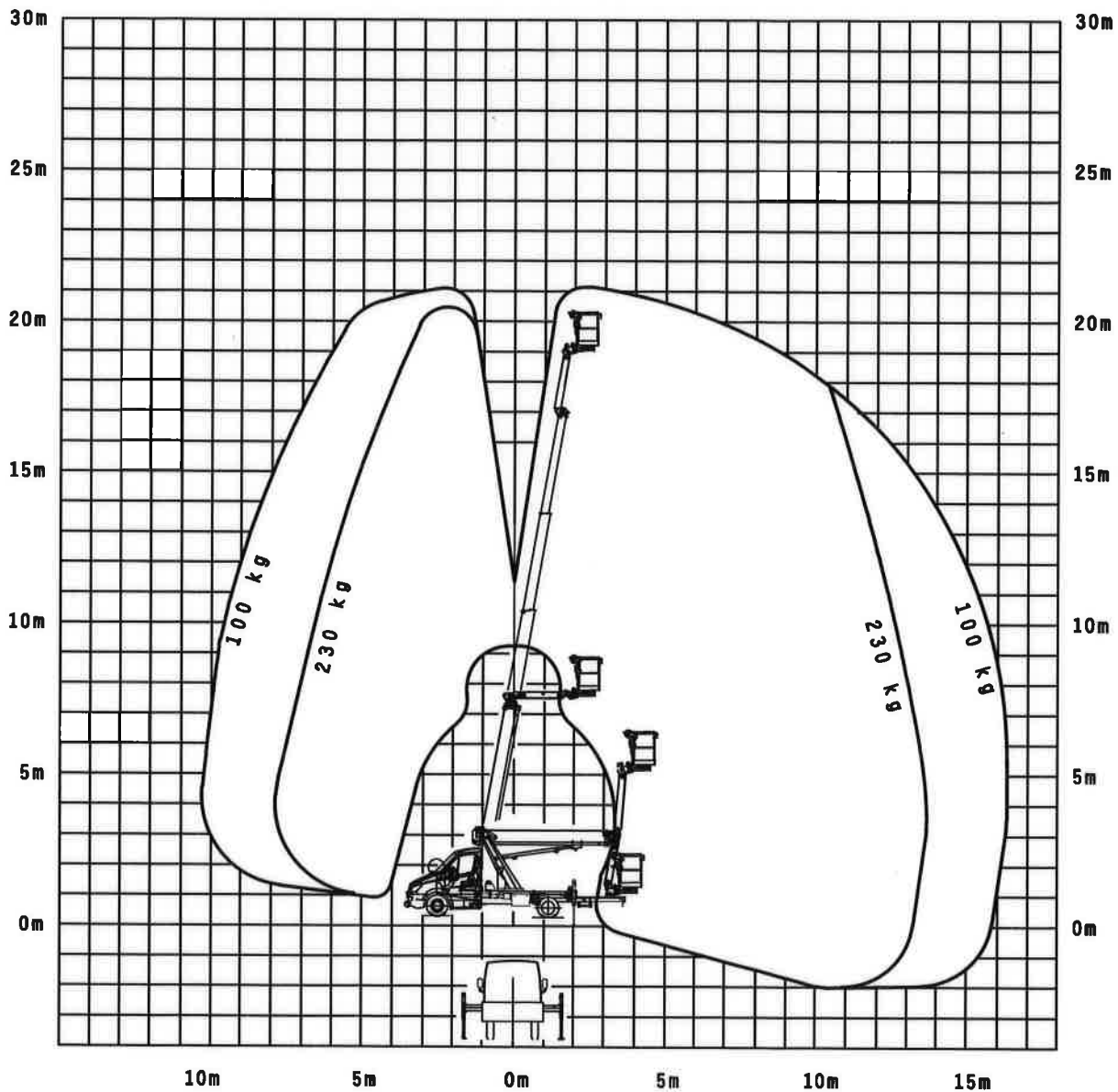


Lastediagramm P 210 BK PALFINGER



MB Sprinter 3,5t

13.02.2014 / F1

Rett til endringer av kj ret yet og utstyret forbeholdes.

Parametere i karakteristikene er uforbindtlige, retningsgivende verdier.

Rekkeviddetoleranse -5 % avhengig av elementer

Med forbehold om prototypegodkjenning