



An Oshkosh Corporation Company

Bruker- og sikkerhetshåndbok

Originalanvisninger – Oppbevar alltid denne håndboken sammen med maskinen.

Modell(er)

AM-serien

20AM

25AM

30AM

36AM

41AM

ANSI



Delenr. – 3122878

Revised November 12, 2014

Norwegian - Operation & Safety

FORORD

Denne håndboken er et meget viktig verktøy! Oppbevar den alltid sammen med maskinen.

Formålet med håndboken er å gi eiere, brukere, maskinoperatører, utleiere og leiere oversikt over forholdsregler og driftsprosedyrer som er nødvendige for sikker og korrekt bruk av maskinen, og maskinens tilsiktede formål.

Grunnet kontinuerlige produktforbedringer forbeholder JLG Industries, Inc. seg retten til å foreta endringer av spesifikasjoner uten forhåndsvarsel. Kontakt JLG Industries, Inc. for å få oppdatert informasjon.

SIKKERHETSSYMBOLER OG SIKKERHETSSIGNALORD



Dette er sikkerhetssymbolet. Det benyttes for å advare deg om potensielle farer for personskade. Følg alle sikkerhetsmeldinger som kommer etter dette symbolet, slik at potensiell skade eller død unngås.

FARE!

ANGIR EN OVERHENGENDE FARESITUASJON. HVIS SITUASJONEN IKKE UNNGÅS, VIL DET FØRE TIL ALVORLIG PERSONSKADE ELLER DØD. DETTE MERKET VIL HA EN RØD BAKGRUNNSFARGE.

ADVARSEL!

ANGIR EN POTENSIELT FARLIG SITUASJON. HVIS SITUASJONEN IKKE UNNGÅS, KAN DET FØRE TIL ALVORLIG PERSONSKADE ELLER DØD. DETTE MERKET VIL HA EN ORANSJE BAKGRUNNSFARGE.

FORSIKTIG!

ANGIR EN POTENSIELT FARLIG SITUASJON. HVIS SITUASJONEN IKKE UNNGÅS, KAN DET FØRE TIL MINDRE ELLER MODERAT PERSONSKADE. DET KAN OGSÅ ADVARE MOT USIKRE ARBEIDSMETODER. DETTE MERKET VIL HA EN GUL BAKGRUNNSFARGE.

MERK

VISER TIL INFORMASJON ELLER BEDRIFTSPOLITIKK SOM DIREKTE ELLER INDIREKTE GJELDER PERSONALET'S SIKKERHET ELLER BESKYTTELSE AV EIENDOM.

⚠ ADVARSEL!

DETTE PRODUKTET MÅ VÆRE I SAMSVAR MED ALLE SIKKERHETSRELATERTE SKRIV. TA KONTAKT MED JLG INDUSTRIES, INC. ELLER DEN LOKALE, AUTORISERTE REPRESENTANTEN FOR JLG FOR Å FÅ MER INFORMASJON OM SIKKERHETS Rundskriv som kan være utstedt for dette produktet.

MERK

JLG INDUSTRIES, INC. SENDER SIKKERHETSRELATERTE SKRIV TIL DEN SOM ER REGISTRERT SOM EIER AV DENNE MASKINEN. TA KONTAKT MED JLG INDUSTRIES, INC. FOR Å FORSIKRE DEG OM AT ALLE OPPLYSNINGER OM DEN NÅVÆRENDE EIEREN ER OPPDATERT OG RIKTIG.

MERK

JLG INDUSTRIES, INC. MÅ VARSLES STRAKS I TILFELLER DER PRODUKTER FRA JLG HAR VÆRT INVOLVERT I EN ULYKKE SOM MEDFØRTE PERSONSKADE ELLER DØD, ELLER DER DET HAR OPPSTÅTT BETYDELIKE SKADER PÅ EIENDOM, GJENSTANDER ELLER JLG-PRODUKTET.

For:

- Ulykkesrapportering
- Produktsikkerhetsutgivelser
- Oppdateringer vedr. nåværende eier
- Spørsmål om produktsikkerhet
- Informasjon om overholdelse av standarder og forskrifter
- Spørsmål om spesielle bruksområder for produktet
- Spørsmål om produktmodifikasjoner

Kontakt:

Product Safety and Reliability Department
JLG Industries, Inc.
1 JLG Drive
McConnellsburg, PA 17233

eller det lokale JLG-kontoret
(se adresser på innsiden av håndboksomslaget)

I USA:

Grønt nummer: 877-JLG-SAFE (877-554-7233)

Utenfor USA:

Telefon: 717-485-5161
E-post: ProductSafety@JLG.com

REVIDERINGSLOGG

Original utgave av håndbok 6. juli 2005
Håndbok revidert 30. juni 2006
Håndbok revidert 4. juni 2007
Håndbok revidert 5. mai 2008
Håndbok revidert 5. januar 2010
Håndbok revidert 14. juni 2010
Håndbok revidert 12. november 2014

KAPITTEL – AVSNITT, EMNE	SIDE
KAPITTEL - 1 - SIKKERHETSFORANSTALTNINGER	
1.1 GENERELT	1-1
1.2 TRANSPORT	1-1
Transport	1-1
Tippefarer.....	1-2
Prosedyre for tilbakevipp	1-4
1.3 FØR BRUK	1-5
Generelt	1-5
Strømfare	1-6
1.4 BRUK.....	1-7
1.5 SIKKERHETSFORANSTALTNINGER UNDER VEDLIKEHOLD	1-10
KAPITTEL - 2 - BRUKERANSVAR, MASKINFORBEREDELSE OG INSPEKSJON	
2.1 OPPLÆRING AV PERSONELL.....	2-1
Opplæring av fører	2-1
Opplæring og veiledning	2-1
Førerens ansvar	2-1
2.2 FORBEREDELSE, INSPEKSJON OG VEDLIKEHOLD	2-2
2.3 INSPEKSJON FØR START	2-4
2.4 FUNKSJONSKONTROLL	2-5
2.5 DAGLIG GÅ RUNDT-INSPEKSJON	2-5
Generelt	2-5

KAPITTEL – AVSNITT, EMNE	SIDE
KAPITTEL - 3 - MASKINKONTROLLER OG -INDIKATORER	
3.1 GENERELT	3-1
3.2 KONTROLLER OG INDIKATORER	3-1
Bakkekontrollstasjon.....	3-1
Manuell senkeventil	3-3
Plattformkontrollstasjon	3-3
3.3 SKILT-/MERKEPLASSERING	3-5
KAPITTEL - 4 - BETJENING AV MASKINEN	
4.1 BESKRIVELSE.....	4-1
4.2 BRUKSEGNSKAPER OG -BEGRENSNINGER.....	4-1
Kapasiteter	4-1
4.3 LADING OG VEDLIKEHOLD AV BATTERIET - (KUN LIKESTRØMSMODELLER).....	4-2
Batterivedlikehold og -sikkerhet.....	4-2
Drift av batterilader.....	4-3
LED for unormal syklus.....	4-4
4.4 OPPSETT OG DRIFT AV MASKINEN	4-5
Betjening av styrehjulsbremseser.....	4-5
Montering av støttebeina	4-6
Plattformlasting	4-8
Plattformdrift.....	4-8
4.5 HURTIGSKIFTEINNRETNING FOR PLATTFORMMONTERINGER	4-9
Fjerning av plattform	4-9

INNHALDSFORTEGNELSE

KAPITTEL – AVSNITT, EMNE	SIDE	KAPITTEL – AVSNITT, EMNE	SIDE
Montering av plattform.....	4-10	Verktøyskuff.....	5-1
4.6 AVSLÅING OG PARKERING AV MASKINEN.....	4-10	Lysstoffrørholder.....	5-1
4.7 TRANSPORT, LØFTING OG FESTING.....	4-11	Krankrok.....	5-1
Generelt.....	4-11	Straddle-utvidelse	
Skyvetransport.....	4-11	(krever Straddle-adapter).....	5-1
Oppsett av vipp-tilbake-sammenstillingen		Stige for Straddle-utvidelse.....	5-1
(AM36/AM41) - Maskiner		Ekstra kraftpakke (batteri, lader og kasse).....	5-2
før S/N - 0900031618.....	4-11	Hjelpkraft for senkning av plattformen.....	5-2
Oppsett av vipp-tilbake-sammenstillingen		Laserposisjoneringsenhet.....	5-2
(AM36/AM41) – Maskiner fra		Timeteller.....	5-2
S/N – 0900031618 til nåværende.....	4-15	Maskinens syklusteller.....	5-2
Lasteenhet for pickup (valgfri).....	4-19	5.2 AM-SE – STRADDLE-UTVIDELSE –	
Løfting.....	4-23	INSTALLASJON.....	5-3
Festing av maskin.....	4-23	Beskrivelse.....	5-3
		Kabelkomponenter, Straddle-adapter.....	5-3
KAPITTEL - 5 - ALTERNATIVT UTSTYR		Installasjon av kabelkomponenter	
5.1 ALTERNATIVT UTSTYR.....	5-1	på Straddle-adapter.....	5-3
22 x 64 cm (22 x 25 in)		5.3 AM-SE – STRADDLE-UTVIDELSE –	
Hurtigskifteinnretning for plattform.....	5-1	OPPETT OG DRIFT.....	5-7
66 x 66 cm (26 x 26 in)		Straddle-utvidelse - komponenter.....	5-7
Hurtigskifteinnretning for plattform.....	5-1	Montering – straddle-utvidelse på AM.....	5-7
71,1 x 66 cm (28 x 26 in)		Plassering av Straddle-enheten og løfting	
Hurtigskifteinnretning for plattform.....	5-1	av AM-maskinen.....	5-9
63,5 x 66 cm (25 x 26 in) Støpt		Senke AM-maskinen på straddle-enheten....	5-10
innstigningsplattform m/ oppsvingbar port...	5-1	Demontering, straddle og AM-maskin.....	5-11

KAPITTEL – AVSNITT, EMNE	SIDE
KAPITTEL - 6 - NØDPROSEDYRER	
6.1 GENERELL INFORMASJON	6-1
6.2 NØDDRIFT	6-1
Føreren er ikke i stand til å styre maskinen ...	6-1
Plattform sitter fast i høyden.....	6-1
Rette opp en veltet maskin	6-1
6.3 VARSLING OM HENDELSER.....	6-2
KAPITTEL - 7 - GENERELLE SPESIFIKASJONER OG VEDLIKE- HOLDINGSINSTRUKSJONER FOR FØRER	
7.1 INNLEDNING	7-1
7.2 GENERELLE SPESIFIKASJONER.....	7-2
Maskinspesifikasjoner	7-2
Elektriske spesifikasjoner	7-3
Batterispesifikasjoner.....	7-3
Plattformdata	7-4
Maskinkomponentvekt.....	7-5
Plasseringer av serienumre	7-5
7.3 VEDLIKEHOLDINGSINSTRUKSJONER FOR FØRER.....	7-6
Smøring	7-6
Vedlikehold av batteri	7-7
7.4 TILLEGGSSINFORMASJON.....	7-10
KAPITTEL - 8 - INSPEKSJONS- OG REPARASJONSLOGG	

KAPITTEL – AVSNITT, EMNE	SIDE
LISTE OVER ILLUSTRASJONER	
2-1. Daglig Gå rundt-inspeksjon	2-7
3-1. Bakkekontrollstasjon.....	3-2
3-2. Plassering av manuell senkeventil.	3-3
3-3. Plassering av manuell senkeventil.	3-4
3-4. Plattformkontrollstasjon.....	3-4
3-5. Merkemontering. (ANSI/CSA) (Maskiner før S/N-0900031618).....	3-5
3-6. Monteringsskjema for merker (CE) (Maskiner før S/N-0900031618).....	3-8
3-7. Merkemontering. (ANSI/CSA) (Maskiner S/N – 0900031618 til nåværende) ...	3-11
3-8. Monteringsskjema for merker (CE) (Maskiner fra S/N-0900031618 til nåværende).....	3-14
4-1. Batterivæsknivå.....	4-2
4-2. Batterikasse og ladersammenstilling. (Kun likestrømsmodeller)	4-3
4-3. Lader med dobbeltspenning – frontpanel.....	4-4
4-4. Aktivering og frigjøring av styrehjulsbremseser ...	4-5
4-5. Montering av støttebein.....	4-7
4-6. Hurtigskifteinnretning for plattformmontering.....	4-9
4-7. Oppsett, vipp-tilbakesammenstilling.....	4-12

INNHALDSFORTEGNELSE

KAPITTEL – AVSNITT, EMNE	SIDE	KAPITTEL – AVSNITT, EMNE	SIDE
4-8. Oppsett av vipp-tilbake-sammenstillingen - Maskiner fra S/N - 0900031618 til nåværende.....	4-16	3-1 Monteringsskjema for merker (ANSI og CSA) (se Figur 3-5.)	3-6
4-9. Oppsett av vipp-tilbake-sammenstillingen - Maskiner fra S/N - 0900031618 til nåværende.....	4-17	3-2 Monteringsskjema for merker (CE-spesifikasjon) (se Figur 3-6.)	3-9
4-10. Oppsett av vipp-tilbake-sammenstillingen - Maskiner fra S/N - 0900031618 til nåværende.....	4-18	3-3 Monteringsskjema for merker (ANSI og CSA) (se Figur 3-7.)	3-12
4-11. Laste maskinen opp på lasteplanet til en pickup.	4-20	3-4 Monteringsskjema for merker (CE-spesifikasjon) (se Figur 3-8.)	3-15
5-1. Timemålerplassering. (ekstrautstyr)	5-2	4-1 Maksimal plattformkapasitet.....	4-8
5-2. SE-Adapter - kabling - plassering av monteringshull for kauser og fjærklips. (samme på begge sider)	5-5	4-2 Bruttovekt, AM-maskin	4-23
5-3. Forbindelser fra kabelmatte, straddle-adapter til AM-kabler.....	5-6	7-1 Smøringsspesifikasjoner.....	7-6
5-4. Straddle-utvidelse - komponentsammenstilling.....	5-8	7-2 Smøringsintervaller for forskjellige komponenter	7-9
5-5. Sideløfteskinne - hurtigutløserpinner.....	5-11	8-1 Inspeksjons- og reparasjonslogg.....	8-1
LISTE OVER TABELLER			
1-1 Minimum tilnæringsavstand (M.A.D.).....	1-6		
2-1 Inspeksjons- og vedlikeholdstabell	2-3		

KAPITTEL 1. SIKKERHETSFORANSTALTNINGER

1.1 GENERELT

Dette kapitlet omhandler nødvendige sikkerhetsforholdsregler for korrekt og sikker bruk og vedlikehold av maskinen. Det er obligatorisk å etablere en daglig rutine for korrekt bruk av maskinen, basert på innholdet i denne håndboken. En kvalifisert person må også opprette et vedlikeholdsprogram ved hjelp av informasjonen i denne håndboken samt service- og vedlikeholdshåndboken, for å sikre at maskinen er sikker i bruk.

Eieren / brukeren / føreren / utleieren / leietageren av maskinen skal ikke bruke maskinen før denne håndboken er lest, opplæring er gjennomført og bruk av maskinen er gjennomført under oppsyn av en erfaren og kvalifisert fører. Ved spørsmål om sikkerhetsopplæring, inspeksjon, vedlikehold og bruk, ta kontakt med JLG Industries, Inc. ("JLG").

ADVARSEL!

MODIFISERING ELLER ENDRING AV EN LUFTARBEIDSPLATTFORM SKAL BARE UTFØRES ETTER AT DET ER INNHENTET SKRIFTLIG TILLATELSE FRA PRODUSENTEN.

1.2 TRANSPORT

ADVARSEL!

MANGLENDE OVERHOLDELSE AV SIKKERHETSFORANSTALTNINGENE OPPFØRT I DETTE AVSNITTET OG PÅ MASKINEN, KAN MEDFØRE MASKINSKADE, PERSONSKADE ELLER DØDSFALL, OG UTGJØR BRUDD PÅ SIKKERHETSBESTEMMELSENE.

Transport

- Plattformen må være fullstendig fri for verktøy og skrot.
- Pass på at plattformen er senket helt ned. Ta ut og stue bort støttebeina.
- Tillat aldri at personell oppholder seg på plattformen mens maskinen flyttes.
- Bruk håndtakene på mastekryssbjelken når maskinen skal flyttes.

Tippefarer

⚠ ADVARSEL!

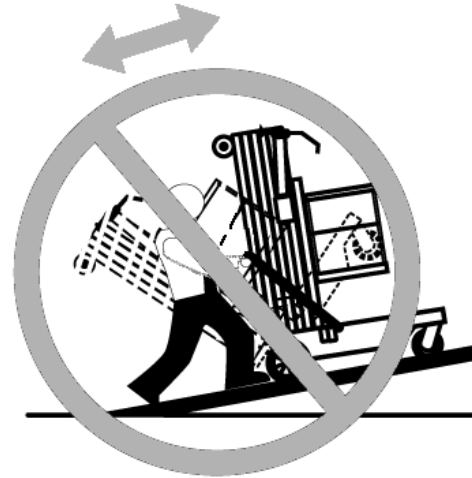
DERSOM IKKE FØLGENDE ANVISNINGER OM VIPPEFAREN BLIR ETTEFULGT, KAN DET FÅ ENHETEN TIL Å VELTE ELLER VÆRE VANSKELIG Å KONTROLLERE NÅR DEN FLYTTES, NOE SOM KAN FORÅRSAKE ALVORLIG SKADE ELLER DØDSFALL.



- Flytt alltid enheten med plattformdelen foran, og på jevnt underlag.
- Se opp for hindringer rundt og over maskinen.
- Kontroller kjøreveien for personer, hull, humper, hull, hindringer, skrot og dekker som kan skjule andre farer.
- Før maskinen settes på gulv, lasteplan eller annet underlag, må tillatt kapasitet på underlaget kontrolleres.



- Det kreves to personer for skråninger på opptil 5°. Bruk gaffeltruck hvis enheten skal flyttes over skråninger som er brattere enn 5°.
- Sørg alltid for at plattformenden av maskinen vender mot den nedre delen når maskinen flyttes over skråninger. Operatøren og assistenten må gå ved siden av for å styre maskinen.
- Sett aldri enheten sideveis i en skråning.

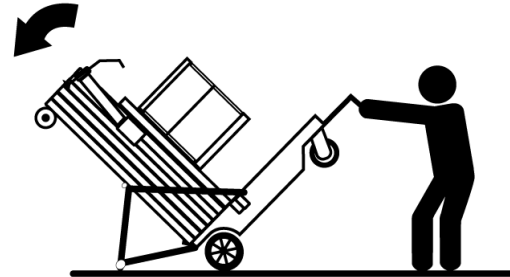


- Plattformen må ikke heves, og maskinen må ikke flyttes på mykt underlag.
- Vær forsiktig og kontroller klaringene når maskinen flyttes i begrensede eller lukkede områder.
- Bruk alltid en hjelpemann for dirigering ved flytting i områder med begrenset sikt.
- Hold personell som ikke er førere, minst 1,8 m (6 ft) borte fra maskinen under all flytting.

Prosedyre for tilbakevipp

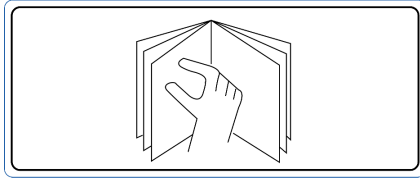
(Kun maskinene AM36 og AM41)

- Plattformen må være fullstendig fri for verktøy og skrot.
- Pass på at plattformen er senket helt ned. Ta ut og stue bort støttebeina.
- Vipp maskinen bakover kun på jevne, faste og plane overflater.



1.3 FØR BRUK

Generelt



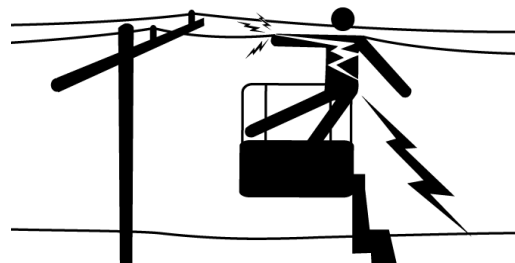
- Les og forstå denne håndboken før du bruker maskinen.
- Denne maskinen kan bare brukes av autorisert og kvalifisert personell.
- Bruk ikke maskinen før det er gjennomført fullstendig opplæring ved autorisert personell.
- Sjekk arbeidsområdet for maskintrafikk, som fra gaffeltrucker, kraner og annet byggeutstyr før drift.
- Sett opp maskinen for bruk på et jevnt, fast underlag hvor maskinen kan settes i vater.
- Sørg for at andre operatører som betjener maskiner på bakkenivå eller i høyden, er klar over at plattformen for arbeid i høyden er til stede. Koble fra strømmen på kraner over maskinen.

- Føreren skal iverksette sikkerhetsforanstaltninger for å unngå alle farer på arbeidsplassen før maskinen tas i bruk.
- Ikke bruk denne maskinen før det er utført service og vedlikehold i henhold til kravene som er angitt i service- og vedlikeholdshåndboken.
- Foreta inspeksjoner og funksjonskontroller før maskinen brukes. Se kapittel 2 i denne håndboken for å få detaljerte anvisninger.



- Advar personellet mot å arbeide, stå eller gå under en hevet plattform. Plasser ut fysiske hindringer på gulvet om nødvendig.
- Kontroller at alt sikkerhetsutstyr fungerer. Modifisering av dette utstyret er et brudd på sikkerhetsbestemmelsene.
- Bruk aldri maskinen i sterk vind, regn eller snø.
- Ikke bruk eller hev plattformen mens maskinen befinner seg på lastebil, henger, jernbanevogn, flytende fartøy, stillas eller annet utstyr uten at dette er godkjent av JLG.
- Godkjent hodebeskyttelse må benyttes av førere og bakkepersonell.
- Les, forstå og etterfølg alle fare-, advarsel- og forsiktigmerknader og driftsanvisninger på maskinen og i denne håndboken.
- Alt førerpersonell må være kjent med nødstyring og nødbruk av maskinen som beskrevet i denne håndboken.

Strømfare



Tabell 1-1. Minimum tilnæringsavstand (M.A.D.)

SPENNINGSSOMRÅDE (FASE TIL FASE)	MINSTE TILNÆRMINGSAVSTAND – m (ft)
0–50kV	3 (10)
Over 50kV til 200kV	5 (15)
Over 200kV til 350kV	6 (20)
Over 350kV til 500kV	8 (25)
Over 500kV til 750kV	11 (35)
Over 750kV til 1000kV	14 (45)

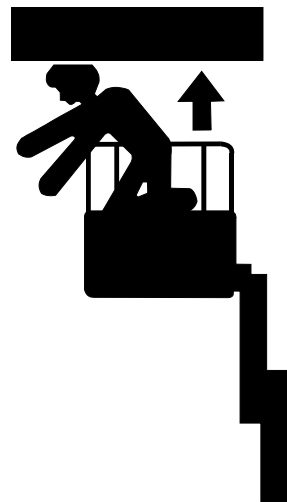
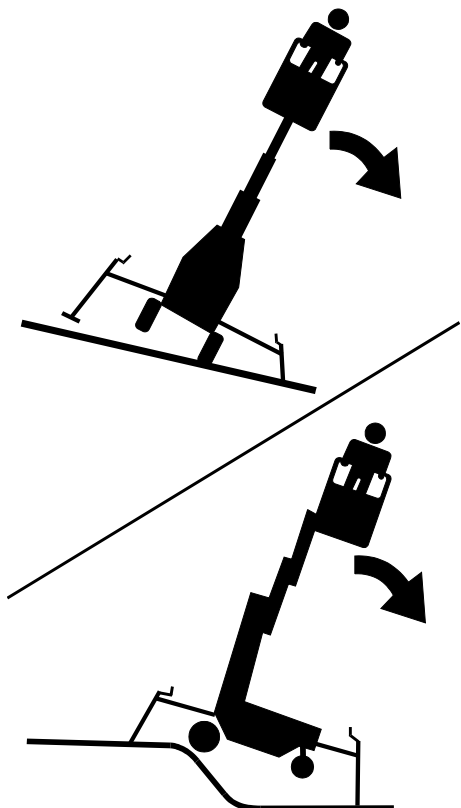
MERK: Denne minste tilnæringsavstanden skal gjelde, med unntak av de tilfeller hvor arbeidsgivers eller myndighetenes forskrifter er enda strengere.

Hold en avstand på minst 3 meter (10 ft) mellom alle deler av maskinen, personell, verktøy og utstyr, og elektriske ledninger eller apparater med spenning på opp til 50 000 volt. For hver økning på opptil 30 000 volt må avstanden økes med 30 cm (1 ft).

Minimum tilnæringsavstand kan reduseres hvis det er montert isolasjonssperrer som forhindrer kontakt, og sperrene er beregnet på spenningen i ledningen som skal beskyttes. Disse sperrene skal ikke være en del av (*eller festet til*) maskinen. Minimum tilnæringsavstand skal reduseres til en avstand som er innenfor de konstruerte arbeidsdimensjonene for isolasjonssperren. Avgjørelsen skal tas av en kvalifisert person i samsvar med arbeidsgiverens eller myndighetenes forordninger for arbeidsrutiner i nærheten av strømførende utstyr.

1.4 BRUK

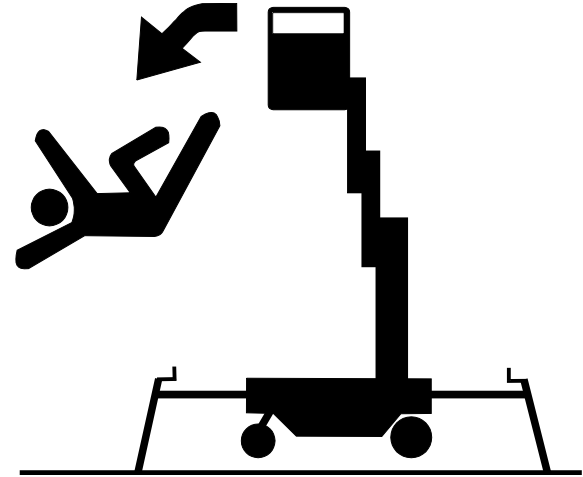
- Bruk ikke maskiner der skiltene eller merkene mangler eller er uleselige.
- Overstig aldri plattformens maksimale kapasitet.
- Bruk vekselstrømsenheter med skjøteledning med kapasitet på minst 15 ampere.
- Se til at alle nivåjusterings-jekkene er montert på korrekt måte og at enhetens grunnramme er i vater ifølge libellen på grunnrammen, og at ingen av hjulene er berører bakken, før du går opp på plattformen.
- Se alltid i bevegelsesretningen når maskinen kjøres.
- Bruk aldri en maskin som ikke fungerer skikkelig. Slå av maskinen hvis funksjonsfeil oppstår.
- Der det gjelder, ifølge lokale forskrifter eller sikkerhetsregler på arbeidsplassen/fra arbeidsgiver, må personell på plattformen alltid bruke godkjent fallsikringsutstyr. Det godkjente lineforankringspunktet er plassert på siden av maskinmasten.



- Sjekk arbeidsområdet for klaring over maskinen, på sidene og under plattformen ved heving og senking av den.
- Bruk aldri masten til å entre eller forlate plattformen.
- Ikke øk plattformens størrelse med uautoriserte plattformutvidere eller tilbehør.
- Forsøk aldri å bruke maskinen som kran.
- Ikke fest maskinen i noen tilstøtende strukturer.

- Det frarådes å bevege seg fra plattformen og over til andre strukturer når plattformen er hevet. Hvis dette likevel er nødvendig, må det å entre og forlate plattformen bare foretas via porten, og med plattformen mindre enn 0,3 meter (1 ft) fra en sikker og stabil struktur ved siden av den. Det er også nødvendig med 100 % sikring i slike situasjoner, og det må benyttes to (2) sikringslinjer. En sikringsline må være festet i plattformen og den andre sikringslinen festet i strukturen. Sikringslinen som er festet i plattformen må ikke kobles fra før overføringen til strukturen er fullført.
- Ikke la personell tukle med eller bruke maskinen fra bakken, så lenge det er personell på plattformen. Nødsituasjoner er unntatt fra denne regelen.
- Hold alle kroppsdeler innenfor plattformrekkverket under bruk.
- Sett aldri stiger, trinn eller lignende på enheten for å øke rekkevidden for noe som helst formål.
- Under arbeid på plattformen må begge beina være sikkert plassert på dekket.
- Utfør aldri arbeid som vil forårsake at enheten utsettes for horisontale krefter eller at plattformen settes i en svingende bevegelse.
- Pass alltid på at elektrisk verktøy oppbevares forsvarlig og aldri blir hengende etter ledningen fra plattformens arbeidsområde.

- Unngå all oppsamling av rusk på plattformgulvet. Hold sko og plattformgulv rene for søle, olje, smørefett og andre glatte stoffer.



- Bruk aldri maskinen fra plattformen uten at porten er på plass og låst på korrekt måte.

1.5 SIKKERHETSFORANSTALTNINGER UNDER VEDLIKEHOLD

ADVARSEL!

MANGLENDE OVERHOLDELSE AV SIKKERHETSFORANSTALTNINGENE OPPFØRT I DETTE AVSNITTET KAN MEDFØRE MASKINSKADE, PERSONSKADE ELLER DØDSFALL, OG UTGJØR BRUDD PÅ SIKKERHETSBESTEMMELSENE.

- Fjern alle ringer, klokker og smykker før vedlikeholdsarbeid.
- Ikke la langt hår henge løst, eller løstsittende klær og slips, som kan sette seg fast i eller bli viklet inn i utstyret.
- Følg og adlyd alle fare-, advarsels-, forsiktighetsanvisninger og andre anvisninger på maskinen.

- Hold overflatene og hendene rene for olje, smørefett, vann, osv.
- Arbeid aldri under en hevet plattform før den er sikret mot bevegelse ved blokkering eller stropper ovenfra.
- Før du foretar justeringer, smører eller utfører noen form for vedlikehold, må alle kraftkontroller slås av.
- Batteriet må alltid kobles fra ved skifting av elektriske komponenter.
- Hold alt av hjelpeutstyr og redskap oppbevart på riktig sted.
- Bruk bare godkjente, ikke-brennbare rengjøringsmidler.

KAPITTEL 2. BRUKERANSVAR, MASKINFORBEREDELSE OG INSPEKSJON

2.1 OPPLÆRING AV PERSONELL

Luftplattformen benyttes til håndtering av personell, og det er derfor viktig at denne bare brukes og vedlikeholdes av personell med opplæring.

Personer som er påvirket av medisiner, narkotika eller alkohol, eller som er utsatt for epilepsianfall, svimmelhet eller tap av fysisk kontroll, må ikke bruke denne maskinen.

Opplæring av fører

Opplæringen av føreren må omfatte:

1. Bruken av og begrensningene til kontrollene på plattformen og på bakken, nødstyringen og sikkerhetssystemene.
2. Merking av kontrollene, bruksanvisninger og advarsler på maskinen.
3. Arbeidsgiverens regler og statlige reguleringer.
4. Bruk av godkjent fallhindringsinnretning.
5. Nok kunnskap om de mekaniske funksjonene på maskinen til å gjenkjenne maskinsvikt eller potensiell maskinsvikt.

6. Den tryggeste måten å bruke maskinen ved hindringer i høyden, annet utstyr i bevegelse, hindringer, forsenkninger, huller og bratte fall.
7. Måter å unngå farer på i forhold til ubeskyttede elektriske ledere.
8. Spesifikke jobbkrev eller bruksområder for maskinen.

Opplæring og veiledning

Opplæring må foregå under oppsyn av en kvalifisert person og i et åpent område, fritt for hindre, inntil personen under opplæring har tilegnet seg evnen til å kontrollere og bruke maskinen på en trygg måte.

Førerens ansvar

Føreren må informeres om at han/hun har ansvaret for, og fullmakt til, å slå av maskinen i tilfelle maskinsvikt eller andre utrygge omstendigheter i forbindelse med maskinen eller arbeidsstedet.

2.2 FORBEREDELSE, INSPEKSJON OG VEDLIKEHOLD

Følgende tabell dekker periodiske maskininspeksjoner og vedlikehold som JLG Industries, Inc. anbefaler. Undersøk lokale bestemmelser for ytterligere krav til luftarbeidsplattformer. Hyppigheten av inspeksjoner og vedlikehold må økes etter behov når maskinen benyttes i et barskt eller vanskelig miljø, hvis maskinen benyttes hyppigere enn før eller hvis maskinen utsettes for store belastninger.

MERK

JLG INDUSTRIES, INC. ANSER EN PERSON SOM HAR GJENNOMFØRT OG BESTÅTT SIN JLG-SERVICETRENINGSSKOLEGANG FOR DEN SPESIFIKKE JLG-PRODUKTMODELLEN, SOM EN FABRIKKOPPLÆRT SERVICETEKNIKER.

Tabell 2-1. Inspeksjons- og vedlikeholdstabell

TYPE	FREKVENNS	HOVEDANSVAR	SERVICEKVALIFIKASJON	REFERANSE
Inspeksjon før start	Daglig, før bruk eller ved skifte av maskinoperatør.	Bruker eller fører	Bruker eller fører	Bruker- og sikkerhetshåndbok
Inspeksjon før levering <i>(se merknad nedenfor)</i>	Før levering ved salg, leasing eller utleie.	Eier, forhandler eller bruker	Kvalifisert JLG-mekaniker	Service- og vedlikeholdshåndbok samt egnet JLG-inspeksjonsblankett
Hyppig inspeksjon	I bruk i 3 måneder eller 150 timer, alt etter hva som inntreffer først; eller ikke i bruk i en periode på mer enn 3 måneder; eller kjøpt brukt.	Eier, forhandler eller bruker	Kvalifisert JLG-mekaniker	Service- og vedlikeholdshåndbok samt egnet JLG-inspeksjonsblankett
Årlig maskininnspeksjon	Årlig, ikke senere enn 13 måneder etter datoen for forrige inspeksjon.	Eier, forhandler eller bruker	Fabrikkopplært servicetekniker <i>(Anbefalt)</i>	Service- og vedlikeholdshåndbok samt egnet JLG-inspeksjonsblankett
Forebyggende vedlikehold	Ved intervaller som spesifisert i service- og vedlikeholdshåndboken.	Eier, forhandler eller bruker	Kvalifisert JLG-mekaniker	Service- og vedlikeholdshåndbok
MERK: Inspeksjonsblankettene er tilgjengelige fra JLG. Bruk service- og vedlikeholdshåndboken for å utføre inspeksjoner.				

2.3 INSPEKSJON FØR START

Inspeksjonen før start bør omfatte følgende punkter:

- 1. Renhet** – Sjekk alle overflater med henblikk på lekkasjer (olje, drivstoff eller batterisyre) eller fremmedlegemer. Rapport alle lekkasjer til ansvarlig vedlikeholdspersonell.
- 2. Merker og skilt** – Sjekk alle med hensyn til renhet og leselighet. Pass på at ingen av merkene eller skiltene mangler. Pass på at alle merker og skilt som ikke er lesbare, rengjøres eller skiftes ut.
- 3. Bruker- og sikkerhetskånderbøker** – Pass på at et eksemplar av operatør- og sikkerhetskånderboken, AEM-sikkerhetskånderboken (kun ANSI-markeder) og ANSI-ansvarshåndboken (kun ANSI-markeder) ligger innelukket i den værbestandige beholderen.
- 4. Gå rundt-inspeksjon** – Se Figur 2-1. på side 2-7.
- 5. Batteri** – Lades etter behov.
- 6. Drivstoff** – (kun for maskiner med forbrenningsmotor) – Fyll på korrekt drivstoff etter behov.
- 7. Hydraulikkolje** – Sjekk hydraulikkoljenivået. Fyll på hydraulikkolje etter behov.
- 8. Funksjonskontroll** – Når “Gå rundt”-inspeksjonen er ferdig, utfører du en funksjonskontroll av alle systemene i et område som er fritt for hindre, både i høyden og på bakken. Se kapittel 3 for å få spesifikke instruksjoner.

ADVARSEL!

HVIS MASKINEN IKKE FUNGERER ORDENTLIG, MÅ DEN SLÅS AV ØYEBLICKELIG! RAPPORTER PROBLEMET TIL KORREKT SERVICEPERSONELL. IKKE BENYTT MASKINEN FØR DEN ER ERKLÆRT SIKKER I BRUK.

2.4 FUNKSJONSKONTROLL

Funksjonskontrollen for alle systemer skal utføres i et område som er fritt for hindringer i høyden og på bakkenivå. Utfør en funksjonskontroll på følgende måte:

1. Sett maskinen opp for drift i henhold til instruksjoner i Kapittel 3. Monter støttebein, sett maskinen i plan, kontroller at alle hjul befinner seg over bakkeplan osv.
2. Gå inn på plattformen, hev og senk den 0,61 til 0,92 m (2 ft til 3 ft) flere ganger. Kontroller at plattformen heves og senkes jevnt.
3. Sjekk hydraulikkoljenivået i tanken på bakkekontrollstasjonen når plattformen er helt nedsenket. Opprett hold oljenivået på merket "Fill to Line" på siden av tanken. BRUK ALDRI HYDRAULIKK-BREMSEVÆSKE.

2.5 DAGLIG GÅ RUNDT-INSPEKSJON

Generelt

Begynn "Gå rundt-inspeksjonen" med punkt 1, (se Figur 2-1. på side 2–7). Fortsett inspeksjonen og merk av for hvert punkt på denne sjekklisten.

⚠ FORSIKTIG!

SØRG FOR AT MASKINEN ER SLÅTT AV UNDER "GÅ-RUNDT"-INSPEKSJONEN, DETTE FOR Å UNNGÅ MULIGHET FOR SKADER.

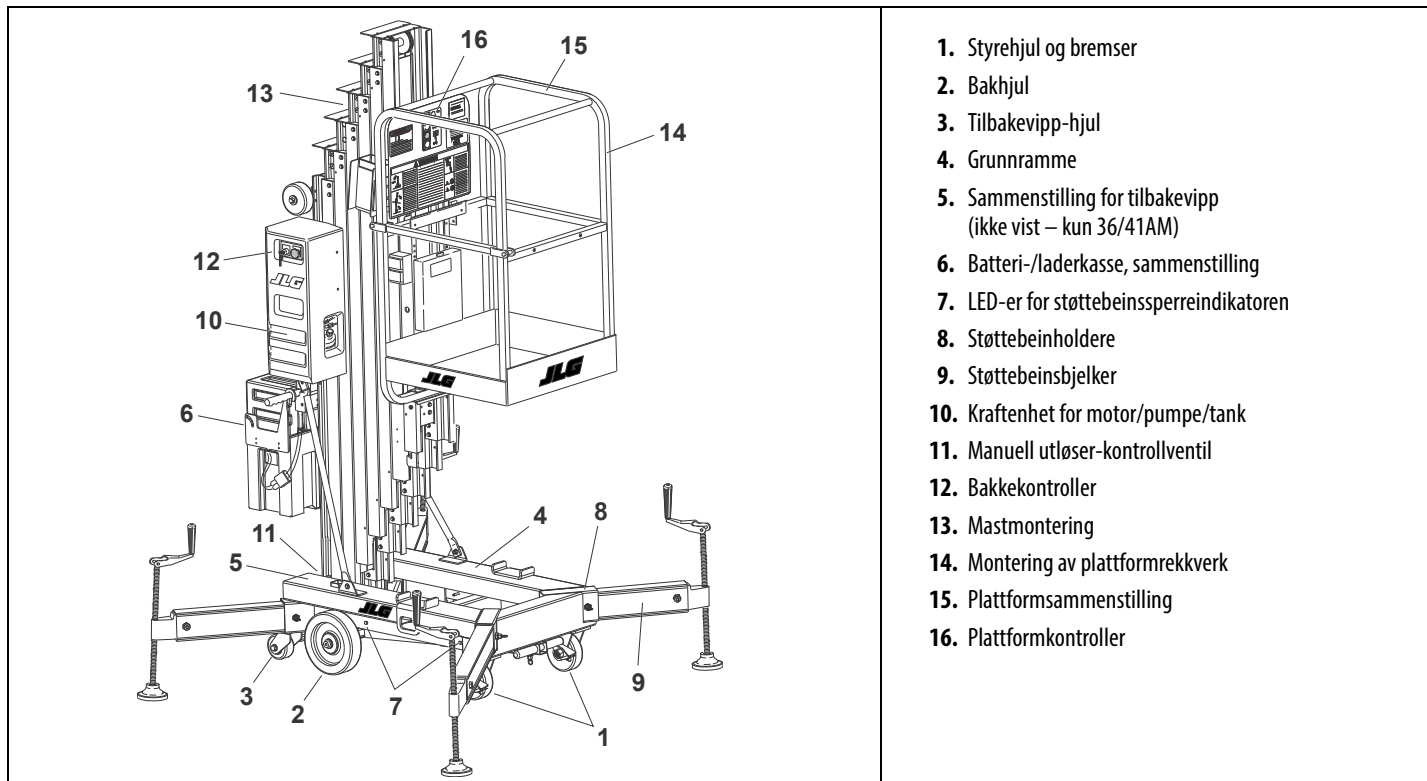
MERK

IKKE GLEM VISUELL INSPEKSJON AV CHASSISUNDERSIDEN. KONTROLL AV DETTE OMRÅDET KAN MEDFØRE AT FORHOLD SOM KUNNE HA FORÅRSAKET OMFATTENDE MASKINSKADER, BLIR OPPDAGET.

MERK: Sørg for at det ikke finnes løse eller manglende deler for hvert punkt. At de er godt festet og at det ikke er synlig skade, i tillegg til eventuelt andre kriterier som er nevnt.

1. **Styrehjul front** – Forsvarlig festede hjul og styrehjul kan dreie fritt. Brems og frigjøring av brems – forhindrer at hjulene ruller når de er låst.
2. **Bakhjul** – Forsvarlig festet. Hjulene dreier fritt.
3. **Tilbakevipp-hjul** – Forsvarlig festet. Hjulene dreier fritt.

4. **Grunnramme** – Komponentene er korrekt festet, det henger ingen løse ledninger under rammen, libellen er på plass og fungerer som den skal.
5. **Tilbakevippsammenstilling** – (*kun modellene 36AM/41AM*) Korrekt festet, ingen deler mangler, f.eks. sikkerhetspinner, gassfjærsylinder(e) eller styrehjul, osv.
6. **Batteri-/laderkasse, sammenstilling** – (*maskiner med likestrømsspenning*) Korrekt elektrolyttnivå i batteriet, ingen korrosjon på kablene. Batterikassen svinger fritt når maskinen er vippet for transport (*kun modellene 36AM/41AM*).
7. **LED-er for støttebeinssperreindikatoren** – Se merknad ovenfor.
8. **Støttebeinsholdere** – Låse-/utløserpinnene er på plass og festet, og det er ingen synlige skader. Kontakten for støttebeinas forriglingsbryter (*inne i støttebeinsholderne*) er sikker og ren.
9. **Støttebeinsbjelkene** – Støttebeinas forriglingsbryter er korrekt montert og ren (nederst på støttebeinssammenstillingen). Nivåjusteringsjekkene er festet sikkert i støttebeinssammenstillingen, og er smurt og fungerer slik de skal.
10. **Strømenhet for motor/pumpe/tank** – Ingen tegn til hydraulikklekkasjer. Sjekk at væsknivået i hydraulikk-tanken er fylt opp til merket "Fill to Line" på siden av tanken.
11. **Manuell utløserkontrollventil** – Se merknad ovenfor.
12. **Bakkekontroller** – Kan betjenes med nøkkelbryteren, merkene er festet og leselige, og nødstoppbryteren er korrekt innstilt for drift.
13. **Mast** – Inspiser mastekjedene eller -kablene, som nevnt ovenfor.
14. **Plattformrekkverk** – Inngangsporten/-stangen er i fungerende stand.
15. **Plattform** – Sikret mot masten; styre- og strømkabler har korrekt stramming og ligger i styrekabelskivene, og styrekabelskivene kan rotere fritt.
16. **Plattformkontroller** – Merkene er festet og er leselige, og nødstoppbryteren er innstilt for drift. Brukerhåndboken ligger i oppbevaringsrøret for brukerhåndbøker.



Figur 2-1. Daglig Gå rundt-inspeksjon

KAPITTEL 3. MASKINKONTROLLER OG -INDIKATORER

3.1 GENERELT

MERK

PRODUSENTEN HAR INGEN DIREKTE KONTROLL OVER HVOR OG HVORDAN MASKINEN BRUKES. BRUKEREN OG FØREREN ER ANSVARLIGE FOR Å FØLGE GOD SIKKERHETS PRAKSIS.

Dette kapitlet inneholder nødvendig informasjon for å forstå kontrollfunksjonene.

3.2 KONTROLLER OG INDIKATORER

Bakkekontrollstasjon

(Se Figur 3-1.)

MERK: Sørg for at bryteren AV/PÅ er satt på AV når maskinen skal parkeres over natten. Dette for å hindre at batteriet tappes.

1. AV-/PÅ-nøkkalbryter

En nøkkalbryter som er plassert på bakkekontrollstasjonen styrer krafttilførselen til alle funksjonene på maskinen.

2. BRYTER FOR STRØM/NØDSTOPP

Bryteren med to posisjoner gir strøm til plattformen og bakkekontrollene når den settes i TILBAKESTILT-posisjonen (PÅ). Når knappen er trykket inn (AV), slås strømmen til plattform- og bakkekontrollene av.

3. HYDRAULIKKTANK/KONTAKTOR/SIKRING (plassert inne i huset på bakkekontrollstasjonen)

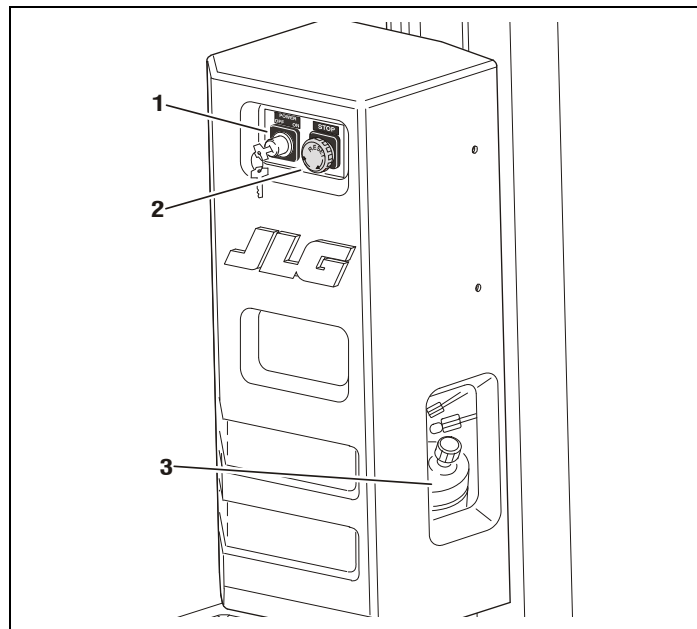
Oljenivået i hydraulikk tanken kan sjekkes gjennom et hull på siden av dekselet.

MERK: Sjekk oljenivået i hydraulikk tanken kun når plattformen er helt nedsenket og etter at den er kjørt opp/ ned et par ganger.

KAPITTEL 3 - MASKINKONTROLLER OG -INDIKATORER

En 20 ampere kontaktor med tilbakestilling er plassert på dekselet til den elektriske boksen på AM-AC-modellene.

En 5 ampere sikring er plassert på innsiden av dekselet til bakkekontrollstasjonen på AM-DC-modellene.



Figur 3-1. Bakkekontrollstasjon.

1. AV-/PÅ-bryter
2. Bryter for strøm/nødstop
3. Hydraulikk tank/kontaktor/sikring

Manuell senkeventil

(Se Figur 3-2. eller Figur 3-3.)

Plassert nederst, bak på grunnrammen. Denne trekk-for-å-utløse - fjærbelastede returventilen (RØD knapp) muliggjør senking av plattformen i nødsituasjoner eller ved strømbrudd.

Plattformkontrollstasjon

(Se Figur 3-4.)

1. BRYTER FOR STRØM/NØDSTOPP

Den soppformede bryteren med to posisjoner gir strøm til plattformen og bakkekontrollene når den settes i TILBAKE-STILT-posisjonen (PÅ). Når knappen er trykket inn (AV), slås strømmen til plattform- og bakkekontrollene av.

2. Knappen PLATTFORM OPP

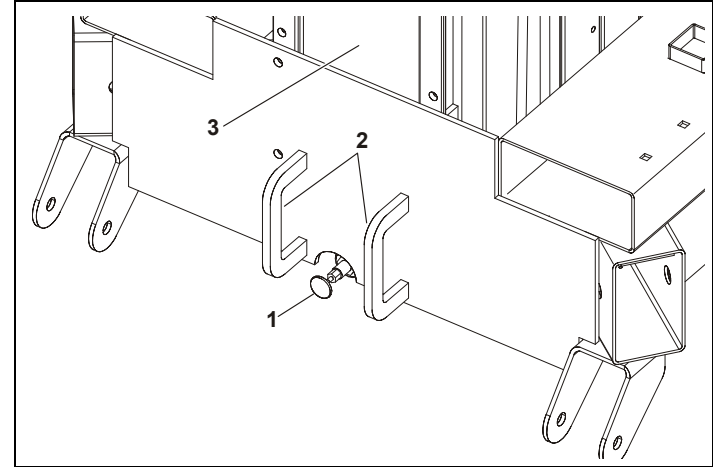
Når denne trykkes inn samtidig med knappen AKTIVER, heves plattformen.

3. Knappen AKTIVER FUNKSJON

Denne (GRØNNE) knappen må være inntrykket for at maskinen skal kunne kjøres.

4. Knappen PLATTFORM NED

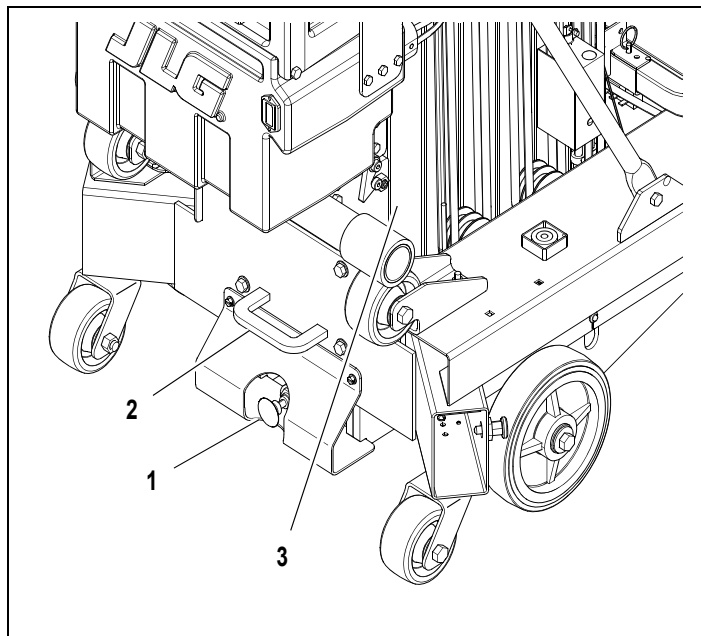
Når denne trykkes inn samtidig med knappen AKTIVER, senkes plattformen.



Figur 3-2. Plassering av manuell senkeventil.

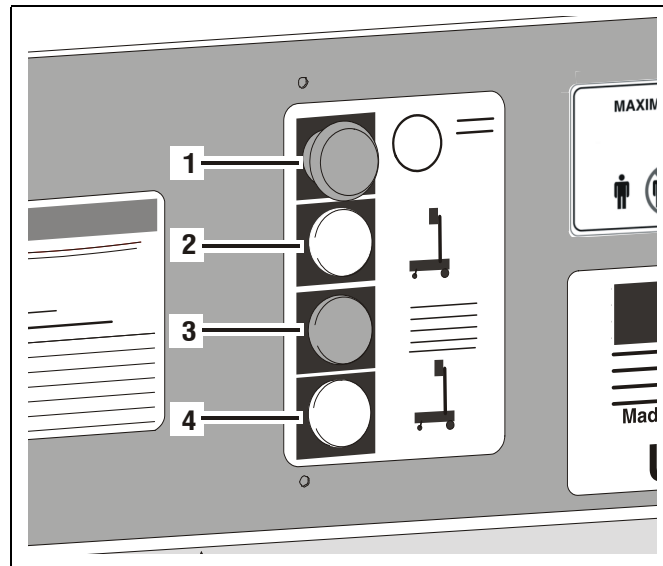
1. Manuell senkeventil
2. Festeordninger

3. Mast



Figur 3-3. Plassering av manuell senkeventil.

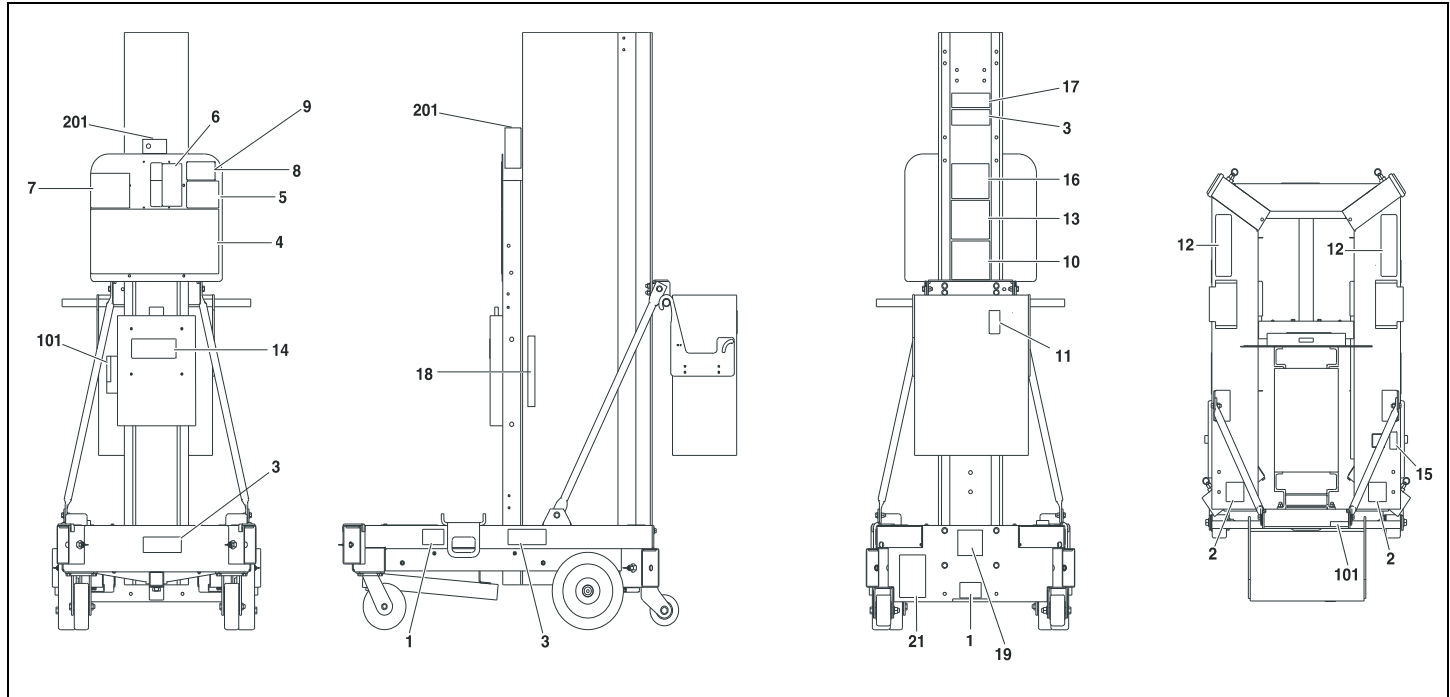
1. Manuell senkeventil
2. Festeordninger
3. Mast



Figur 3-4. Plattformkontrollstasjon.

1. Nødstop (RØD)
2. Plattform OPP (HVIT)
3. Aktiver funksjon (GRØNN)
4. Plattform NED (HVIT)

3.3 SKILT-/MERKEPLASSERING



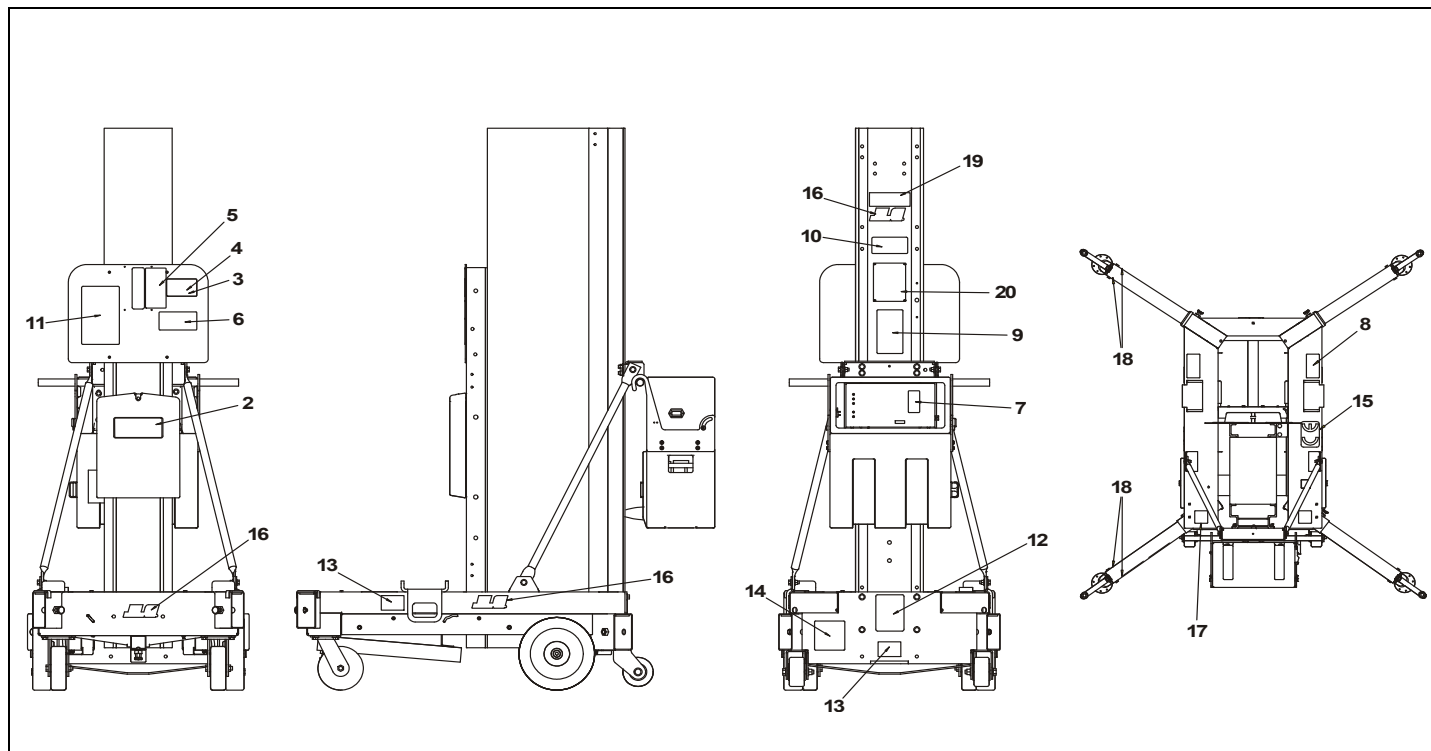
Figur 3-5. Merkemontering. (ANSI/CSA) (Maskiner før S/N-0900031618)

Tabell 3-1. Monterings skjema for merker (ANSI og CSA) (se Figur 3-5.)

Element	ANSI	ANSI (LAT)	ANSI (BRZ)	ANSI (JPN)	ANSI (CHI)	CSA (FRE)
1	1702300	1702300	1702300	1702300	1702300	1703814
2	1703073	1703073	1703073	1703073	1703073	1703817
3	—	1703681	—	1703681	1703681	—
4	1703778	1704027	1704019	1704084	1704075	1703778
5	1703779	—	—	—	—	—
6	1703780	1704028	1704020	1704085	1704076	1703780
7	1703781	1704029	1704021	1704086	1704077	1703781
8	1706346 ⁽¹⁾	1707100 ⁽¹⁾	1707102 ⁽¹⁾	1707104 ⁽¹⁾	1707106 ⁽¹⁾	1706344 ⁽¹⁾
9	1706344 ⁽²⁾	1707101 ⁽²⁾	1707103 ⁽²⁾	1707105 ⁽²⁾	1707107 ⁽²⁾	1706366 ⁽²⁾
10	1703784	1704030	1704022	1704088	1704078	1703784
11	1703785	1704031	1704023	1704089	1704079	1703785
12	1703786	1704032	1704024	1704090	1704081	1703786
13	1703787 ⁽³⁾	1704033 ⁽³⁾	1704025 ⁽³⁾	1704091 ⁽³⁾	1704082 ⁽³⁾	1703787 ⁽³⁾
14	1703788	1703788	1703788	1703788	1703788	1703788
15	1703789	1704034	1704026	1704092	1704083	1703789
16	1707081	1707080	1707080	1707080	1707080	1707081

Tabell 3-1. Monteringsskjema for merker (ANSI og CSA) (se Figur 3-5.)

Element	ANSI	ANSI (LAT)	ANSI (BRZ)	ANSI (JPN)	ANSI (CHI)	CSA (FRE)
17	1703902 – 20AM 1703903 – 25AM 1703904 – 30AM 1703905 – 36AM 1703906 – 41AM					
18	1703815	—	1703828	1704151	—	1703815
19	—	—	—	—	—	—
20	—	—	—	—	—	—
21	1700584	1700584	1700584	1700584	1700584	1700584
101	3251243	3251243	3251243	3251243	3251243	3251243
201	1703994	1703994	1703994	1703994	1703994	1703994
MERK: (1) – Kun 30AM/36AM/41AM (2) – Kun 20AM/25AM (3) – Kun montert på 36AM- eller 41AM-maskiner med tilbakevippalternativet.						



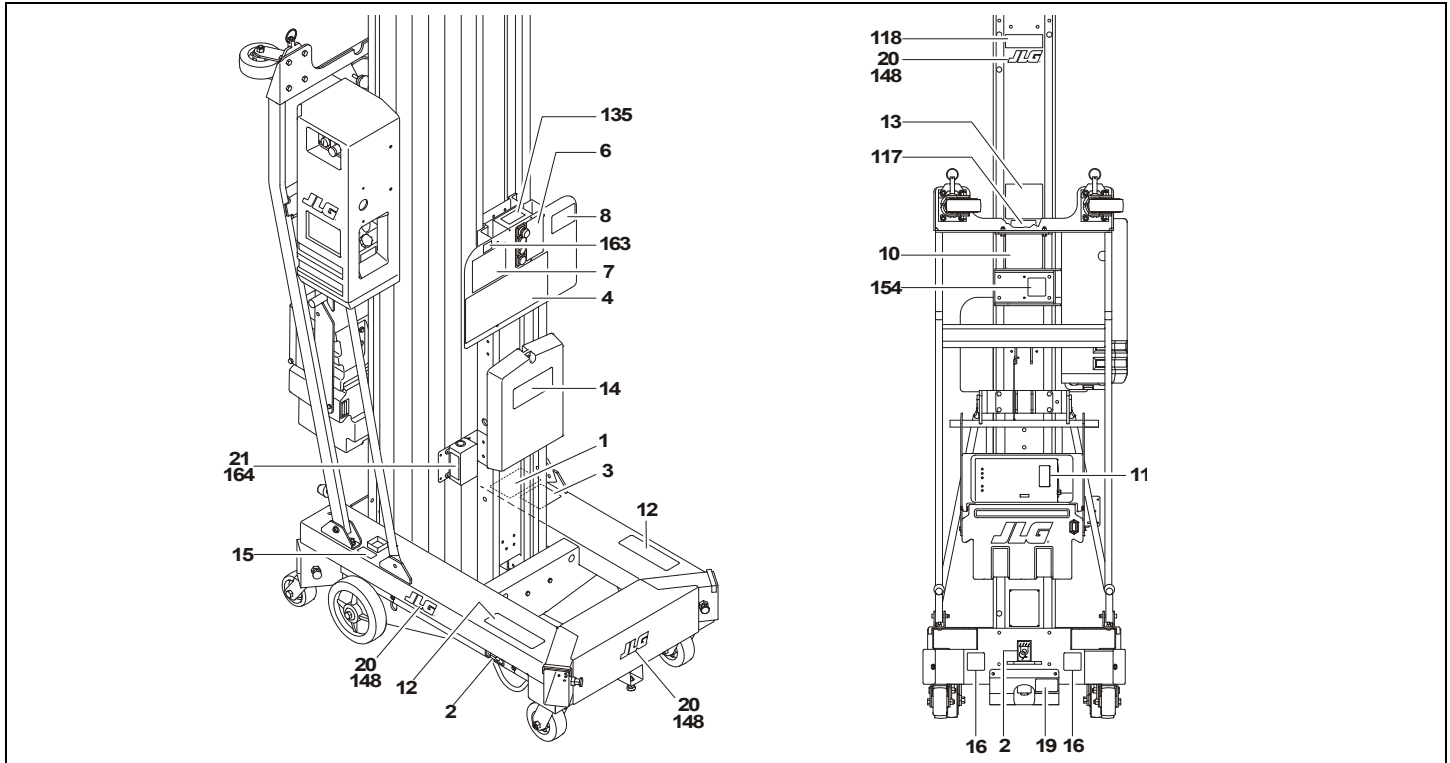
Figur 3-6. Monteringskjema for merker (CE) (Maskiner før S/N-0900031618)

Tabell 3-2. Monteringsskjema for merker (CE-spesifikasjon) (se Figur 3-6.)

Element	CE (ENG/(AUS))	CE (DUT)	CE (FRE)	CE (GER)	CE (ITA)	CE (SPA)
1	1001098588 – Merkesett *					
2	1701509 *					
3	1704094 * (1)					
4	1704095 * (2)					
5	1705801 *					
6	1705802 *					
7	1705803 *					
8	1705805 *					
9	1705831 *					
10	1001098578 * (3)					
11	1001098579 *					
12	1700584					
13	1702300					
14	1702631					
15	1702928					
16	1703681					
17	1703817					

Tabell 3-2. Monteringsskjema for merker (CE-spesifikasjon) (se Figur 3-6.)

Element	CE (ENG/(AUS))	CE (DUT)	CE (FRE)	CE (GER)	CE (ITA)	CE (SPA)
18	4420051					
19	1703902 – 20AM 1703903 – 25AM 1703904 – 30AM 1703905 – 36AM 1703906 – 41AM					
20	3252606					
MERK: (1) – 30/36/41AM (2) – 20/25AM (3) – Kun montert på 36AM- eller 41AM-maskiner med tilbakevippalternativet.						



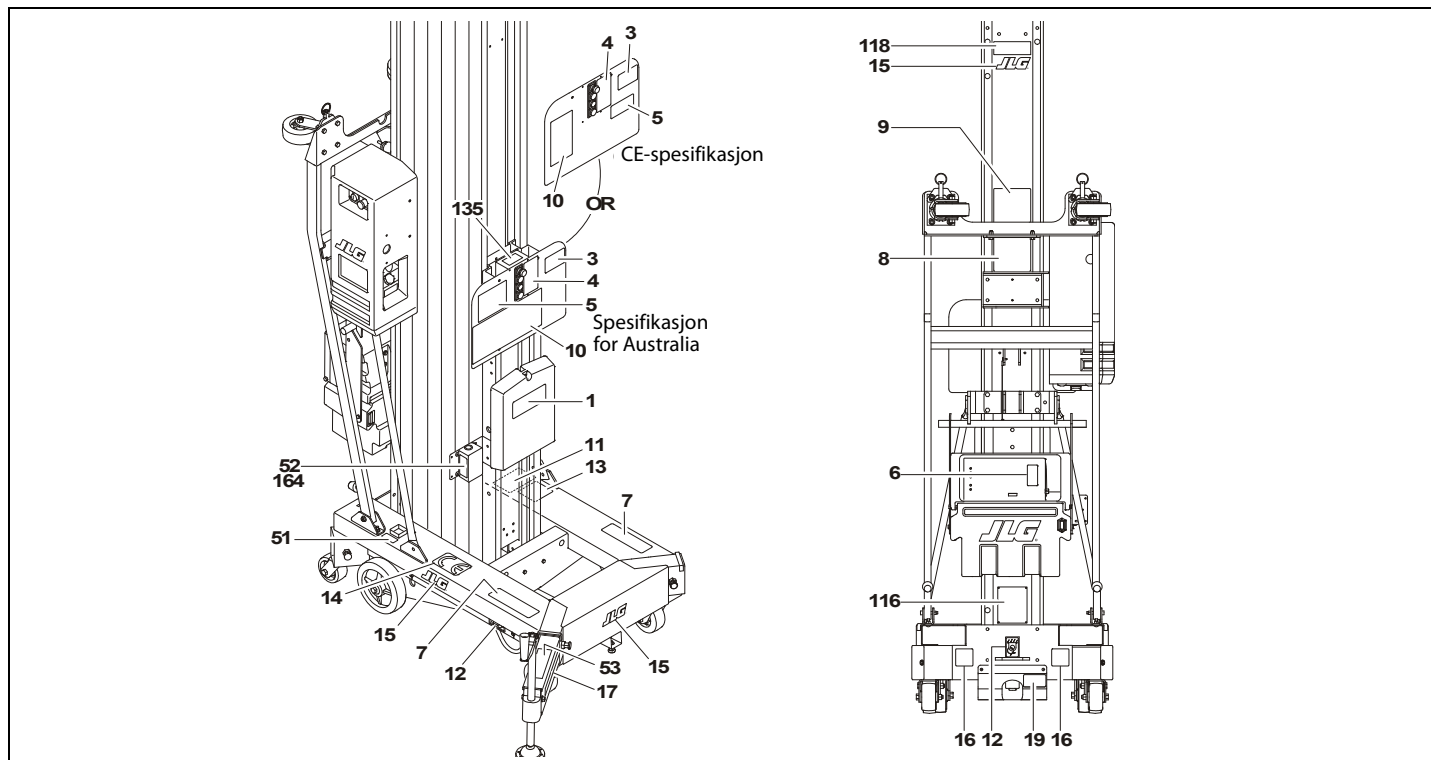
Figur 3-7. Merkemontering. (ANSI/CSA) (Maskiner S/N – 0900031618 til nåværende)

Tabell 3-3. Monteringsskjema for merker (ANSI og CSA) (se Figur 3-7.)

Element	ANSI	ANSI (LAT)	ANSI (BRZ)	ANSI (JPN)	ANSI (CHI – SIMP)	ANSI (CHI – TRAD)	CSA (FRE)
1	1700584						
2	1702300						
3	Strekkode – ikke tilgjengelig						
4	1703778	1704027	1704019	1704084	1704075	1706692	1703778
5	1703779	—	—	—	—	—	—
6	1703780	1704028	1704020	1704085	1704076	1706693	1703780
7	1703781	1704029	1704021	1704086	1704077	1706694	1703781
8 ⁽¹⁾	1706346	1707101	1707103	1707105	1707107		1706366
8 ⁽²⁾	1706344	1707100	1707102	1707104	1707106		1706344
9	Ikke i bruk						
10	1703784	1704030	1704022	1704088	1704078	1706696	1703784
11	1703785	1704031	1704023	1704089	1704079	1706697	1703785
12	1703786	1704032	1704024	1704090	1704081		1703786
13 ⁽³⁾	1703787	1704033	1704025	1704091	1704082	1706695	1703787
14	1701509						
15	1703789	1704034	1704026	1704092	1704083	1706699	1703789
16	1703817						
17	Ikke i bruk						

Tabell 3-3. Monteringsskjema for merker (ANSI og CSA) (se Figur 3-7.)

Element	ANSI	ANSI (LAT)	ANSI (BRZ)	ANSI (JPN)	ANSI (CHI – SIMP)	ANSI (CHI – TRAD)	CSA (FRE)
18	Ikke i bruk						
19	1001115864						
20	1703681						
21	Ikke i bruk						1703464
101 til 115	Ikke i bruk						
116	Serienummerplate – ikke tilgjengelig						
117	Ikke i bruk						1706351
118	Modellbetegnelse – 20AM–1703902 / 25AM–1703903 / 30AM–1703904 / 36AM–1703905 / 41AM–1703906						
119 til 134	Ikke i bruk						
135	1703994						
136 til 147	Ikke i bruk						
148	1703681 – JLG-Logo						
149 til 153	Ikke i bruk						
154	1001110242 – JLG-service						
155 til 162	Ikke i bruk						
163	Alternativer, maksimal belastning på støttebein: 20AM–1706445 / 25AM–1706446 / 30AM–1706447 / 36AM–1706448 / 41AM–1706449						
164	Spenningsalternativer: 3252761 – 120 V AC / 3252760 – 220–240 V AC						
MERK: (1) – Kun 20AM/25AM (2) – Kun 30AM/36AM/41AM (3) – Kun montert på 36AM- eller 41AM-maskiner med tilbakevippalternativet.							



Figur 3-8. Monteringsskjema for merker (CE) (Maskiner fra S/N-0900031618 til nåværende)

Tabell 3-4. Monteringsskjema for merker (CE-spesifikasjon) (se Figur 3-8.)

Element	CE (ENG)	CE (DUT)	CE (FRE)	CE (GER)	CE (ITA)	CE (SPA)	CE (AUS)
1	1701509						
2	Ikke i bruk						
3	1704094 ⁽¹⁾ / 1704095 ⁽²⁾						
4	1705801						1703780
5	1702802						1703781
6	1705803						1703785
7	1705805						1703786
8	1705831						1703784
9	1001098578						1703787
10	1001098579						1703778
11	1700584						
12	1702300						
13	Ikke tilgjengelig – Strekkode						
14	1702928						—
15	1703681						
16	1703817						
17	4410051						—

Tabell 3-4. Monteringsskjema for merker (CE-spesifikasjon) (se Figur 3-8.)

Element	CE (ENG)	CE (DUT)	CE (FRE)	CE (GER)	CE (ITA)	CE (SPA)	CE (AUS)
18	Ikke i bruk						
19	1001115864						
20 til 50	Ikke i bruk						
51	Ikke i bruk						1703789
52	Ikke i bruk						1703464
53	Ikke i bruk						1705796
101 til 115	Ikke i bruk						
116	Serienummerplate – ikke tilgjengelig						
117	Ikke i bruk						
118	Alternativer, modellbenevnelse: 20AM–1703902 / 25AM–1703903 / 30AM–1703904 / 36AM–1703905 / 41AM–1703906						
119 til 134	Ikke i bruk						
135	1703994 (valgfritt)						
136 til 163	Ikke i bruk						
164	120V – AC – 3255761 / 220–240 VAC – 3255760						
MERK: (1) - 30/36/41AM (2) - 20/25AM (3) – Kun montert på 36AM- eller 41AM-maskiner med tilbakevippalternativet.							

KAPITTEL 4. BETJENING AV MASKINEN

4.1 BESKRIVELSE

Denne maskinen er manuelt drevet, med en arbeidsplattform montert på en aluminiumsmastemekanisme som kan heves. Personell-liftens formål er å gi personell (*med verktøy og utstyr*) tilgang til områder over bakkenivå.

Den primære kontrollstasjonen for føreren er på plattformen. Føreren kan heve og senke plattformen fra denne kontrollstasjonen. Maskinen er utstyrt med en bakkekontrollstasjon som kan senke plattformen ned på bakken i nødsituasjoner, hvis føreren på plattformen ikke kan gjøre dette selv, eller hvis det skulle oppstå strømbrudd.

Vibrasjoner som sendes ut av disse maskinene, er ikke farlige for føreren på arbeidsplattformen. Det tilsvarende og vedvarende lydtrykket (A-veid) på arbeidsplattformen er mindre enn 70 dB(A).

4.2 BRUKSEGENSKAPER OG -BEGRENSNINGER

Kapasiteter

Plattformen kan heves over bortstuet posisjon hvis:

- Maskinen er plassert på et jevnt, fast underlag der maskinen kan vatres opp.
- Lasten er innenfor produsentens kapasitetsangivelse.
- Alle maskinsystemer fungerer som de skal.
- Maskinen er i vater, og støttebeina er korrekt montert, noe som indikeres av LED-lysene for støttebeinas forriglingsbrytere på grunnrammen.

4.3 LADING OG VEDLIKEHOLD AV BATTERIET - (KUN LIKESTRØMSMODELLER)

AM-DC-modellene er utstyrt med en 12 volts, 10 ampere - dobbeltspenning (120/240V) inngangsbatterilader. Laderen er styrt av en mikroprosessor med automatisk laderegistreringskrets som kan bestemme celspenningen og regulere ladeeffekten eller avslutte ladingen etter som det er nødvendig.

MERK

MASKINER SOM ER BYGGET FRA OG MED S/N-0900031618 OG SENERE ER UTSTYRT MED HUS SOM HAR NYTT OG KOMPAKT DESIGN FOR LADEREN OG BATTERIET. FUNKSJONEN TIL LADEREN OG BATTERIET ER IKKE ENDRET.

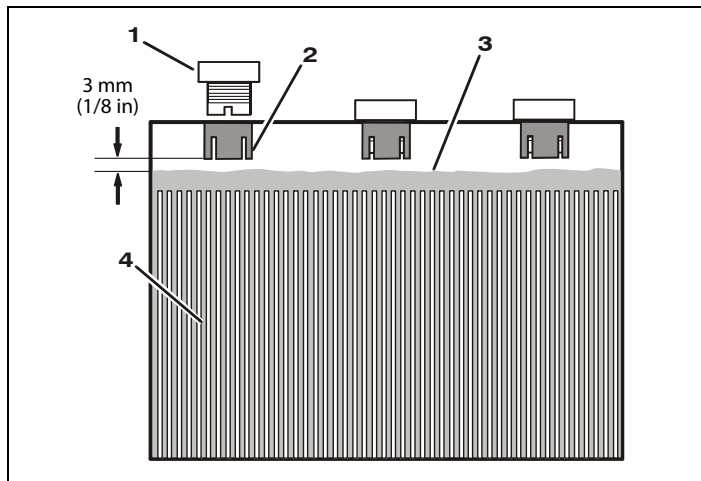
Batterivedlikehold og -sikkerhet

BATTERISYRE ER SVÆRT ETSENDE. UNNGÅ KONTAKT MED HUD ELLER KLÆR.

BATTERISYRE DANNER EN EKSPLOSIV GASS UNDER LADING. TILLAT IKKE ÅPEN ILD, GNISTER ELLER PÅTENDE TOBAKKSPRODUKTER I OMRÅDET MENS BATTERIENE LADES. BATTERIENE MÅ BARE LADES I GODT VENTILERTE OMRÅDER.

BATTERIENE SKAL KUN ETTERFYLLES MED DESTILLERT VANN. NÅR DU FYLLER DESTILLERT VANN PÅ BATTERIENE, MÅ DET BRUKES EN BEHOLDER OG/ELLER TRAKT SOM IKKE ER AV METALL.

Batterivæsknivået skal stå 3 mm (1/8 in) under lufterørene.
(Se Figur 4-1.)



Figur 4-1. Batterivæsknivå.

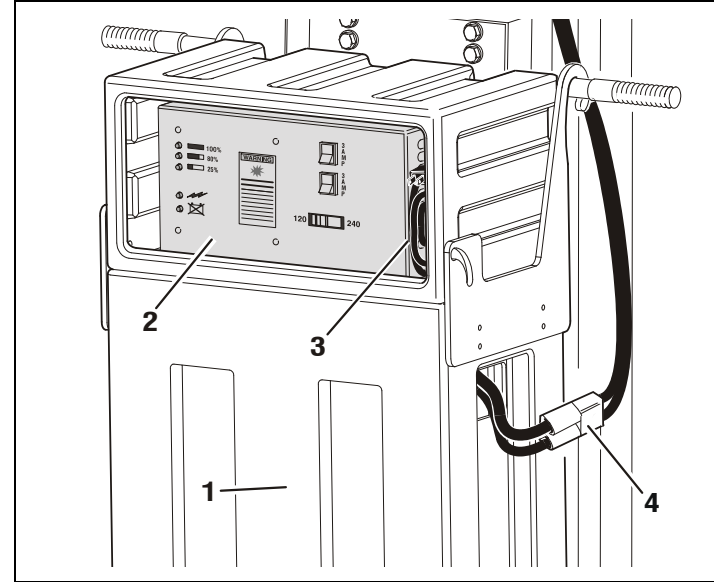
- | | |
|---------------------------------|----------------|
| 1. Påfyllingshette på batteriet | 3. Væsknivå |
| 2. Lufterør | 4. Celleplater |

Drift av batterilader

MERK

SJEKK ALLTID VALGBRYTEREN FOR SPENNING PÅ FREMSIDEN AV BATTERILADEREN FØR BRUK. HVIS IKKE LADEREN ER SATT TIL KORREKT AC-INNSPENNING, KAN DEN BLI SKADET.

1. Drei nøkkelbryteren på bakkekontrollen til AV-stilling.
2. Sett vekselstrømsspenningsbryteren foran på laderen til den lokale vekselstrømsnettspenningen.
3. Sett vekselstrømsledningen for batteriladeren, som oppbevares inne i batteri-/ladervesken (ved siden av laderen) i en jordet stikkontakt. Bruk om nødvendig en egnet skjøteledning.
4. Laderen kjører gjennom en selvdiagnosesjekk. LED-ene foran på laderen blinker i følgende sekvens:
 - a. Først blinker alle fem (5) LED-ene tre (3) ganger.
 - b. Deretter lyser hver LED i rekkefølge.
 - c. Deretter blinker alle fem (5) LED-ene tre (3) ganger igjen.
5. Når batteriladeren er klar til lading, lyser LED-ene LADER PÅ og UFULLSTENDIG LADING (25 %) på laderens frontpanel. Laderen er nå klar til å lade opp batteriet.



Figur 4-2. Batterikasse og ladersammenstilling.
(Kun likestrømsmodeller)

- | | |
|--|---|
| 1. Batteri-/laderkasse, sammenstilling | 3. Vekselstrømsledning, lader |
| 2. Likestrømsbatterilader | 4. Likestrøm – Batteri til maskinens hovedstrømskontakt |

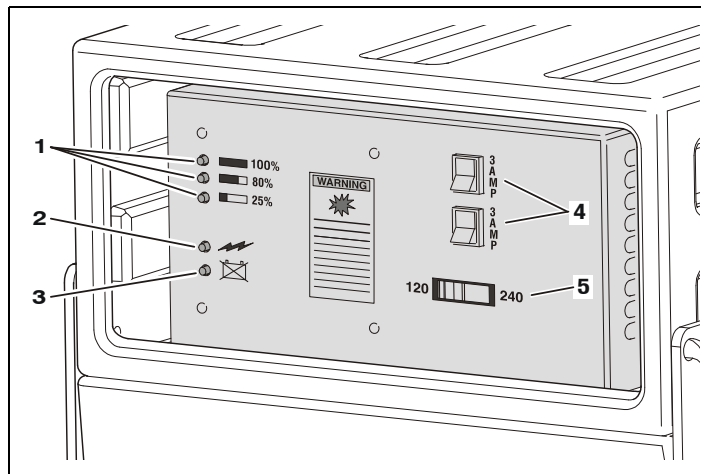
KAPITTEL 4 - BETJENING AV MASKINEN

6. Når celledspenningen på batteriet når 2,37 V/celle, lyser LED-en 80 % LADING. Laderen fortsetter deretter å overvåke økingen i ladning til den ikke øker lenger. Da avsluttes ladeprosessen.
7. LED-en LADING FULLFØRT (100 %) lyser når batteriene er fullstendig oppladet.
8. Koble fra vekselstrømsledningen og legg den på plass.

LED for unormal syklus

LED-en UNORMAL SYKLUS vil lyse hvis:

- Vekselstrømstilførselen til laderen ble avbrutt.
- Det er en død celle eller døde celler i batteriet.
- Én eller flere av batterikontaktene er løse eller korroderte.



Figur 4-3. Lader med dobbeltspenning – frontpanel.

- | | |
|--|--------------------------------------|
| 1. LED-er for % av lading pågår (grønne) | 4. Kontakter for vekselstrøm |
| 2. LED for lader PÅ (grønn) | 5. Bryter for valg av vekselspenning |
| 3. LED for unormal syklus (gul) | |

4.4 OPPSETT OG DRIFT AV MASKINEN

Når maskinen skal settes opp for drift, må operatøren:

1. Plassere maskinen i arbeidsområdet.

MERK: Hvis det er en vekselstrømsdrevet maskin, må den kobles til en jordet vekselstrømsstikkontakt med kraftig skjøteledning som er forsynt med utstyrsjordingsleder. Hvis det er en likestrømsdrevet maskin, må det sjekkes at batterikassesammenstillingen er installert, batteriet er oppladet og koblet til maskinens likestrømskontakt.

2. Sett nøkkelbryteren på bakkekontrollstasjonen til PÅ.
3. Sjekk at begge nødstoppbryterne står i stillingen TILBAKESTILT for drift.
4. Sjekk at ventilen for manuell senking (rød bryter) er lukket.

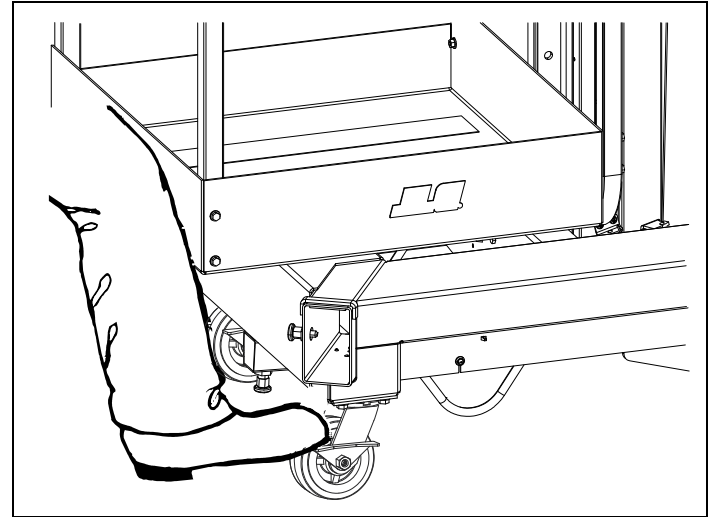
⚠ ADVARSEL!

AKTIVER BREMSENE FOR FRONTSTYREHJULENE SLIK AT MASKINEN IKKE BEGYNNER Å RULLE. IKKE MONTER STØTTEBEIN ELLER HEV PLATTFORMEN FØR BREMSENE FOR FRONTSTYREHJULENE ER AKTIVERT.

5. Aktiver styrehjulsbremsen.
6. Monter støttebeina.

Betjening av styrehjulsbremsen

1. For å aktivere styrehjulsbremsene, skyv spaken for styrehjulsbremsen ned på begge styrehjulene på forsiden av maskinen.
2. For å frigjøre styrehjulsbremsene, påfør trykk eller skyv spaken for styrehjulsbremsen opp.



Figur 4-4. Aktivering og frigjøring av styrehjulsbremsen

Montering av støttebeina

(Se Figur 4-5. på side 4–7)

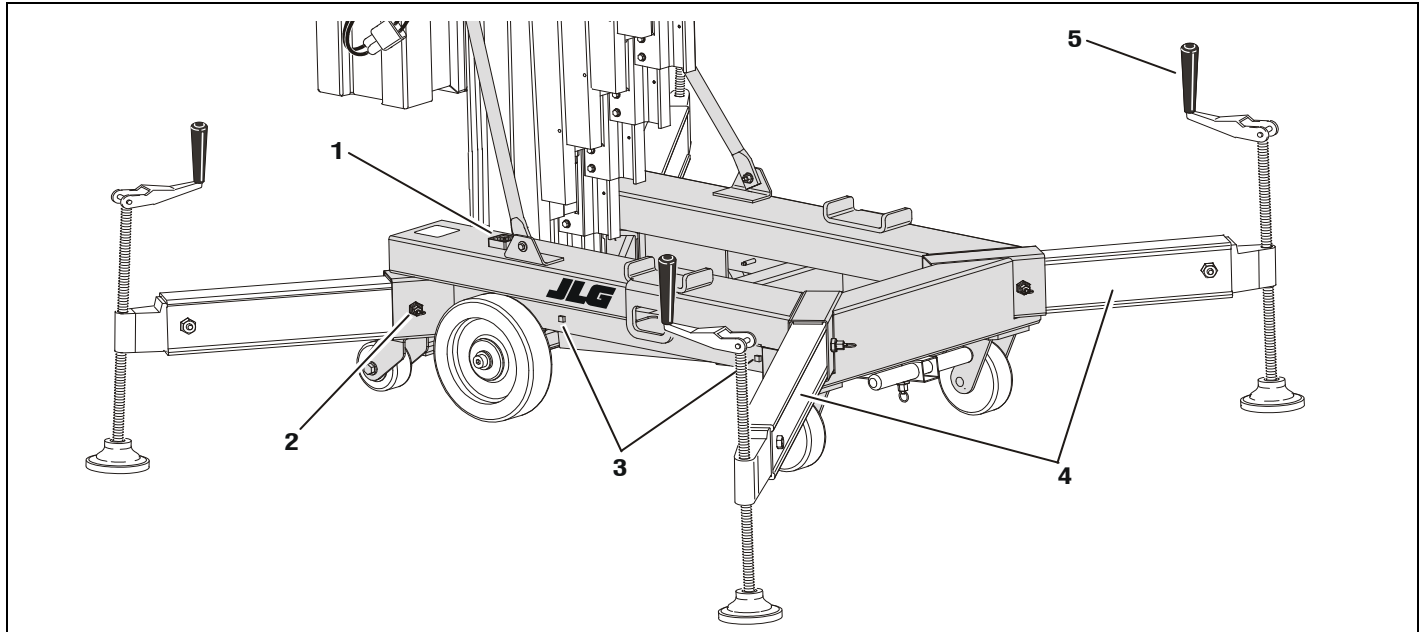
MERK

SOM EN SIKKERHETSFORANSTALTNING ER STØTTEBEINBJELKENE KONSTRUERT FOR Å PASSE TIL EN BESTEMT MODELL OG KAN IKKE BYTTES OM. DETTE PÅ GRUNN AV ULIKE LENGDER.

1. Ta ut den ene støttebeinsbjelken fra bortstuingsholderen.
2. Sett støttebeinsbjelken inn i en støttebeinsholder på grunnrammen med støttebeinsforriglingsbryteren i kontakt med bunnen. Skyv støttebeinsbjelken inn i holderen inntil låsepinnene på siden av støttebeinsholderen knepper på plass i låsingen på støttebeinsbjelken. Gjenta prosedyren for resterende støttebein.
3. Når alle støttebeina er satt i, snur du hver av støttebeinsjekkene nedover slik at de løfter hele maskinen inntil hjulene er i luften, over bakken.
4. Når alle fire (4) hjulene er over bakken, bruker du libellen på grunnrammen til å sette maskinen i vater.

MERK

MASKINEN FUNGERER KUN HVIS ALLE FIRE (4) LED-LYSENE FOR FORRIGLINGSBRYTERNE LYSER.



Figur 4-5. Montering av støttebein.

- | | |
|--------------------------------------|-------------------------------------|
| 1. Libelle | 4. Bjelkesammenstilling, støttebein |
| 2. Låse-/utløserpinne for støttebein | 5. Nivåjusteringsjekk |
| 3. LED for forriglingsbryter | |

Plattformlastning

Plattformens maksimale lastekapasitet er angitt på et skilt på plattformen. Gjelder alle tilgjengelige plattformer av AM-modell.

Maksimal kapasitet for hver modell er som følger:

Tabell 4-1. Maksimal plattformkapasitet.

MODELL	PLATTFORMKAPASITET FOR MASKINER SOM ER BYGGET ETTER SPESIFIKASJON		
	ANSI og C.S.A. - B354.1-04	CE	C.S.A. - B354.1-M82
20AM – likestrøm/vekselstrøm	160 kg (350 lb)	160 kg (350 lb)	135 kg (300 lb)
25AM – likestrøm/vekselstrøm	160 kg (350 lb)	160 kg (350 lb)	135 kg (300 lb)
30AM – likestrøm/vekselstrøm	160 kg (350 lb)	135 kg (300 lb)	135 kg (300 lb)
36AM – likestrøm/vekselstrøm	135 kg (300 lb)	135 kg (300 lb)	113 kg (250 lb)
41AM – likestrøm/vekselstrøm	135 kg (300 lb)	135 kg (300 lb)	113 kg (250 lb)

Plattformdrift

1. Gå inn på plattformen og lukk porten/skyvestangen.
2. Trykk på knappene AKTIVER FUNKSJON og plattform OPP samtidig når du vil heve plattformen. Slipp knappene OPP og AKTIVER FUNKSJON når du har nådd ønsket høyde.

⚠ ADVARSEL!

KONTROLLER AT OMRÅDET UNDER PLATTFORMEN ER FRITT FOR PERSONELL OG HINDRINGER FØR DU SENKER PLATTFORMEN.

3. Trykk på knappene AKTIVER FUNKSJON og plattform NED samtidig når du vil senke plattformen.

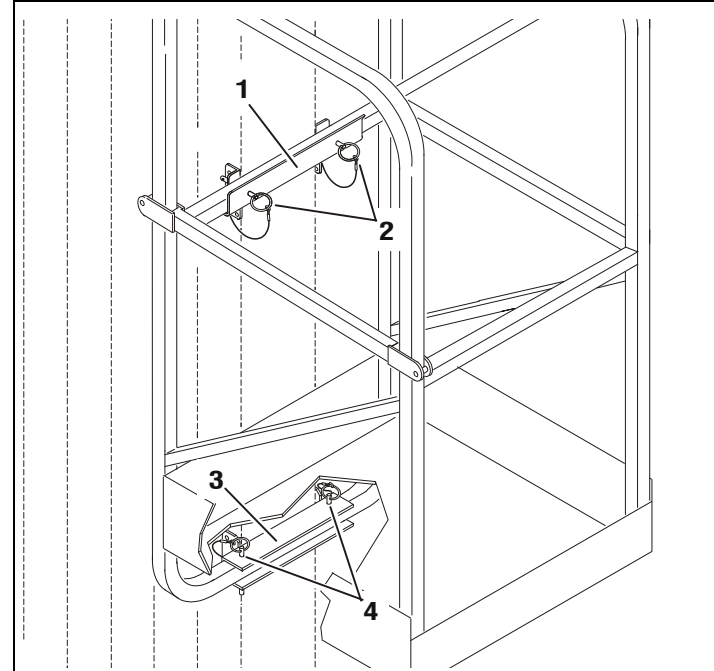
4.5 HURTIGSKIFTEINNRETNING FOR PLATTFORMMONTERINGER

(Se Figur 4-6.)

AM-modellen er utstyrt med plattformmontering, og gjør det raskt og enkelt å skifte plattformer.

Fjerning av plattform

1. Ta ut begge pinnene som holder den nedre plattformstøtteskinnen mot den nedre monteringen på plattformen.
2. Ta ut begge pinnene som holder den øvre plattformstøtteskinnen mot den øvre monteringen på plattformen.
3. Bruk egnet løfteutstyr eller en annen person og sving den nedre plattformstøtteskinnen forover, bort fra masten, når du skal frigjøre den nedre plattformmonteringen. Løft deretter den øvre plattformstøtteskinnen opp og ut fra den øvre plattformmonteringen.



Figur 4-6. Hurtigskifteinnretning for plattformmontering.

- | | |
|--------------------------------|-----------------------------|
| 1. Øvre plattformmontering | 3. Nedre plattformmontering |
| 2. Festepinner, øvre montering | 4. Nedre monteringspinner |

Montering av plattform

1. Bruk to personer eller egnet løfteutstyr, løft plattformen og sett de øvre støtteskinnene på den øvre plattformmonteringen på masten.
2. Sving den nedre plattformstøtteskinnen inn på den nedre plattformmonteringen på masten.
3. Fest plattformstøtteskinnene med de to (2) øvre plattformmonteringspinnene og de to (2) nedre plattformmonteringspinnene.

4.6 AVSLÅING OG PARKERING AV MASKINEN

1. Forsikre at plattformen er helt senket, og drei nøkkelbryteren til AV-stillingen.
2. Kjør støttebeinsbjelkene inn i bortstuingsholderne.
3. Kjør maskinen til et område som er sikkert og godt ventilert. Dekk til maskinen for beskyttelse mot uheldige omgivelser.
4. Aktiver styrehjulsbremsen og sett klosser foran/bak minst to av hjulene når maskinen parkeres for et lengre tidsrom.
5. Ta ut nøkkelbryteren slik at maskinen ikke kan brukes av uvedkommende.

4.7 TRANSPORT, LØFTING OG FESTING

Generelt

Når maskinen skal flyttes fra arbeidsområde til arbeidsområde, kan operatøren:

- Skyve maskinen på rammehjulene.
- Skyve maskinen i vipp-tilbake-modus.
(kun 36AM og 41AM)
- Flytte maskinen med en gaffeltruck.
- Laste maskinen opp bak på en pickup med den innebygde lastebjelken.

MERK: Maskinene 36AM og 41AM er utstyrt med en permanent vipp-tilbake-sammenstilling for at maskinen skal kunne gå gjennom dører av standardstørrelse.

Skyvetransport

Standardmaskinens grunnramme er utstyrt med lastbærende hjul, montert på en rett aksel i masteenden av maskinen, og et par kraftige styrehjul, montert på rammen ved plattformenden av maskinen.



FORSIKTIG!

SE KAPITTEL 1.2, TRANSPORT SIKKERHETSFORANSTALTNINGER FØR MASKINEN TRANSPORTERES.

Oppsett av vipp-tilbake-sammenstillingen (AM36/AM41) - Maskiner før S/N - 0900031618

(Se Figur 4-7.)

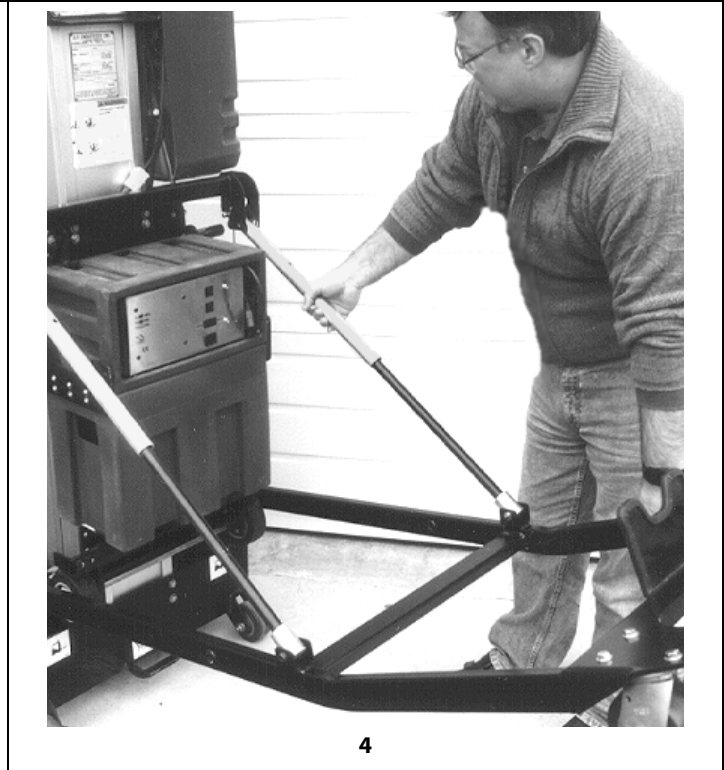
MERK

PLATTFORMEN MÅ VÆRE FULLSTENDIG NEDSENKET, OG STØTTEBEINSBJELKENE MÅ VÆRE BORTSTUET. SØRG FOR AT BATTERIKASSE-/LADERSAMMENSTILLINGEN PÅ DC-MODELLER IKKE ER HINDRET, OG KAN SVINGE FRITT HVIS MASKINEN VIPPES.

1. Flytt maskinen til et sted som er plant, ryddig og fritt for hindringer.
2. Hold vipp-tilbakesammenstillingen på plass og ta ut utløserpinnene fra støttekryssbjelken på masten.
3. Senk vipp-tilbakesammenstillingen forsiktig ned så langt den går.
4. Trekk en av gassfjærsylindrene opp og ut av låseklipset. Sett sporpinnene på enden av sylindren inn i åpningen i enden av kryssbjelken på masten. Fest begge sylindrene i støttekryssbjelken på masten ved å sette tilbake pinnene som ble tatt ut i trinn 2, for å senke vipp-tilbakesammenstillingen.
5. Trekk ut og lås T-bjelken som er plassert under fronten på maskinen. Det er en utløser-/låsepinne nederst på bjelken.
6. Vipp maskinen forsiktig tilbake på vipp-tilbakesammenstillingen med begge hendene på grepene på T-løftebjelken.



Figur 4-7. Oppsett, vipp-tilbakesammenstilling.



Figur 4-7. Oppsett, vipp-tilbakesammenstilling.



Figur 4-7. Oppsett, vipp-tilbakesammenstilling.

Oppsett av vipp-tilbake-sammenstillingen (AM36/AM41) – Maskiner fra S/N – 0900031618 til nåværende

(Se Figur 4-8., Figur 4-9. og Figur 4-10.)

MERK

PLATTFORMEN MÅ VÆRE FULLSTENDIG NEDSENKET, OG STØTTEBEINSBJELKENE MÅ VÆRE BORTSTUET. SØRG FOR AT BATTERIKASSE-/LADERSAMMENSTILLINGEN PÅ DC-MODELLER IKKE ER HINDRET, OG KAN SVINGE FRITT HVIS MASKINEN VIPPES.

⚠ FORSIKTIG!

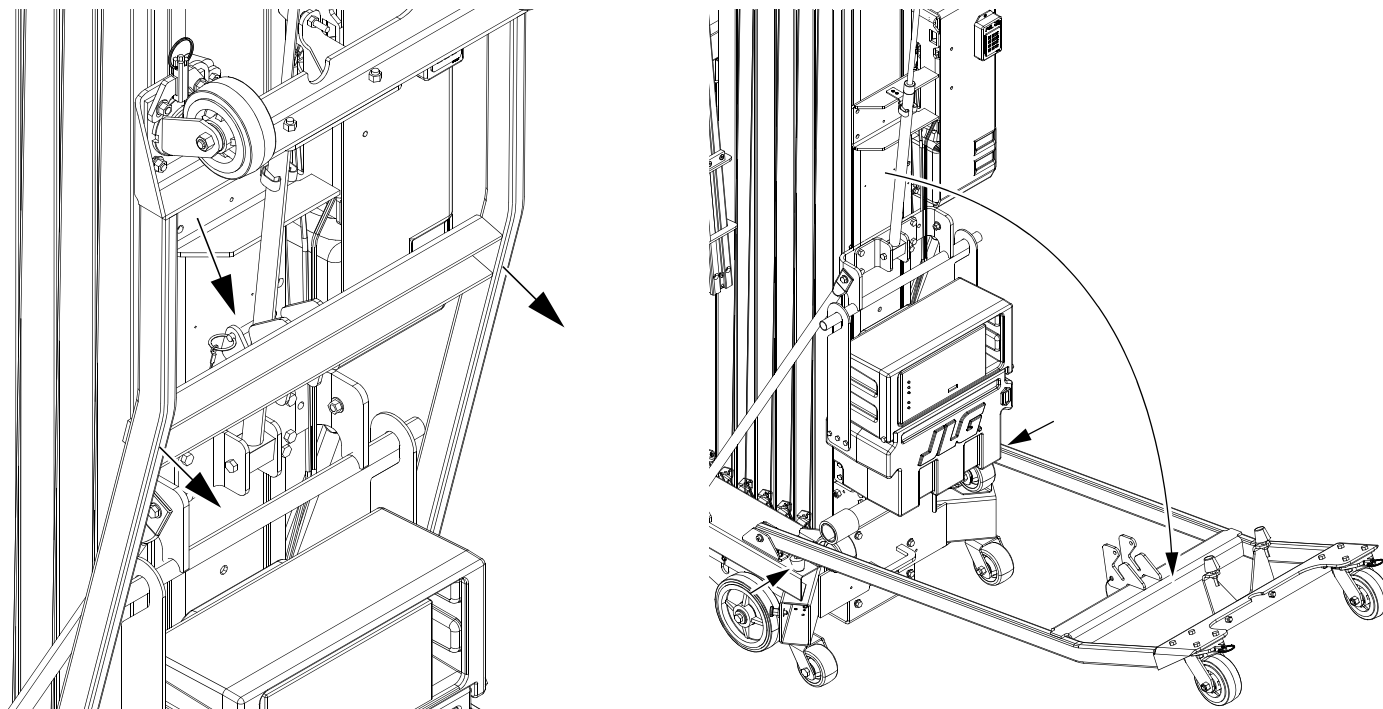
SE KAPITTEL 1.2, TRANSPORT SIKKERHETSFORANSTALTNINGER FØR MASKINEN TRANSPORTERES.

1. Flytt maskinen til et sted som er plant, ryddig og fritt for hindringer.
2. (Trinn 1) Hold vipp-tilbakesammenstillingen på plass og ta ut utløserpinnen som fester den i gassfjærsylindere.
3. Senk vipp-tilbakesammenstillingen så langt det går på gummidemperne.
4. (Trinn 2) Ta gassfjærsylindere ut av låseklipset bak på mastesammenstillingen. Senk og forleng eller forkort sylindere for å styre sporpinnene på enden av sylindere inn i åpningene på vipp-tilbakesammenstillingens kryssbjelkebrakett. Fest sylindere i vipp-

tilbakesammenstillingens kryssbjelkebrakett ved å sette tilbake pinnen som ble tatt ut i trinn 1 når du skal senke vipp-tilbakesammenstillingen.

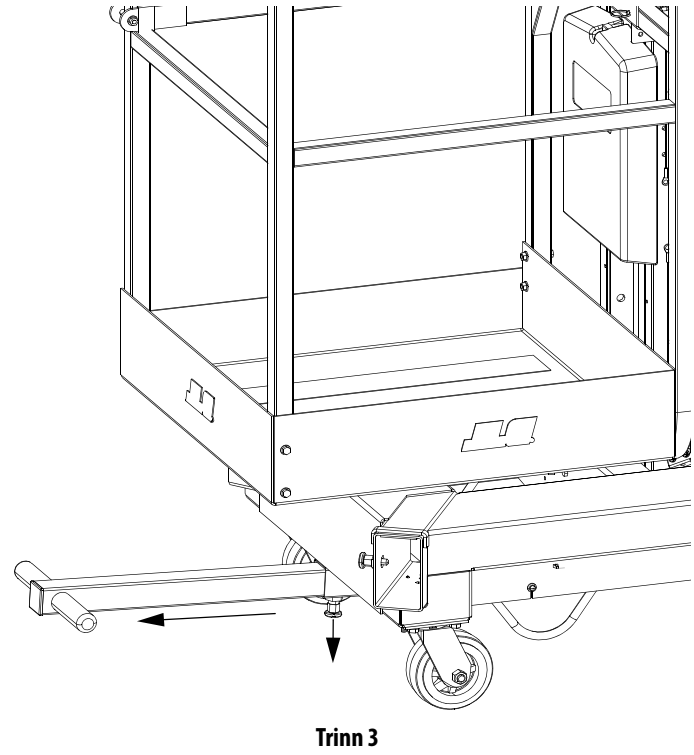
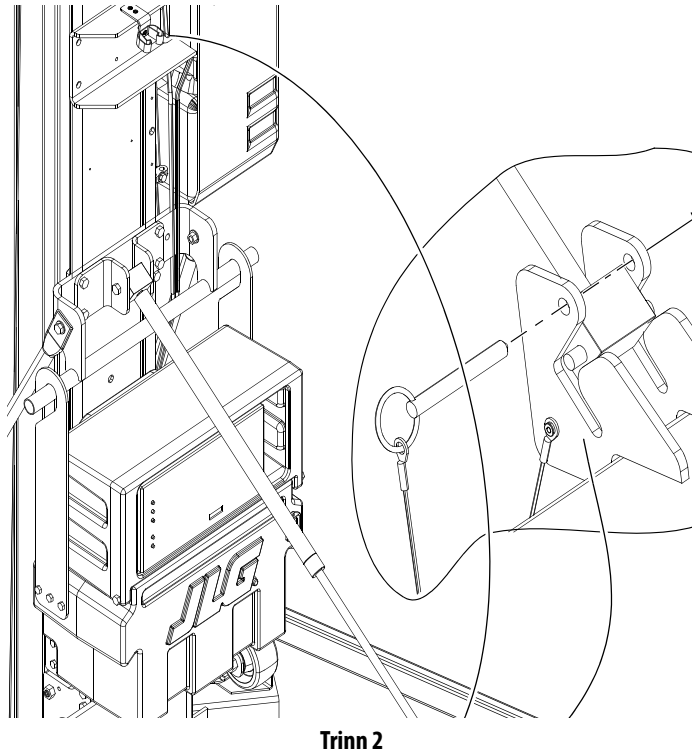
MERK: Hvis maskinen flyttes i noe annet enn en rett linje forover, må vipp-tilbakesvingshjulene låses opp ved å trekke ut låsepinnene på svinghjulene og deretter dreie dem 90° til opplåst stilling. Dette medfører at de kan rotere fritt og styre maskinen mens den er i bevegelse.

5. (Trinn 3) Forleng T-løftebjelken, som er plassert under fronten av maskinen, fullstendig ved å trekke utløser-/låsepinnen, som finnes under bjelken, nedover. Forleng løftebjelken fullstendig, inntil utløser-/låsepinnen klikker tilbake og låser bjelken på plass. Skyv eller trekk i bjelken for å være sikker på at den sitter fast før maskinen løftes.
6. (Trinn 4) Løft forsiktig fronten på maskinen og vipp den bakover på vipp-tilbakesammenstillingen og gassfjærsylindere med begge hendene på T-løftebjelken.
7. Skyv maskinen rundt med bruk av stroppegrepene like bak de forre svinghjulssammenstillingene, under grunnrammen.

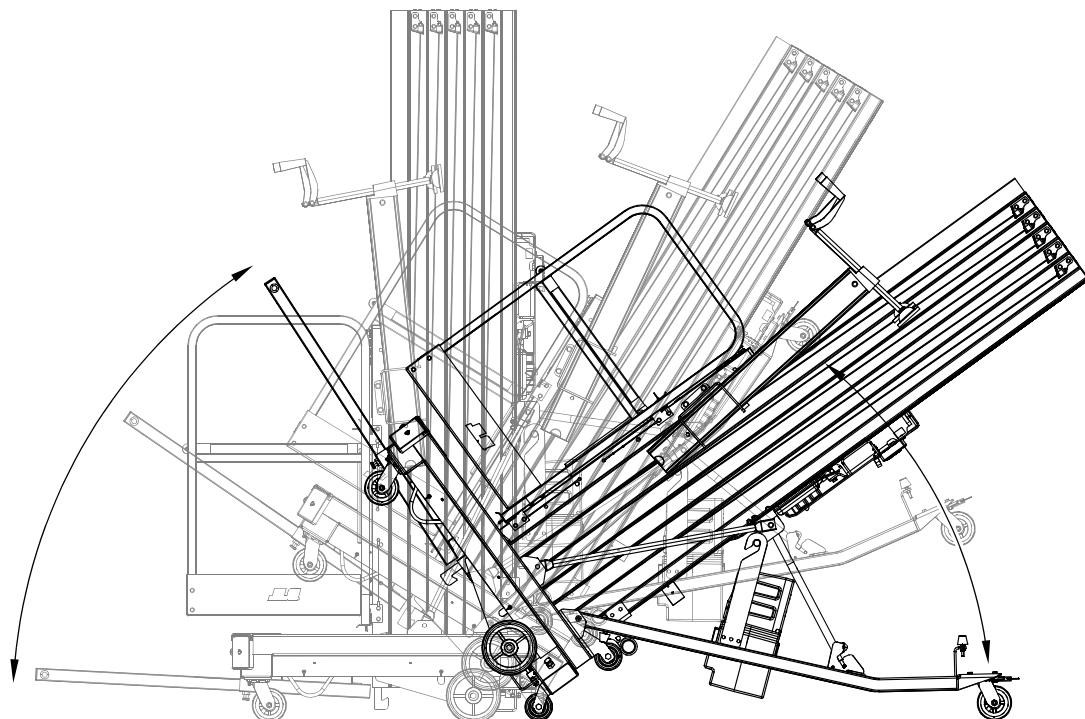


Trinn 1

Figur 4-8. Oppsett av vipp-tilbake-sammenstillingen - Maskiner fra S/N - 0900031618 til nåværende.



Figur 4-9. Oppsett av vipp-tilbake-sammenstillingen - Maskiner fra S/N - 090031618 til nåværende.



Trinn 4

Figur 4-10. Oppsett av vipp-tilbake-sammenstillingen - Maskiner fra S/N - 0900031618 til nåværende.

Lasteenhet for pickup (valgfri)

(Se Figur 4-11.)

MERK: Høyden på masten på modellene 36AM og 41AM når den er i oppbevaringsposisjon, overstiger lengden på de fleste pickup-lasteplan. JLG anbefaler ikke at disse modellene transporteres med pickup.

Maskiner av AM-modellen kan transporteres på en standard-pickup av full størrelse. Hvis maskinen er utstyrt med den alternative lastenheten, kan den lastes og losses av én person.

MERK: For jevn transport og vektdistribuering, anbefales det at det plasseres en 2 til 2,5 cm (3/4 in til 1 in) tykk finérplate på lasteplanet og ut på baklemmen. Dette vil hindre skader på baklemmen.

Parker pickup-en på en fast, jevn og plan overflate med baklemmen åpen. Ta batteri-/laderkassen av maskiner av likestrømsmodell.

1. Sett lastesvingbjelken bak på masten, slik at den er ca. 3 til 5 cm (1 til 2 in) over baklemmen. Bruk den fjærbelastede låsepinnen til å heve eller senke lastesvingbjelken. Når bjelken er låst på plass, skyves maskinen inn mot baklemmen.
2. Trekk ut T-løftebjelken fra grunnrammen foran på maskinen.

3. Begynn å løfte maskinen opp på baklemmen med T-løftebjelken. Forsikre deg om at lastesvingbjelken går i inngrep med baklemmen når maskinen begynner å svinge.
4. Fortsett å løfte og skyve maskinen inn på lasteplanet, ta godt tak i maskinen på grunnrammen og skyv den helt inn.
5. Fest maskinen til lasteplanet med tau eller stroppekroker for å hindre at den beveger seg under transport.

Utfør lasteanvisningene ovenfor i motsatt rekkefølge når du skal losse maskinen fra lasteplanet.



Figur 4-11. Laste maskinen opp på lasteplanet til en pickup.



3



4

Figur 4-11. Laste maskinen opp på lasteplanet til en pickup.



5

Figur 4-11. Laste maskinen opp på lasteplanet til en pickup.

Løfting

Bruk egnet løfteutstyr som kan håndtere maskinens vekt når den skal løftes.

MERK: Gaffeltruck, kran, kjettinger, stropper osv. må kunne håndtere maskinens bruttovekt:

Tabell 4-2. Bruttovekt, AM-maskin

AM-modell	Bruttovekt
20AM-AC	325 kg (717 lb)
20AM-DC	356 kg (785 lb)
25AM-AC	363 kg (800 lb)
25AM-DC	395 kg (871 lb)
30AM-AC	395 kg (871 lb)
30AM-DC	427 kg (941 lb)
36AM-AC	441 kg (973 lb)
36AM-DC	473 kg (1043 lb)
41AM-AC	486 kg (1072 lb)
41AM-DC	518 kg (1142 lb)

MERK: Alle AM-modeller er utstyrt med lommer for truckgaffler ved masteenden av rammen, til bruk for transport av enheten. Det kan skaffes en valgfri krankrok. Ikke løft med kran uten å bruke den valgfrie krankroken.

Festing av maskin

Fest maskinen til transportkjøretøyet med de sveiste festeøyene bak og på sidene av maskinen.

1. Transporter maskinen kun med plattformen i bortstuet stilling.
2. Fjern alle løse gjenstander på maskinen.

KAPITTEL 5. ALTERNATIVT UTSTYR

5.1 ALTERNATIVT UTSTYR

Følgende ekstrautstyr kan skaffes for maskiner av AM-modell:

22 x 64 cm (22 x 25 in) Hurtigskifteinnretning for plattform

Plattformen, som er 56 cm (22 in) lang og 64 cm (25 in) bred, har en måkevinge-portåpning.

66 x 66 cm (26 x 26 in) Hurtigskifteinnretning for plattform

Plattformen, som er 66 cm (26 in) lang og 66 cm (26 in) bred, har en portåpning med sideinngang.

71,1 x 66 cm (28 x 26 in) Hurtigskifteinnretning for plattform

Plattformen, som er 71 cm (28 in) lang og 66 cm (26 in) bred, har en måkevinge-portåpning.

63,5 x 66 cm (25 x 26 in) Støpt innstigningsplattform

m/ oppsvingbar port

Den støpte innstigningsplattformen er 64 cm (25 in) lang og 66 cm (26 in) bred og har en kraftig, støpt golvplate og sider, montert på en sveist stålramme.

Verktøyskuff

Plattformutstyr for oppbevaring av håndverktøy eller andre små gjenstander i skuffen.

Lysstoffrørholder

Plattformutstyr for håndtering av lysstoffrør.

Krankrok

Festet øverst, bak på masten, og brukes til å løfte maskinen opp eller ned til et annet nivå.

Straddle-utvidelse (krever Straddle-adapter)

(Se kapittel 5.2 for Installasjons- og bruksanvisninger)

Med AM-SE Straddle-utvidelsen kan brukeren løfte maskinen og flytte den over hindringer opptil 1,2 m (4 ft) høye.

Stige for Straddle-utvidelse

Med denne stigen kan brukeren gå inn i AM-maskinen etter at den er hevet med Straddle-utvidelsen.

Ekstra kraftpakke (batteri, lader og kasse)

Omfatter batteriet, laderen og støpt kasse.

Hjelpkraft for senkning av plattformen

Hjelpkraft for senkning av plattformen er en bryteroperert, batteridrevet elektrisk krets som er konstruert for å gi strøm til plattformstyreboxen i tilfelle avbrudd i kraftforsyningen til maskinen.

Laserposisjoneringseenhet

Denne enheten er festet på plattformen, og med den kan operatøren plassere maskinen mer nøyaktig under et arbeidsområde før plattformen heves.

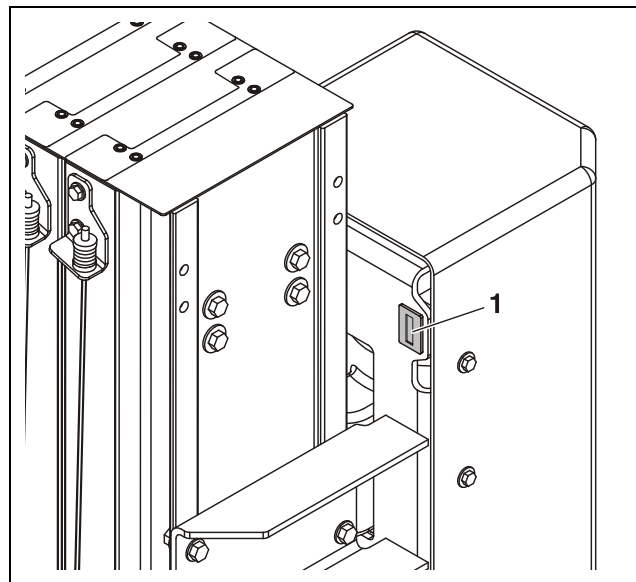
Timeteller

(Se Figur 5-1., Timemålerplassering. (Ekstraustyr)

Maskinens timeteller registrerer driftstiden til pumpen kun under syklusen LØFT OPP. Utleasingen viser timer og tideler av timer.

Maskinens syklusteller

Syklustelleren er plassert fremme på bakkekontrollstasjonen. Denne måleren registrerer antall sykluser for mastens opp- og nedkjøring når maskinen er i drift. Denne informasjonen kan brukes til å bestemme intervallene for vedlikehold og for andre informasjonsformål når registreringen foregår over en bestemt tidsperiode.



Figur 5-1. Timemålerplassering. (Ekstraustyr)

1. Timeteller

5.2 AM-SE – STRADDLE-UTVIDELSE – INSTALLASJON

Beskrivelse

AM-SE straddle-utvidelse øker allsidigheten til AM-serien ved å fungere som en bro for tilgang til områder der det finnes hindringer som seterader, maskiner, diskere eller trappehus.

Straddle-utvidelsen gir en klaring på opptil 1,2 m (48 in) i høyden, og kan justeres fra 2,6 m til 3,3 m (104 til 128 in) i lengden.

Kabelkomponenter, Straddle-adapter

Kabelkomponentene på begge AM-seriene omfatter følgende deler:

1. To (2) korte kabelmatter.
2. To (2) fjærklips.
3. Fire (4) # 25,4–60,96 x 1,58 cm (10–24 x 0.625 in) lange bolter, mutre og låseskiver.
4. To (2) 0,95 cm (3/8 in) innerdiam 1,27 cm (1/2 in) ytterdiam. nipler.

Installasjon av kabelkomponenter på Straddle-adapter

1. Sett opp maskinen ved å sette ut støttebeina, sette maskinen i plan og heve plattformen så høyt opp som nødvendig for å få tilgang til grunnrammen.

⚠ ADVARSEL!

ARBEID ALDRI UNDER EN HEVET PLATTFORM FØR PLATTFORMEN ER FORSVARLIG HINDRET I Å BEVEGE SEG, MED JEKKEBUKK ELLER STROPPER OVENFRA.

2. Sett en gulvjekk eller annen, passende støtte mellom masten og gulvet før du påbegynner arbeid under plattformen.

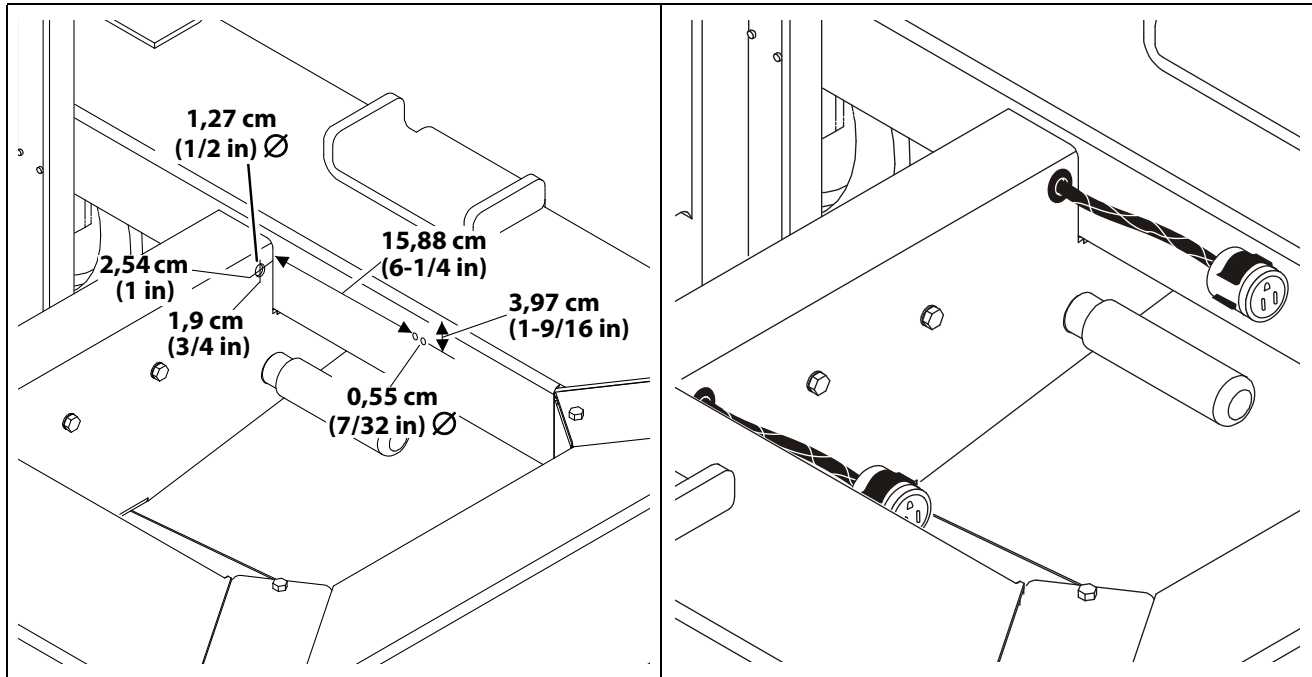
MERK

KOBLE FRA STRØMLEDNINGEN PÅ AC-MASKINER, ELLER KOBLE FRA STRØMNETTKONTAKTEN PÅ SIDEN AV BATTERI-/LADERKASSEN PÅ DC-MASKINER.

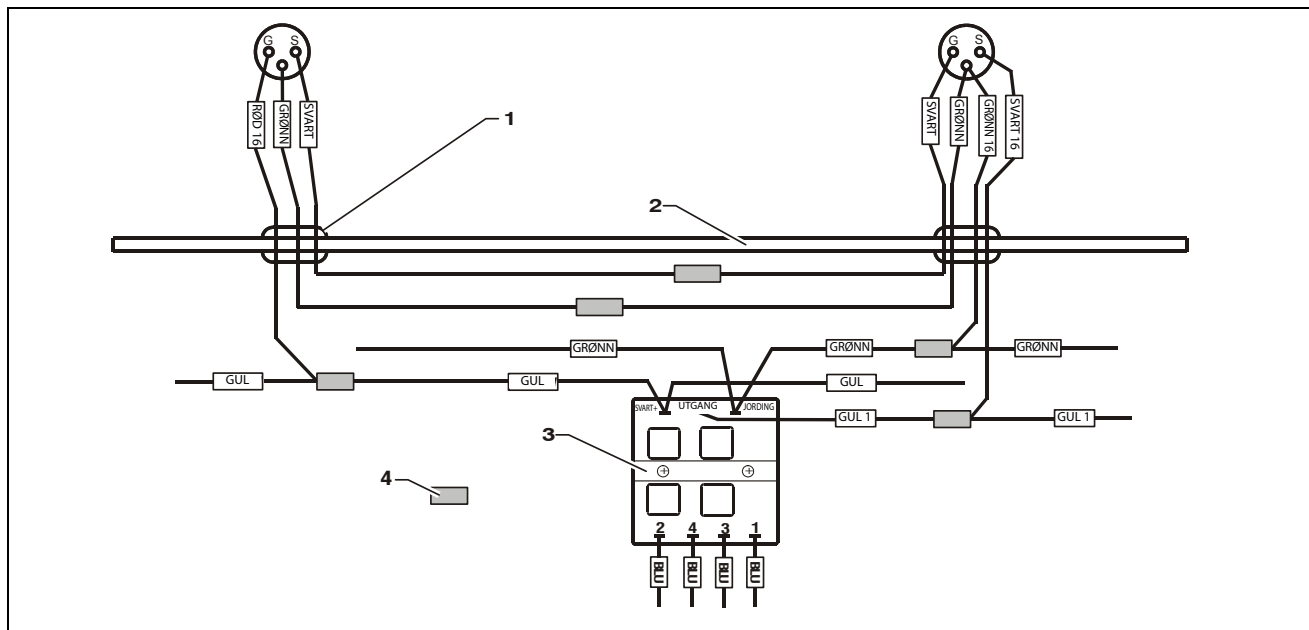
MERK: *Det kan hende at hullene i grunnrammen for montering av fjærklipsene og føring av ledningene gjennom midtre krysstag til forriglingsreléet allerede er på plass. Hvis ikke, går du videre med trinn 3. Hvis hullene er der, går du direkte til trinn 5.*

3. Bor to (2) hull på 0,219 diameter (7/32 in) per side, for hvert fjærklips. Se Figur 5-2.

4. Bor ett (1) 0,50 diameter (1/2 in) hull, ett (1) per side i midtrammens krysstag for kabelnippelen. **Se Figur 5-2.**
5. Monter fjærklipsene til grunnrammen, i de utborede hullene med to (2) #10–24 x 0.625 in bolter og to (2) mutre og to (2) låseskiver per fjærklips.
6. Sett de medleverte niplene i hullene med 0,50 in diam.
7. Finn de to korte adapterkabelmattene og før én gjennom hvert nippelhull i midtrammens krysstag.
8. Koble sammen endene på de to adapterkabelmattene, og koble dem til ledningene til forriglingsreléet, **som vist på Figur 5-3.**
9. Trykk de to (2) kontaktendene med (3) pinner inn i fjærklipsene som er montert på grunnrammen.
10. Koble strøm til maskinen igjen og senk plattformen til bortstuet stilling. Stue bort støttebeina.
11. For å kontrollere installasjonen, utføres oppsett og sammenstilling av straddle-utvidelsen som beskrevet i kapittel 5–3. Hvis forriglings-LED-ene for støttebeina på straddle-utvidelsen lyser når de er fullstendig montert og det er koblet strøm til plattformen, er installasjonen fullført.



**Figur 5-2. SE-Adapter - kabling - plassering av monteringshull for kauser og fjærklips.
(Samme på begge sider)**



Figur 5-3. Forbindelser fra kabelmatte, straddle-adapter til AM-kabler.

1. Kause
2. Krysstag

3. Innstøpt relé
4. Buttskjøt

MERK: Kapp (1) grønn, (1) gul og (1) gul 1 ledning og koble til adapterkabelmatten med buttskjøtkontakter.

5.3 AM-SE – STRADDLE-UTVIDELSE – OPPSETT OG DRIFT

Straddle-utvidelse - komponenter

AM-SE Straddle-utvidelse kan settes opp av én person, uten verktøy. AM-SE består av åtte (8) strukturkomponenter.

1. To (2) forlengningsbare sideløfteskinner.
2. To (2) endestøtter for straddle på de låsbare styrehjulene, hver av dem med løftevinsj og vinsjekabler, forrigling for støttebein – inntrekkbar kabelrull og hurtigutløsende sikkerhetspinner.
3. Fire (4) korte støttebeinsbjelker som kopler sideløfteskinnene på straddle-utvidelsen sammen med støttebeinssporene på AM-rammen.

Montering – straddle-utvidelse på AM

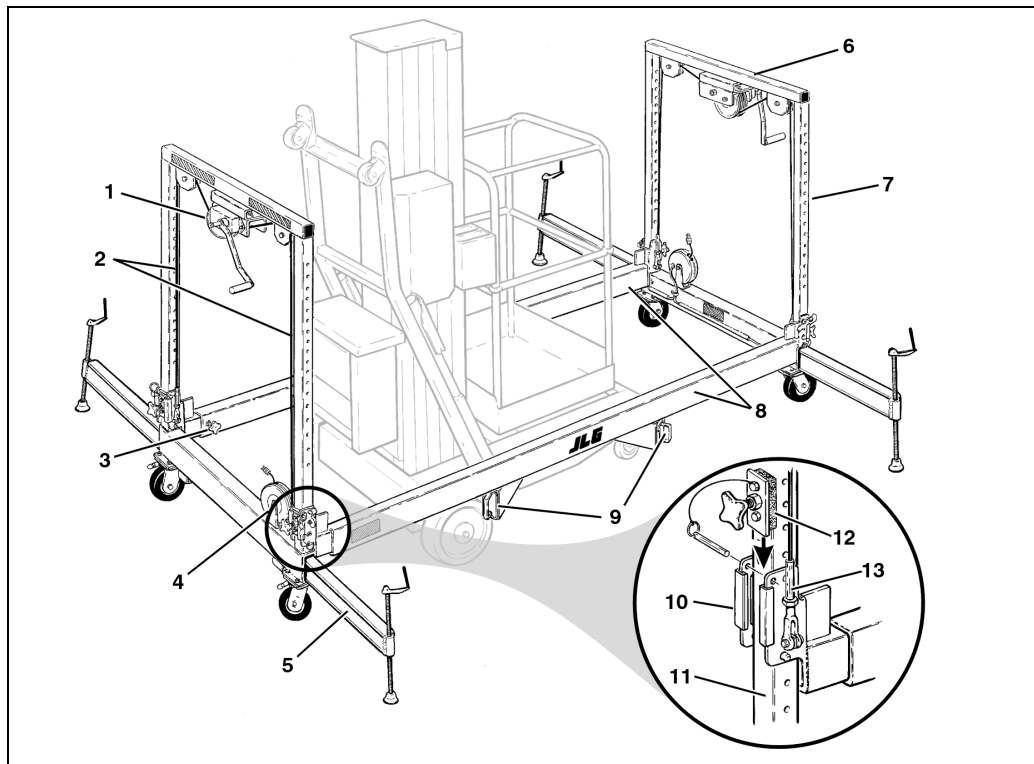
(Se Figur 5-4.)

1. Finn et egnet område, nær arbeidsområdet, som er stort nok til å sammenstille AM-maskinen med straddle-utvidelsen.
2. Sett inn én (1) av de korte støttebeinsbjelkene i et støttebeinsspor i AM-rammen. Skyv den inn til låsepinnen fester bjelken på plass.
3. Skyv deretter en sideløfteskinne inn på den korte støttebeinsbjelken.

4. Rett inn sideløfteskinnen mot det andre AM-støttebein-sporet på denne siden av maskinen og monter nok en støttebeinsbjelke. **Skyv inn den korte bjelken inntil låsepinnen i AM-rammen fester den på plass.**
5. Monter den gjenværende sideløfteskinnen på andre siden av AM-maskinen ved å gjenta trinnene 2, 3 og 4.
6. Monter en endestøtte for straddle ved å rette inn de to vertikale skinnene på endestøtten mot åpningen i justeringsbraketten på endene av sideløfteskinnene.

MERK: *Lås hjulene nederst på støtten slik at de er parallelle med støttebeinssporene, for ytterligere stabilitet.*

7. Sett inn de vertikale endestøtteskinnene i justeringsbrakettene (*inn mot glideputene*) og sett inn en ende-hette for justeringsbraketten (*med glideputen mot den vertikale skinnen*) inn mot åpningen i justeringsbrakettene på begge sideskinnene.
8. Fest endehettene med hurtigutløserpinnen koplet til endehetten.
9. Gjenta trinnene 6, 7 og 8 for å montere den andre straddle-endestøtten.
10. Fest endene på vinsjens løftekabelgaffel i løfteøyene med hurtigutløserpinnene som er festet i vinsjekablene.



1. Vinsjesammenstilling
2. Løftekabler, vinsj
3. Låseskrue, sideskinne
4. Forrigling, kabelrull
5. Støttebein, AM-enhet
6. Endestøtte, straddle
7. Støtte for vertikal skinne
8. Sideløfteskinner
9. Korte støttebeinsbjelker
10. Justeringsbrakett
11. Vertikal skinne
12. Endehette på justeringsbrakett og pinne
13. Justerbar kabelgaffel

Figur 5-4. Straddle-utvidelse - komponentsammenstilling.

11. Drei vinsjehåndtaket med klokken akkurat nok til å starte løfting av sideskinnene. Begge kablene må løfte jevnt.

Hvis ikke, må slakken i den lange kabelen justeres ved å:

- a. Senking av sideskinnene ved å dreie på vinsjehåndtaket, nok til å ta ut all stramming i vinsjekablene.
 - b. Ta ut hurtigtuløserpinnen som fester vinsjekabelgaffelen i løfteøyet på justeringsbraketten for sideskinnen.
 - c. Løsne låsemutteren på den gjengede kabelenden og drei gaffelenden med klokken når du vil forkorte kabelen.
 - d. Før mutteren strammes igjen, fester du vinsjekabelen i løfteøyet på sideskinnen igjen med hurtigtuløserpinnen.
 - e. Drei vinsjehåndtaket for å begynne å løfte sideskinnene igjen, og følg med på vinsjekablene. Hvis kablene løfter jevnt, strammer du låsemutteren på den gjengede enden av vinsjekabelen. Hvis ikke, må du gjenta trinnene.
12. Koble endene av forriglingskablene for støttebeina fra de tilbaketrekkbare kabelrullene til kontaktendene på straddle-adapteren, som er montert under plattformen på AM-grunnrammen.

Plassering av Straddle-enheten og løfting av AM-maskinen

MERK

IKKE FORLENG SIDELØFTESKINNENE FOR MYE, IKKE OVER DET RØDE FELTET SOM ER MALT PÅ SKINNENE.

Når straddle-utvidelsen er korrekt installert på AM-maskinen, kan enheten flyttes til arbeidsstedet. Gjør eventuelle endelige justeringer på straddle-utvidelsen før AM-maskinen løftes.

1. Bruk følgende trinn når du skal løfte AM-maskinen:

MERK: *Under vinsjing må du heve eller senke hver av endene på straddle-utvidelsen så jevnt som mulig for å unngå at de vertikale skinnene settes fast i endebrakettene på løfteskinnen.*

- a. Ta godt tak i håndtaket på vinsjesammenstillingen og drei vinsjearmen med klokken.
- b. Når du har nådd ønsket høyde, retter du inn hullene for å kunne sette i hurtigtuløserpinnene og feste sideskinnene på plass.
- c. Når alle pinnene er satt i og låst, sveiver du vinsjehåndtakene mot klokken for å frigjøre strammingen i vinsjekablene.
- d. Ta ut endeslakk i straddle-enheten ved å stramme endeheften på justeringsbraketten – justeringsskruer.

2. Med straddle-utvidelsessammenstillingen for AM på plass, monterer du AM-støttebeina på begge endene av straddle-utvidelsen.
3. Sett AM og straddle-utvidelsen i plan med justeringsjekkene på støttebeina, ved bruk av libellen på AM-grunnrammen.
4. Slå på strømbryteren på bakkekontrollstasjonen på AM-enheten. Sjekk at forriglings-LED-ene, som er plassert på straddle-endestøttene, lyser.
5. Hvis alle fire (4) forriglings-LED-er lyser, er enheten klar til bruk.
6. Forsikre deg om at liften er korrekt satt opp og klar til bruk før du går inn på plattformen, ved å sjekke:
 - a. Alle adapterne på de korte støttebeinsbjelkene er låst og sikret.
 - b. Låsepinnene i justeringsbraketten for sideskinnen er montert, og strammingen i vinsjekablene er utløst.
 - c. Justeringsskruene i endehetten på justeringsbraketten er strammet.
 - d. Straddle og AM er plane.

MERK: Stigen for AM-SE (ekstrautstyr) er tilgjengelig for å forenkle innstigning til AM-plattformen. Stigen festes på en av sideløfteskinnene på straddle-utvidelsen.



IKKE PRØV Å FLYTTE STRADDLE-ENHETEN MENS AM-MASKINPLATTFORMEN ER HEVET.

Senke AM-maskinen på straddle-enheten

1. Ta bort støttebeina og flytt straddle- og AM-enheten til et åpent område mens plattformen er i bortstuet stilling.
2. Løsne justeringsskruene i endehettene på justeringsbraketten (se Figur 5-5.).
3. Sveiv vinsjhåndtaket på hver vinsj (plassert på straddle-endestøttene) med klokken, akkurat nok til å heve sideløfteskinnene, og løft vekten av hurtigutløserpinnene som er montert gjennom justeringsbraketten for sideskinnen og de vertikale endestøtteskinnene.
4. Ta ut **KUN** av de to (2) **HURTIGUTLØSERPINNENE FOR SIDESKINNENE**, som er satt gjennom hver justeringsbrakett på sideløfteskinnene, og straddle-endestøttene i alle fire (4) hjørnene på straddle-utvidelsen. (Se Figur 5-5.)

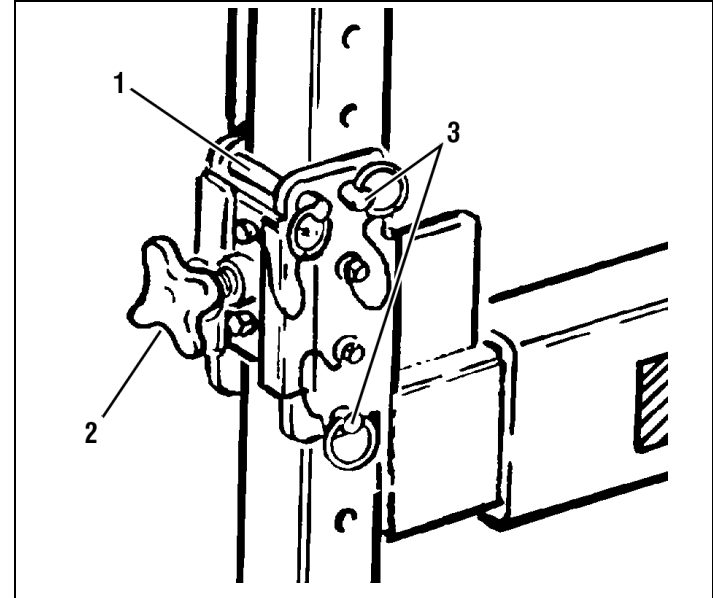
⚠ ADVARSEL!

* IKKE TA UT PINNEN I ENDEHETTEN FRA JUSTERINGSBRACKETTEN FØR AM-MASKINEN ER FULLSTENDIG SENKET TIL BAKKEN PÅ HJULENE, OG STRADDLE-ENDESTØTTENE ER DEMONTERT FRA SIDESKINNENE. (SE FIGUR 5-5.)

5. Senk forsiktig sideløfteskinnene (og AM-maskinen) jevnt, ved å dreie på vinsjehåndtakene ved hver straddle-endestøtte, mot klokken inntil AM-maskinen er fullstendig senket til bakken på hjulene.

Demontering, straddle og AM-maskin

Når AM-maskinen er senket ned på hjulene og støttebeina er fjernet, gjentar du trinnene 1 til og med 12 i "Montering – straddle-utvidelse på AM-maskinen" i motsatt rekkefølge.



Figur 5-5. Sideløfteskinne - hurtigtuløserpinner.

1. Pinne i justeringsbrakettens endehette (* **SE ADVARSEL**)
2. Justeringsskrue, endehette
3. Sideskinne, hurtigtuløserpinner

KAPITTEL 6. NØDPROSEDYRER

6.1 GENERELL INFORMASJON

Dette kapitlet forklarer trinnene som må gjennomføres i tilfelle det oppstår en nødssituasjon under bruk av maskinen.

6.2 NØDDRIFT

Føreren er ikke i stand til å styre maskinen

HVIS PLATTFORMOPERATØREN ER FASTKLEMT, INNESTENGT ELLER UTE AV STAND TIL Å BETJENE ELLER STYRE MASKINEN, MÅ FØLGENDE ANVISNINGER BRUKES SOM VEILEDENDE.

1. Bør annet personell betjene maskinen med bakkek kontrollene kun etter behov.
2. Kan bare kvalifisert personell på plattformen benytte plattformkontrollene. IKKE FORTSETT Å BRUKE MASKINEN HVIS KONTROLLENE IKKE FUNGERER SOM DE SKAL.
3. Kraner, gaffeltrucker eller annet utstyr kan benyttes for å fjerne personen fra plattformen og stabilisere maskinens bevegelser.

Plattform sitter fast i høyden

Hvis plattformen eller bommen kiler seg fast eller festes i konstruksjoner eller utstyr oppe i luften, må personen på plattformen berges før maskinen frigjøres.

Rette opp en veltet maskin

Før en veltet maskin rettes opp, må den sjekkes for skade som kan hindre den i å stå slik den skal på rammehjulene når den er kommet opp i vertikal stilling (dvs. hvis rammehjulene er skadet, rammen er forvrent, osv.). Bruk en kran, gaffeltruck eller annet egnet løfteutstyr og løft maskinen forsiktig til stående stilling.

MERK

MASKINEN MÅ INSPISERES GRUNDIG ETTER ETHVERT UHELL, OG ALLE FUNKSJONENE MÅ TESTES. IKKE LØFT HØYERE ENN 3 M (10 FT) FØR DU ER SIKKER PÅ AT ALLE SKADER ER REPARERT, OM NØDVENDIG, OG AT ALLE KONTROLLENE FUNGERER SOM DE SKAL.

6.3 VARSLING OM HENDELSER

JLG Industries, Inc. må varsles øyeblikkelig hvis det oppstår en hendelse der et produkt fra JLG er involvert. Selv om det tilsynelatende ikke har oppstått skade på person eller eiendom, skal fabrikkens kontaktes via telefon og gis alle nødvendige opplysninger.

JLG-telefon:

USA: Kontakt det lokale JLG-kontoret
(08.00–16.45 EST)

EUROPA: 011 44 1 698 811005

AUSTRALIA: 011 61 2 65 811111

E-post (USA): productsafety@jlg.com

Dersom det unnlates å varsle produsenten om en hendelse som involverer et produkt fra JLG Industries innen 48 timer etter en slik hendelse, kan dette ugyldiggjøre alle garantiforhold for den bestemte maskinen.

KAPITTEL 7. GENERELLE SPESIFIKASJONER OG VEDLIKEHOLDSINSTRUKSJONER FOR FØRER

7.1 INNLEDNING

Dette kapitlet i håndboken inneholder nødvendig tilleggsinformasjon for føreren angående riktig bruk og vedlikehold av maskinen.

Vedlikeholdsdelen i dette kapitlet er bare ment som informasjon som skal hjelpe føreren med å utføre daglige vedlikeholdsoppgaver, og erstatter ikke de grundigere kapitlene om forebyggende vedlikehold og tidsplan for inspeksjon som finnes i service- og vedlikeholdshåndboken.

Andre tilgjengelige utgivelser som gjelder spesielt for denne maskinen:

Service- og vedlikeholdshåndbok

ANSJ..... 3120752

CE..... 3120872

Illustrert delehåndbok

ANSJ..... 3120753

CE..... 3120873

7.2 GENERELLE SPESIFIKASJONER
Maskinspesifikasjoner

SPESIFIKASJON		20AM	25AM	30AM	36AM	41AM
Maskinens bruttovekt (<i>tom plattform</i>):	Likestrøm:	356 kg (785 lb)	395 kg (871 lb)	427 kg (941 lb)	473 kg (1043 lb)	518 kg (1142 lb)
	AC:	325 kg (717 lb)	363 kg (800 lb)	395 kg (871 lb)	441 kg (973 lb)	486 kg (1072 lb)
Maskinhøyde (<i>plattform oppbevert</i>) * <i>Maskinen i vipp-tilbake-modus</i>		2 m (77.3 in)	2 m (77.3 in)	2 m (77.3 in)	* 2 m (77 in) 2,64 m (104.3 in)	* 2 m (77 in) 2,64 m (104.3 in)
Maksimal belastning for støttefot: (<i>per støttebein</i>)		175 kg (386 lb)	186 kg (410 lb)	180 kg (396 lb)	177 kg (390 lb)	187 kg (412 lb)
Fotavtrykk, støttebein: (<i>lengde x bredde</i>)		1,57 x 1,37 m (62 x 54 in)		1,72 x 1,57 m (68 x 62 in)	2 x 2 m (79 x 79 in)	2 x 2 m (79 x 79 in)
Maskinrammen – totalt: (<i>lengde x bredde</i>)		1,19 m x 74 cm (47 x 29 in)	1,24 m x 74 cm (49 x 29 in)	1,32 m x 74 cm (52 x 29 in)	1,38 m x 74 cm (54.5 x 29 in)	1,46 m x 74 cm (57.5 x 29 in)
Maksimal vindhastighet:		0 km/t (0 mph) – Maskinen er kun godkjent for innendørs bruk				
Maksimal manuell sidekraft horisontalt: (<i>plattform fullstendig forlenget med maksimal last</i>)		200 N (45 lbf)				
Maksimalt hydraulikkssystemtrykk:		Trykkavlastning satt til 193 bar (2800 psi) fra fabrikk				

Elektriske spesifikasjoner

SPESIFIKASJON		20AM	25AM	30AM	36AM	41AM
Spenning for anlegg:	DC-modeller:	12V likestrøm				
	AC-modeller:	100/120/240V vekselstrøm				
Batterilader (<i>likestrømsmodeller</i>)	Tilført effekt:	120/240V vekselstrøm – 50/60 Hz – valgbar spenning				
	Avgitt effekt:	12V – 10 ampere likestrøm – m/ automatisk laderegistreringskrets				

Batterispesifikasjoner

Type batteri:	VÅT/TØRR KOMBINASJON	AGM (VRLA)
Spenning:	12V likestrøm	
Nominelle amperetimer (AH):	105 amperetimer ved 20 timer.	100 amperetimer ved 20 timer.
Reservekapasitet:	165 Min.	–
Strøm ved kaldstart (i ampere):	625 ampere ved -18 °C (0 °F)	–
Vekt:	24 kg (54 lb)	35 kg (78 lb)

KAPITTEL 7 - GENERELLE SPESIFIKASJONER OG VEDLIKEHOLDSINSTRUKSJONER FOR FØRER

Plattformdata

SPESIFIKASJON	20AM	25AM	30AM	36AM	41AM
Antall personer: <i>(hvor mange det kan være på plattformen)</i>	1				
Plattformkapasitet: ANSI/C.S.A.: <i>(U.S.A., Brasil, Japan, Kina, Sør-Amerika og C.S.A. - Canada: B354.1-04)</i>	160 kg (350 lb)	160 kg (350 lb)	160 kg (350 lb)	135 kg (300 lb)	135 kg (300 lb)
CE: <i>(Europa, Australia)</i>	160 kg (350 lb)	160 kg (350 lb)	135 kg (300 lb)	135 kg (300 lb)	135 kg (300 lb)
C.S.A.: <i>(C.S.A. - Canada: B354.1-M82)</i>	135 kg (300 lb)	135 kg (300 lb)	135 kg (300 lb)	113 kg (250 lb)	113 kg (250 lb)
Plattformens høyde – masten helt utstrakt – <i>(bakke til plattformgulv):</i>	6,09 m (20 ft)	7,62 m (25 ft)	9,14 m (30 ft)	11 m (36 ft)	12,42 m (41 ft)
Plattformens arbeidshøyde – <i>(for person med gjennomsnittlig høyde):</i>	7,9 m (26 ft)	9,4 m (31 ft)	11 m (36 ft)	12,8 m (42 ft)	14,3 m (47 ft)
Syklusstytelse på plattformen – <i>(i sekunder) (v/ maks. lastekapasitet)</i>					
Fenner Brand -pumpe – heving:	50	62	72	128	120
Monarch Brand -pumpe – heving: (DC)	51	57	67	97	101
Monarch Brand -pumpe – heving: (AC)	70	73	80	110	108
Senking:	32–42	32–42	32–42	47–57	45–55

Maskinkomponentvekt

SPESIFIKASJON		20AM	25AM	30AM	36AM	41AM
Plattformvekt:	Standardplattform:	25 kg (55 lb)				
<i>(Hurtigskifteplattformer)</i>	Støpt plattform:	32 kg (70 lb)				
Batteripakke, DC-spenning: <i>(Våtcelle)</i>		32 kg (70 lb)				

Plasseringer av serienumre

En serienummerplate er festet til maskinen som identifikasjon. Platten sitter på baksiden av masten, like over maststøttebraketten.

7.3 VEDLIKEHOLDSINSTRUKSJONER FOR FØRER

Smøring

Hydraulikkolje (HO)

DRIFTSTEMPERATUROMRÅDE FOR HYDRAULIKKSYSTEM	SAE-VISKOSITETSGRAD
-18°C to -83°C (+0°F to +180°F)	10W
-18°C to +99°C (+0°F to +210°F)	10W-20, 10W-30
+10°C to +99°C (+50°F to +210°F)	20W-20

Hydraulikkolje må ha slitasjereduserende egenskaper som minst overholder API-serviceklassifisering GL-3, og tilstrekkelig kjemisk stabilitet for mobil hydraulikk-systemdrift. JLG Industries anbefaler hydraulisk olje av typen Mobilfluid 424, som har en SAE-viskositet på 10W-30 og en viskositetsindeks på 152.

Når det gjelder bruk i kaldt vær, det vil si når temperaturen er jevnt under -7 °C (+20 °F), anbefaler JLG at det brukes Mobil DTE-13-hydraulikkolje.

Bortsett fra anbefalingene fra JLG, er det ikke tilrådelig å blande forskjellige oljemerker eller -typer siden det kan hende at de ikke inneholder samme påkrevde tilsetningsstoffer eller at de ikke har sammenlignbar viskositet. Hvis du ønsker å bruke en annen hydraulikkolje enn Mobilfluid 424, bør du kontakte JLG Industries for å få riktige anbefalinger.

Tabell 7-1. - Smøringsspesifikasjoner

KODE	SPESIFIKASJONER
MPG-	Multipurpose Grease som har et dråpepunkt på minst 177 °C (350 °F). Utmerket vannbestandighet og beskyttende egenskaper, og beregnet på ekstremt trykk. (Timken OK, minimum 40 pund.)
EPGL-	Extreme Pressure Gear Lube (olje) overholder API-serviceklassifisering GL-5 eller MIL-Spec MIL-L-2105.
HO-	Hydraulikkolje. ISO-Vg-grad 32, 46.
CL-	Kjedesmøremiddel. Bruk et kjedesmøremiddel av god kvalitet

MERK: Smøringsdiagrammet Tabell 7-2 inneholder informasjon om spesifikke smørepunkter på maskinen.

Vedlikehold av batteri

MERK: Diss opplysningene gjelder kun for våtcellebatterier. Ikke prøv å åpne et vedlikeholdsfritt, forseglett batteri.

Batterivæsknivået skal stå 3 mm (1/8 in) under lufterørene.
(Se illustrasjon)

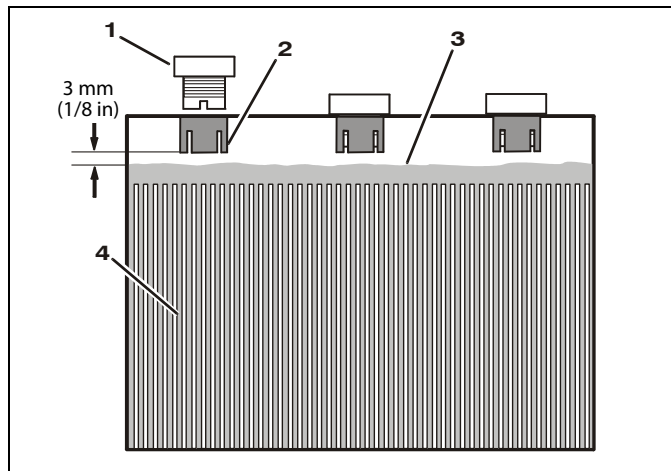
Hold batteripolene rene og fri for korrosjon.

⚠ FORSIKTIG!

BATTERISYRE ER SVÆRT ETSENDE. UNNGÅ KONTAKT MED HUD ELLER KLÆR.

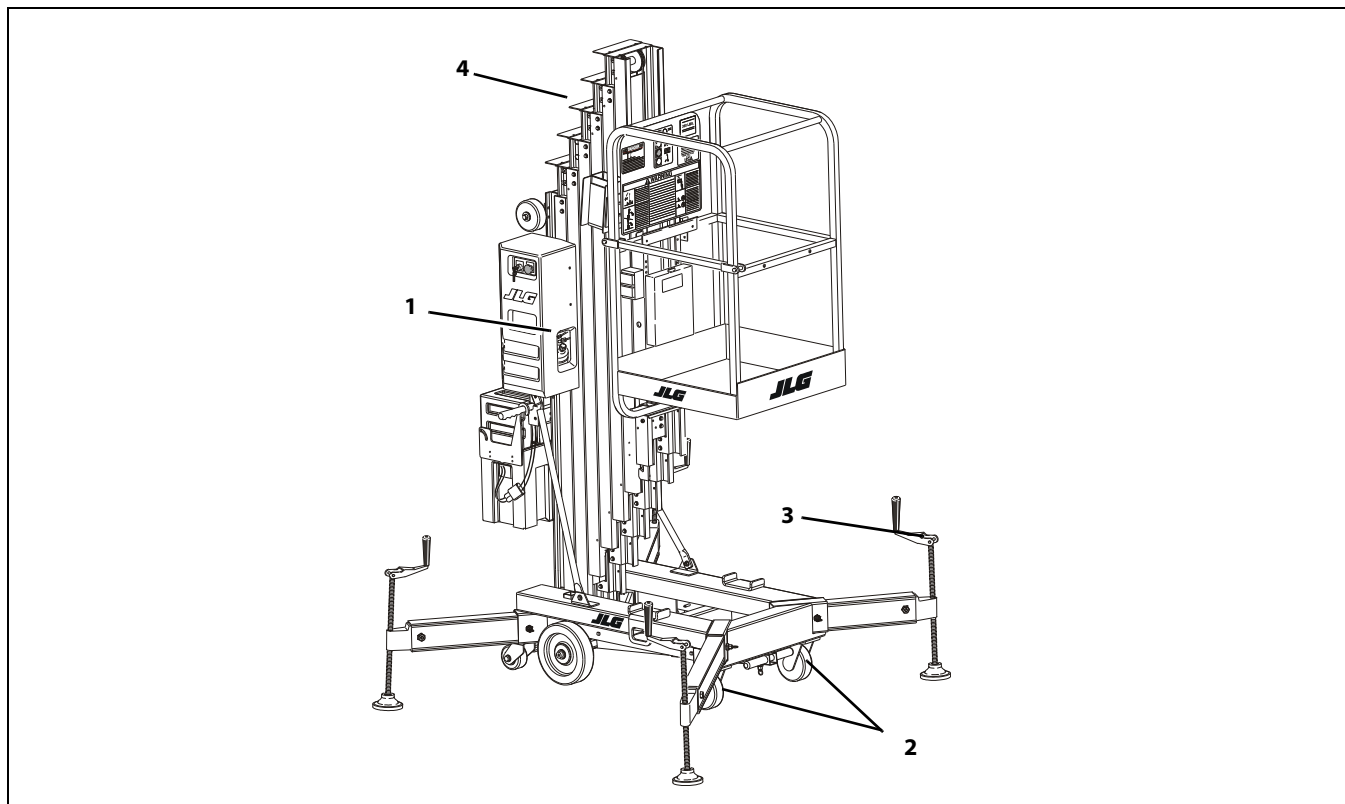
BATTERISYRE DANNER EN EKSPLOSIV GASS UNDER LADING. TILLAT IKKE ÅPEN ILD, GNISTER ELLER PÅTENTE TOBAKKSPRODUKTER I OMRÅDET MENS BATTERIENE LADES. BATTERIENE MÅ BARE LADES I GODT VENTILERTE OMRÅDER.

BATTERIENE SKAL KUN ETTERFYLLES MED DESTILLERT VANN. NÅR DU FYLLER DESTILLERT VANN PÅ BATTERIENE, MÅ DET BRUKES EN BEHOLDER OG/ELLER TRAKT SOM IKKE ER AV METALL.



Batterivæsknivå

- | | |
|---------------------------------|----------------|
| 1. Påfyllingshette på batteriet | 3. Væsknivå |
| 2. Luftrør | 4. Celleplater |



KAPITTEL 7 - GENERELLE SPESIFIKASJONER OG VEDLIKEHOLDSINSTRUKSJONER FOR FØRER

Tabell 7-2. - Smøringsintervaller for forskjellige komponenter

ELEMENT	KOMPONENT	NR./TYPE SMØREPUNKTER	SMØREMIDDEL/ METODE	INTERVALL, TIMER				KOMMENTARER
				3 MÅNEDER 150 timer	6 MÅNEDER 300 timer	1 ÅR 600 timer	2 ÅR 1200 timer	
1	Hydraulikkolje	Fill To Line på tank 4,3 l (5 qt) tank	HO/Kontroller hydraulikkoljenivået HO/Skift hydraulikkolje				X	Kontroller oljenivået hver dag. Skift hydraulikkolje annet hvert år.
2	Dreiespor	2 – Forre friløpsstyrejul	MPG – Trykkpumpe		X			
3	Nivelleringsjekkeskruer	4 – Jekkgjenger	MPG – Børste		X			
4	Mastekjeder *	2 – Per del	CL – Børste eller spray		X			Kontroller. Smør hvis den er tørr eller rusten.
<p>* Gjelder kun for mastedeler med kjeder.</p> <p>Nøkkel for smøremidler: MPG – universalfett HO – hydraulikkolje – ISO-Vg-grad 32, 46. CL – kjedesmøremiddel. Bruk et kjedesmøremiddel av god kvalitet</p>								
<p>Merk:</p> <ol style="list-style-type: none"> 1. Påse at du smører like deler på hver side av maskinen. 2. Anbefalte smørintervaller er basert på normal bruk. Hvis maskinen utsettes for krevende driftsforhold, som et stor antall sykluser, plassering, korroderende/skikktent miljø osv., må brukeren justere smørekravene deretter. 3. Smørintervallene er beregnet for 50 driftstimer for maskinen per uke. 4. Før hydraulikkoljenivået sjekkes, skal maskinen føres gjennom én fullstendig syklus av en løftefunksjon (helt opp og ned). Hvis dette ikke gjøres, kan det føre til feilaktige oljenivåavlesninger på hydraulikkntanken. 								

7.4 TILLEGGSSINFORMASJON

Følgende informasjon er gitt i samsvar med kravene i EUs maskindirektiv 2006/42/EF, og gjelder bare for CE-merkede maskiner.

På elektrisk drevne maskiner er det ekvivalente og kontinuerlige lydtrykket (A-veid) på arbeidsplattformen lavere enn 70 dB(A).

For maskiner med forbrenningsmotorer er garantert lydtryknivå (LWA) ifølge EUs direktiv 2000/14/EC (støyutslipp i miljøet av utstyr som brukes utendørs), basert på testmetoder i samsvar med Vedlegg III, del B, metode 1 og 0 i direktivet: 109 dB.

Totalverdien på vibrasjoner som hånd-arm-systemet utsettes for, overstiger ikke $2,5 \text{ m/s}^2$. Den høyeste, geometriske middelveiden av vektet akselerasjon som kroppen utsettes for, overstiger ikke $0,5 \text{ m/s}^2$.



An Oshkosh Corporation Company

OVERDRAGELSE AV EIERSKAP

Til produkteieren:

Hvis du nå er eieren av, men IKKE VAR den opprinnelige kjøperen av produktet som omtales i denne håndboken, vil vi gjerne vite hvem du er. Det er svært viktig å holde JLG Industries, Inc. oppdatert med gjeldende eierforhold for alle JLG-produkter, slik at alle sikkerhetsrelaterte meldinger kommer frem til gjeldende eier. JLG oppbevarer eierinformasjon for hvert JLG-produkt og bruker denne informasjonen i tilfeller der det er nødvendig å underrette eiere.

Bruk dette skjemaet til å gi JLG oppdatert informasjon om nåværende eierforhold for JLG-produkter. Returner det utfylte skjemaet til JLG Product Safety & Reliability Dept. med faks eller vanlig post til adressen som er oppgitt nedenfor.

Takk,

Product Safety and Reliability
Department

JLG Industries, Inc.

13224 Fountainhead Plaza
Hagerstown, MD 21742
USA

Telefon: +1-717-485-6591
Faks: +1-301-745-3713

MERK: Leasede eller leide enheter skal ikke tas med på dette skjemaet.

Produksjons- Modell: _____

Serienummer: _____

Forrige eier: _____

Adresse: _____

Land: _____ Telefon: (_____) _____

Overdragelsesdato: _____

Nåværende eier: _____

Adresse: _____

Land: _____ Telefon: (_____) _____

Hvem i organisasjonen din skal vi underrette?

Navn: _____

Stilling: _____



An Oshkosh Corporation Company

JLG Industries, Inc.
1 JLG Drive
McConnellsburg PA. 17233-9533
USA

(717) 485-5161 (Corporate)
 (800) 544-5438 (Service)
 (717) 485-6417

www.jlg.com

JLG-avdelinger globalt

JLG Industries
358 Park Road
Regents Park
NSW 2143
Sydney 2143
Australia

+6 (12) 87186300

+6 (12) 65813058

E-post: techservicesauc@jlg.com

JLG Ground Support Oude
Bunders 1034
Breitwaterstraat 12A
3630 Maasmechelen
Belgia

+32 (0) 89 84 82 26

E-post: emeaservice@jlg.com

JLG Latino Americana LTDA
Rua Antonia Martins Luiz, 580
Distrito Industrial Joao Narezzi
Indaiatuba-SP 13347-404
Brasil

+55 (19) 3936 7664 (Parts)

+55(19)3936 9049 (Service)

E-post: comercialpecas@jlg.com

E-post: servicios@jlg.com

Oshkosh-JLG (Tianjin) Equipment
Technology LTD
Shanghai Branch
No 465 Xiao Nan Road
Feng Xian District
Shanghai 201204
Kina

+86 (21) 800 819 0050

JLG Industries Dubai
Jafza View
PO Box 262728, LB 19
20th Floor, Office 05
Jebel Ali, Dubai

+971 (0) 4 884 1131

+971 (0) 4 884 7683

E-post: emeaservice@jlg.com

JLG France SAS
Z.I. Guillaume Mon Amy
30204 Fauillet
47400 Tonniens
Frankrike

+33 (0) 553 84 85 86

+33 (0) 553 84 85 74

E-post: pieces@jlg.com

JLG Deutschland GmbH
Max Planck Str. 21
27721 Ritterhude - Ihlpohl
Tyskland

+49 (0) 421 69350-0

+49 (0) 421 69350-45

E-post: german-parts@jlg.com

JLG Equipment Services Ltd.
Rm 1107 Landmark North
39 Lung Sum Avenue
Sheung Shui N. T.
Hongkong

+(852) 2639 5783

+(852) 2639 5797

JLG Industries (Italia) S.R.L.
Via Po. 22
20010 Pregnana Milanese (MI)
Italia

+39 (0) 2 9359 5210

+39 (0) 2 9359 5211

E-post: ricambi@jlg.com

JLG EMEA B.V.
Polaris Avenue 63
2132 JH Hoofdorf
Nederland

+31 (0) 23 565 5665

E-post: emeaservice@jlg.com

JLG NZ Access Equipment & Services
28 Fisher Crescent
Mt Wellington 1060
Auckland, New Zealand

+6 (12) 87186300

+6 (12) 65813058

E-post: techservicesaus@jlg.com

JLG Industries
Vahutinskoe shosse 24b.
Khimki
Moscow Region 141400
Russland

+7 (499) 922 06 99

+7 (499) 922 06 99

Oshkosh-JLG Singapore Technology
Equipment Pte Ltd.
35 Tuas Avenue 2
Jurong Industrial Estate
Singapore, 639454

+65 6591 9030

+65 6591 9045

E-post: SEA@jlg.com

JLG Iberica S.L.
Trapadella, 2
Pol. Ind. Castellbisbal Sur
08755 Castellbisbal Barcelona
Spania

+34 (0) 93 772 47 00

+34 (0) 93 771 1762

E-post: parts_iberica@jlg.com

JLG Industries (UK) Ltd.
Bentley House
Bentley Avenue
Middleton, Greater Manchester
M24 2GP
Storbritannia

+44 (0) 161 654 1000

+44 (0) 161 654 1003

E-post: ukparts@jlg.com

JLG Sverige AB
Enköpingsvägen 150
176 27 Jarfalla
Sverige

+46 (0) 8 506 595 00

+46 (0) 8 506 595 27

E-post: nordicsupport@jlg.com