



Brukerhåndbok

GR-20J
GR-26J

CE

med
vedlikeholdsinformasjon

Øversettelse av
originale instruksjer
First Edition
Second Printing
Part No. T110457NW

Viktig

Les, forstå og overhold sikkerhetsreglene og betjeningsinstruksjonene før maskinen tas i bruk. Kun opplært og autorisert personell har lov til å bruke denne maskinen. Denne håndboken skal anses som en permanent del av maskinen, og skal til enhver tid oppbevares sammen med maskinen. Ved spørsmål, ta kontakt med Genie Industries.

Innhold

	Side
Innledning	1
Forklaringer på symboler og faremerking	3
Generell sikkerhet	5
Personsikkerhet	7
Sikkerhet på arbeidsplassen	8
Tegnforklaring	15
Styreanordninger	16
Inspeksjoner	20
Betjeningsinstrukser	32
Instrukser for transport og løfting	41
Vedlikehold	44
Spesifikasjoner	46


Kontakt oss:

Internett: <http://www.genielift.com>
E-post: techpub@genieind.com

Copyright © 2010 Genie Industries

Første utgave: Andre opplag, oktober 2010

"Genie" er et registrert varemerke for Genie Industries i USA og i flere andre land.

 I overensstemmelse med
EU-direktiv 2006/42/EC
Se EU-samsvarserklæring

 Trykt på resirkulert papir L

Trykt i USA

Innledning

Eiere og brukere:

Vi i Genie takker for at du valgte vår maskin. Brukerens sikkerhet er vår høyeste prioritet. Dette oppnås best når vi alle bidrar. Vi mener at du i stor grad bidrar til økt sikkerhet hvis du som bruker av utstyret:

- 1 følger** arbeidsgiverens, arbeidsplassens og myndighetenes regler.
- 2 leser, forstår og følger** instruksjonene i denne håndboken og andre håndbøker som følger med denne maskinen.
- 3 følger gode sikkerhetsrutiner under arbeidet** og bruker sunn fornuft.
- 4 kun benytter opplærte/sertifiserte brukere** under kvalifisert tilsyn til å betjene maskinen.

Hvis det er noe i denne håndboken som oppfattes som uklart, eller hvis du mener noe burde vært føyd til, ta kontakt med oss.

Internett: www.genieind.com

E-post: techpub@genieind.com



Fare

Dersom instruksjonene og sikkerhetsreglene i denne håndboken ikke følges, kan det føre til dødsfall eller alvorlige personskader.

Ikke bruk denne maskinen før:

- du har lest og følger denne brukerhåndbokens prinsipper for sikker bruk av maskinen.

1 Unngå farlige situasjoner.

Les og sørg for at du har forstått sikkerhetsreglene før du går videre til neste del.

- 2 Inspiser alltid maskinen før bruk.
- 3 Utfør alltid funksjonstester før bruk.
- 4 Inspiser arbeidsplassen.
- 5 Bruk kun maskinen til det den er laget for.

- Du har lest, forstått og vil følge produsentens instruksjoner og sikkerhetsregler – sikkerhets- og brukerhåndbøker og merkingen på maskinen.
- Du har lest, forstått og vil følge arbeidsgivers sikkerhetsregler og reglement for arbeidsplassen.
- Du har lest, forstått og fulgt alle aktuelle forskrifter fra myndighetene.
- Du har gjennomgått kvalifisert opplæring i sikker bruk av maskinen.

Innledning

Fareklassifisering

Genie bruker symboler, fargekoder og ord som angir følgende:



Sikkerhetssymbol – varsler deg om potensiell fare for personskade. Følg alle sikkerhetsmeldinger som følger dette symbolet, for å forhindre mulig personskade eller død.

FARE

Rød

Indikerer en farlig situasjon som, dersom den ikke unngås, vil føre til død eller alvorlig personskade.

ADVARSEL

Oransje

Indikerer en farlig situasjon som, dersom den ikke unngås, kan føre til død eller alvorlig personskade.

FORSIKTIG

Gul

Indikerer en farlig situasjon som, dersom den ikke unngås, kan føre til små eller moderate personskader.

MERK

Blå

Indikerer en farlig situasjon som, dersom den ikke unngås, kan føre til materielle skader.

Bruksområde

Maskinen er kun laget for å løfte personell, verktøy og materialer til en arbeidsplass over bakken.

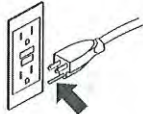





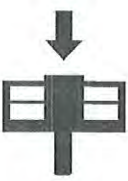


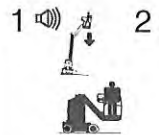
Vedlikehold av sikkerhetsmerking

Erstatt alle manglende eller skadde sikkerhetsmerker. Tenk alltid på brukerens sikkerhet. Rengjør sikkerhetsmerkene med mildt såpevann. Ikke bruk løsemiddelbaserte rengjøringsmidler. Da kan sikkerhetsmerkene bli ødelagt.

Forklaringer på symboler og faremerking

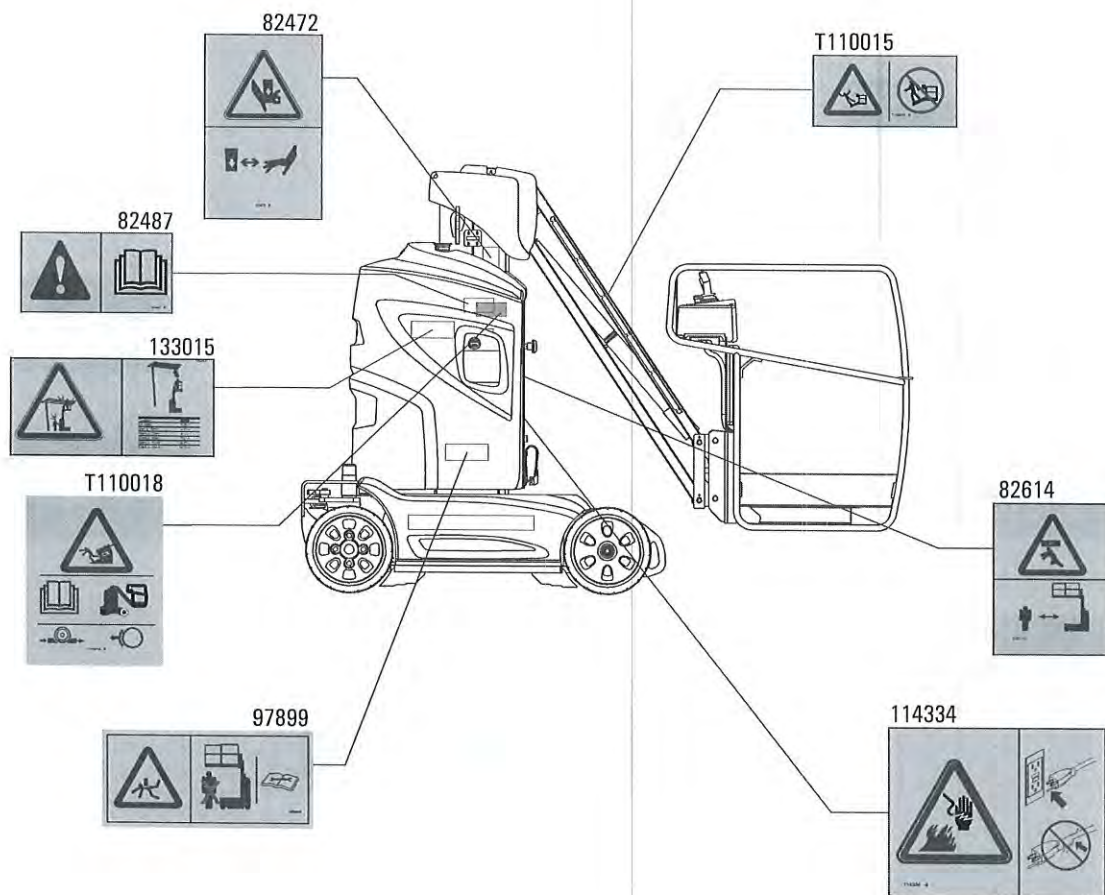
				
Klemfare	Fare for elektrisk støt	Brannfare	Eksplisjonsfare	Forbrenningsfare
				
Fallfare	Batterier brukt som motvekt	Bruk av åpen ild forbudt	Fare for velt	Røyking forbudt
				
Spenning - strøm til plattform	Fare for elektrisk støt	Hold påkrevd sikkerhetsavstand.	Ikke kom i nærheten av bevegelige deler.	Les brukerhåndboken
				
Røyking forbudt. Unngå åpen flamme. Stopp motoren.	Ikke stå her	Kun faglært vedlikeholdspersonell skal åpne slike deksler.	Kollisjonsfare	Blokker hjulene før du slipper opp bremsene.
				
Klemfare	Hold avstand til hevede komponenter når du utfører vedlikehold på maskinen.	Kollisjonsfare	Ikke stå under hevet plattform.	

Forklaringer på symboler og faremerking

 <p>Kun jordet 3-punkts vekselstrømmuttak</p>	 <p>Skift ut skadede ledninger og kabler</p>	 <p>Festepunkt for talje</p>	 <p>Hjullast</p>	 <p>Fare for velt</p>
 <p>Fare for forbrenning</p>	 <p>Maks. plattformkapasitet</p>	 <p>Maks. manuell kraft</p>	 <p>Maks. vindstyrke</p>	 <p>Når tiltealarmen utløses, senk plattformen.</p>

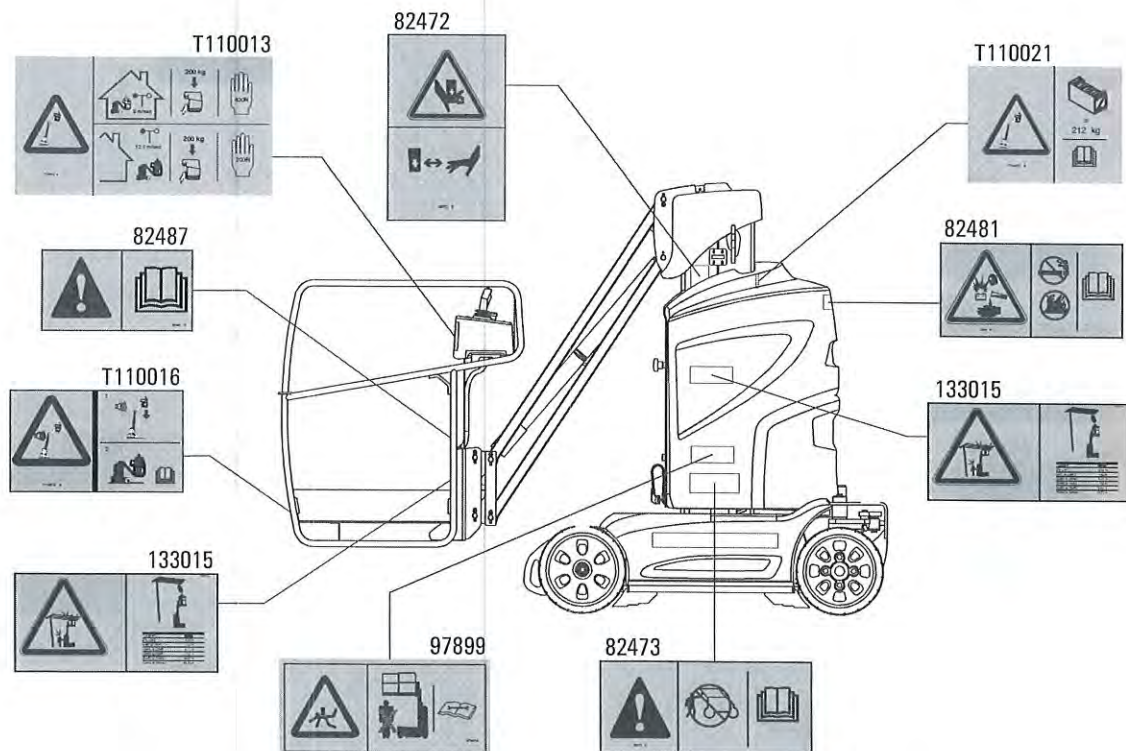
Generell sikkerhet

Sikkerhetsmerking og plassering



Generell sikkerhet

Sikkerhetsmerking og plassering



Personsikkerhet

Sikring mot fall

Utstyr for sikring mot fall (PFPE) er påkrevd ved bruk av denne maskinen.

Alle brukere må benytte sikkerhetsbelte eller sele i henhold til offentlige forskrifter. Fest sikkerhetstauet til forankringen på plattformen.

Alle brukere må følge arbeidsgivers, arbeidsstedets og myndighetenes forskrifter angående bruk av personlig verneutstyr.

Alt PFPE må være i samsvar med aktuelle statlige forskrifter, og må inspiseres og anvendes i henhold til PFPE-produsentens instruksjoner.

Sikkerhet på arbeidsplassen

⚠ Fare for elektrisk støt



Denne maskinen er ikke isolert og vil ikke gi noen beskyttelse mot elektrisk støt.

Hold god nok avstand til strømledninger og elektriske apparater i henhold til aktuelle nasjonale forskrifter og tabellen under.



Spenning i ledning	Påkrevd sikkerhetsavstand
0 til 50 KV	3,0 m
50 til 200 KV	4,6 m
200 til 350 KV	6,1 m
350 til 500 KV	7,6 m
500 til 750 KV	10,6 m
750 til 1.000 KV	13,7 m

Ta med i beregningen at plattformen kan bevege seg, og at ledningene kan svaie - og se opp for sterk vind og vindkast.

Ikke rør maskinen dersom den er i kontakt med strømførende ledninger. Personell på bakken eller på plattformen må ikke røre eller betjene maskinen før de strømførende ledningene er koblet fra.

Ikke bruk maskinen i tordenvær eller storm.

Ikke bruk maskinen som jording ved sveising.

⚠ Fare for velt

Vekten av personer, utstyr og materialer må ikke overstige plattformens maksimumskapasitet.

Maks. plattformkapasitet	200 kg
---------------------------------	--------

Vekten av tilleggsutstyr, f.eks. rør- og panelkurver, vil redusere plattformens kapasitet og må regnes med i den totale plattformlasten. Se merkingen av ekstraintstyret og tilbehøret.

Ved bruk av tilbehør, les, sørg for at du forstår, og følg all merking og alle instruksjoner som følger med tilbehøret.

Ikke endre eller koble ut endebryterne.



Bommen må kun heves eller forlenges dersom maskinen er plassert på et fast og plant underlag.

Ikke bruk tiltealarmen som indikator på om maskinen står plant. Tiltealarmen på plattformen utløses kun når maskinen står svært skrått.



Hvis tiltealarmen utløses: senk masten, og deretter senk jibbommen. Flytt maskinen til et fast, plant underlag. Vær svært forsiktig når du senker masten.

Sikkerhet på arbeidsplassen

Ved heving av plattformen, ikke overstig maksimal tillatt sidekraft og antall personer angitt under.



Ikke bruk maskinen i sterk vind eller sterke vindkast. Ikke øk flatearealet på plattformen eller lasten. Økning av arealet som utsettes for påvirkning av vind, vil gjøre maskinen mer ustabil.



Vær ekstremt forsiktig, og kjør med lav hastighet og med maskinen sammenslått over ujevnt terreng, skrot, ustabil eller glatt underlag og nær hull og skrenter.

Ikke kjør maskinen med bommen hevet eller forlenget på eller nær ujevnt terreng, ustabil underlag eller under andre farlige forhold.



Ikke skyv fra eller trekk deg mot gjenstander utenfor plattformen.

Maks. manuell kraft	Maks. Personer
400 N kun innendørs bruk	2
200 N utendørs	1

Ikke endre eller koble ut maskindeler som på noen måte virker inn på sikkerhet og stabilitet.

Ikke skift ut deler som er vitale for maskinens stabilitet, med deler med annen vekt eller andre spesifikasjoner.

Ikke modifiser eller endre en løftbar arbeidspattform uten at produsenten har gitt skriftlig tillatelse på forhånd. Montering av tilleggsutstyr for festing av verktøy eller materialer på plattformen, stiggjerdet eller rekkverket kan øke vekten på plattformen og overflatearealet på plattformen eller lasten.

Sikkerhet på arbeidsplassen



Ikke plasser eller fest overhengende last på noen deler av denne maskinen.

Ikke plasser stiger eller stillaser på plattformen eller mot noen del av denne maskinen.



Ikke transporter verktøy og materialer hvis de ikke er fordelt jevnt og kan håndteres på en trygg måte av personen(e) på plattformen.



Ikke bruk denne maskinen på et bevegelig eller mobilt underlag eller kjøretøy.

Sørg for at alle dekk er i god stand, og at alle hjulmuttere er godt tilskrudd.

Ikke bruk plattformkontrollene til å frigjøre plattformen dersom den sitter fast, eller normal bevegelse hindres av andre gjenstander. Alt personell må fjernes fra plattformen før ethvert forsøk på å frigjøre plattformen ved hjelp av kontrollene på bakken.

Ikke bruk batterier som veier mindre enn de originale batteriene. Batterier brukes som motvekt og er avgjørende for maskinens stabilitet. Batteriboksen, inkludert batterier, må veie minst 212 kg.

Ikke bruk maskinen som kran.

Ikke skyv maskinen eller andre gjenstander med bommen.

Ikke la bommen komme i kontakt med andre objekter.

Ikke bind bommen eller plattformen fast til andre objekter.

Ikke plasser last slik at den stikker ut over plattformens yttergrenser.

⚠ Fare ved bruk i helling

Ikke kjør maskinen i helling som er brattere enn den maksimale hellingen oppover, nedover eller sidelengs som maskinen takler. Den angitte maksimale hellingen for maskinen gjelder kun når maskinen er sammenslått.

Maksimal helling, sammenslått posisjon	25 % (14°)
---	------------

Maksimal sidehelling, sammenslått posisjon	15 % (9°)
---	-----------

Merk: Godkjent maksimal helling er avhengig av bakkeforholdene og tilstrekkelig trekkraft. Se Kjøring i en helling i Betjeningsinstruksjonene.

Sikkerhet på arbeidsplassen

⚠ Fallfare



Alle brukere må benytte sikkerhetsbelte eller sele i henhold til offentlige forskrifter. Fest sikkerhetstauet til forankringen på plattformen.



Ikke sitt, stå eller klatre på plattformens rekkverk. Stå støtt på plattformen til enhver tid.

Ikke klatre ned fra plattformen når den er hevet.

Hold plattformen fri for skrot.



Senk rekkverket på plattformen midt på, eller lukk grinden på plattformen før bruk.

Ikke gå ut av eller inn på plattformen uten at maskinen er sammenslått og plattformen er på bakkenivå.

⚠ Kollisjonsfare



Vær oppmerksom på begrenset sikt og blindsoner når du kjører eller betjener maskinen.

Vær oppmerksom på plattformens posisjon og bakendens svingradius ved rotasjon.



Kontroller arbeidsplassen for høye hindringer og andre mulige farer.

Vær oppmerksom på klemfare når du holder fast i plattformens rekkverk.



Alle brukere må følge arbeidsgivers, arbeidsstedets og myndighetenes forskrifter angående bruk av personlig verneutstyr.

Bruk de fargekodede retningspilene på plattformkontrollen og chassiset for kjøre- og styrefunksjoner.

Sikkerhet på arbeidsplassen



Ikke senk bommen uten at området under er fritt for personer og hindringer.



Begrens hastigheten ved forflytting ut fra kjøreforholdene (underlag, trafikk, helling, personer i området) og andre faktorer som kan medføre kollisjonsfare.

Ikke bruk bommen i nærheten av kraner uten at kranen er avsperrert og/eller forholdsregler er tatt for å forhindre en eventuell kollisjon.

Bruk av maskinen til lek og stunt er forbudt.

Maskinen må stå på et plant underlag eller være sikret før bremsene slippes opp.

⚠ Eksplosjons- og brannfare

Sørg for god plass og god ventilasjon ved lading av batteri, og hold god avstand til gnister, åpen ild og tente sigaretter.

Ikke bruk maskinen eller lad batteriene på farlige steder eller steder hvor det kan forekomme brennbare eller eksplosive gasser eller partikler.

⚠ Fare for personskade

Ikke bruk maskinen dersom den lekker hydraulisk olje eller luft. En luftlekkasje eller lekkasje av hydraulisk olje kan trenge gjennom huden og/eller forårsake brannskader.

Uheldig kontakt med maskindeler under ethvert deksel vil medføre alvorlig personskade. Kun faglært vedlikeholdspersonell skal åpne slike deksler. Bruker bør kun åpne slike deksler ved inspeksjon før bruk. Alle deksler må være lukket og sikret når maskinen er i bruk.

⚠ Fare for skade på maskinen

Ikke bruk en ødelagt maskin eller en maskin som ikke virker som den skal.

Inspiser maskinen grundig før bruk, og test alle funksjoner før hvert arbeidsskift. Merk en ødelagt maskin umiddelbart, og ta den ut av drift.

Forsikre deg om at alt vedlikehold er utført i henhold til denne håndboken og gjeldende servicehåndbok.

Sørg for at all merking er på plass, og at den er leselig.

Sørg for at bruker-, sikkerhets- og ansvarshåndbøkene er komplette og leselige, og at de ligger i oppbevaringsboksen på plattformen.

⚠ Fare for skade på maskindeler

Ikke bruk maskinen til sveising.

Sikkerhet på arbeidsplassen

⚠ Batterisikkerhet

Forbrenningsfare



Batterier inneholder syre. Bruk alltid verneklær og vernebriller når du jobber med batterier.

Unngå søl av eller kontakt med batterisyre. Nøytraliser batterisyresøl med bakepulver og vann.



Batteripakken skal alltid stå på høykant.

Ikke utsett batteriene eller laderen for vann eller regn.

Eksplosjonsfare



Hold gnister, flammer og tente sigaretter unna batteriene. Batteriene skiller ut eksplosiv gass.

Dekslet til batteripakken må alltid være av så lenge ladingen pågår.



Ikke berør batteripolene eller kabelklemmene med verktøy som kan lage gnister.

Fare for skader på maskindeler

Ikke bruk batteriladere på mer enn 48 V for å lade opp batteriene.

Fare for elektrisk støt



Koble batteriladeren kun til et jordet, 3-punkts -AC-uttak.

Inspiser ledninger og kabler daglig. Skift ut ødelagte deler før du tar maskinen i bruk.

Unngå elektrisk støt fra batteripolene. Ta av deg alle ringer, klokker og smykker.

Fare for velt

Ikke bruk batterier som veier mindre enn de originale batteriene. Batterier brukes som motvekt og er avgjørende for maskinens stabilitet. Batteriboksen, inkludert batterier, må veie minst 212 kg.

Fare ved løft

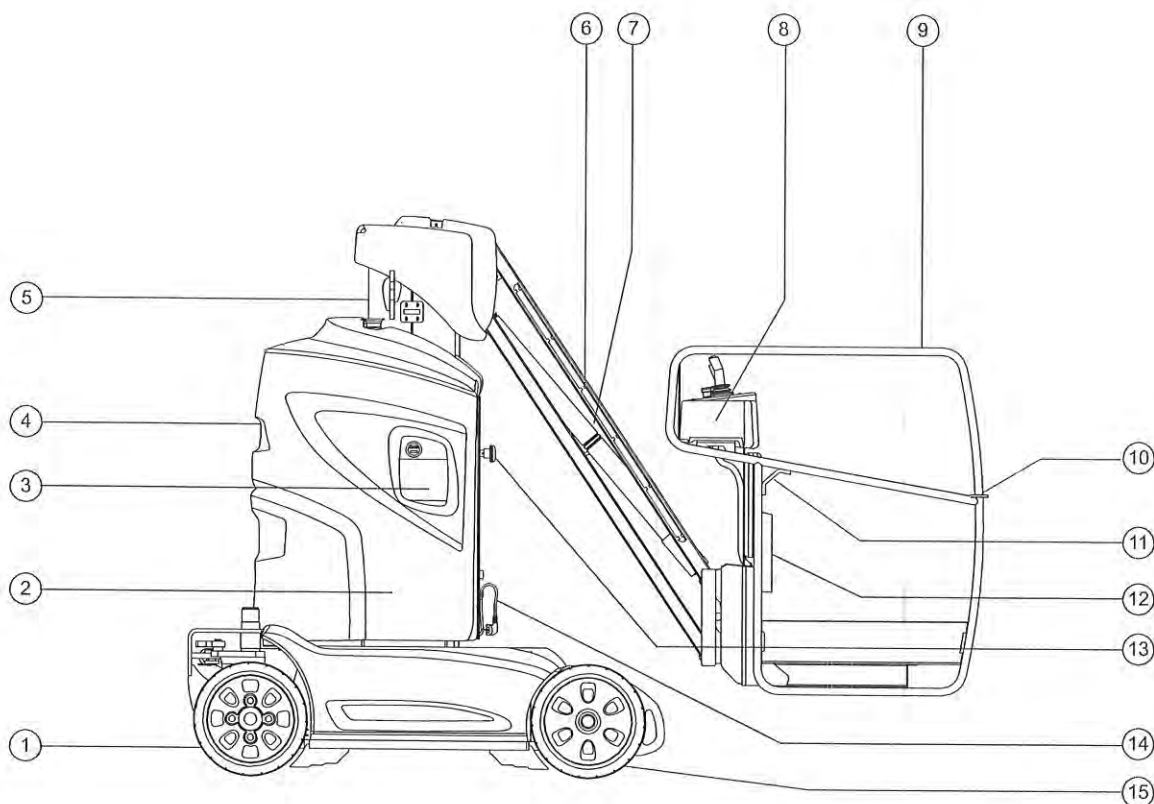
Bruk et egnet løfteverktøy for å fjerne og installere batteriene.

Sikkerhet på arbeidsplassen

Låsing etter bruk

- 1 Finn en sikker parkeringsplass – et fast og plant underlag, uten hindringer og trafikk.
- 2 Senk jibbebommen og masten til sammenslått posisjon.
- 3 Roter dreieskiven slik at plattformen er mellom de ikke-svingbare hjulene.
- 4 Vri nøkklebryteren til "av"-posisjon og fjern nøkkelen for at ikke uvedkommende skal kunne bruke maskinen.
- 5 Blokker hjulene.

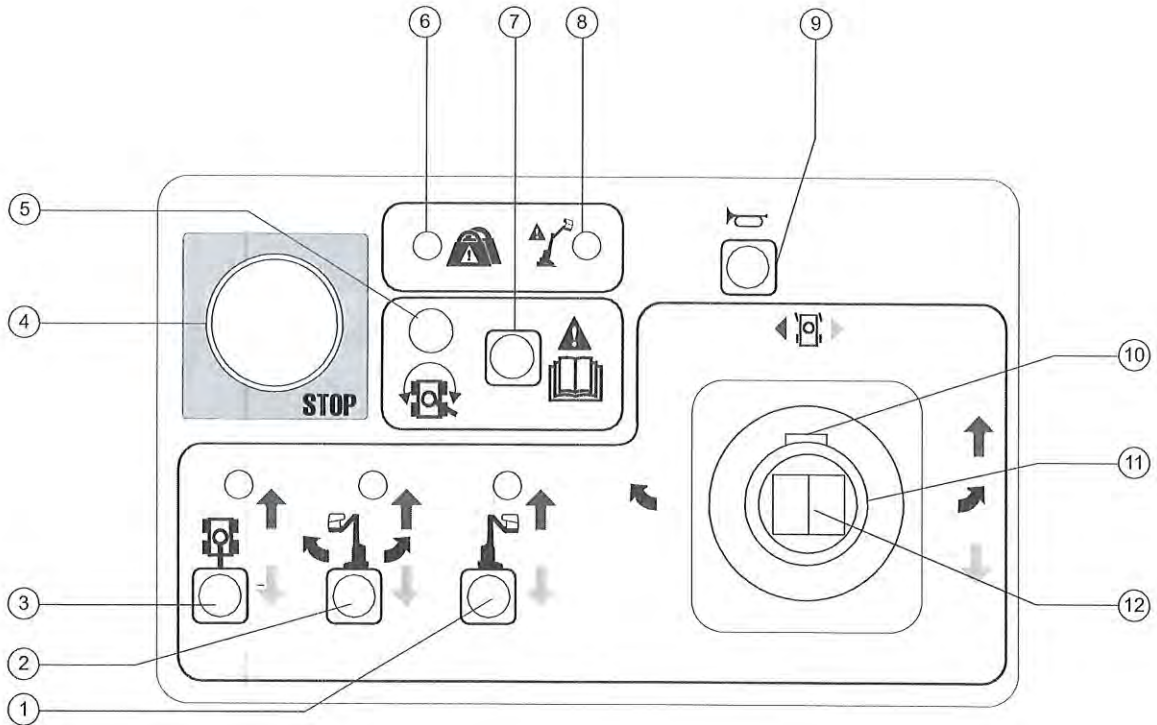
Tegnforklaring



- 1 Styrehjul
- 2 Nødsenkekontroller (også under dekslet på motsatt side)
- 3 Bakkekontroll
- 4 Batterier (under deksler)
- 5 Mast
- 6 Jibbebom
- 7 Nødsenkeventil for jibbebom
- 8 Plattformkontroll

- 9 Plattform
- 10 Skyvbar midtstolpe
- 11 Festepunkt for stropper
- 12 Beholder til håndbok
- 13 Rød nødstopknapp
- 14 Strøm til lader
- 15 Ikke-svingbart hjul

Styreanordninger



Plattformens kontrollpanel

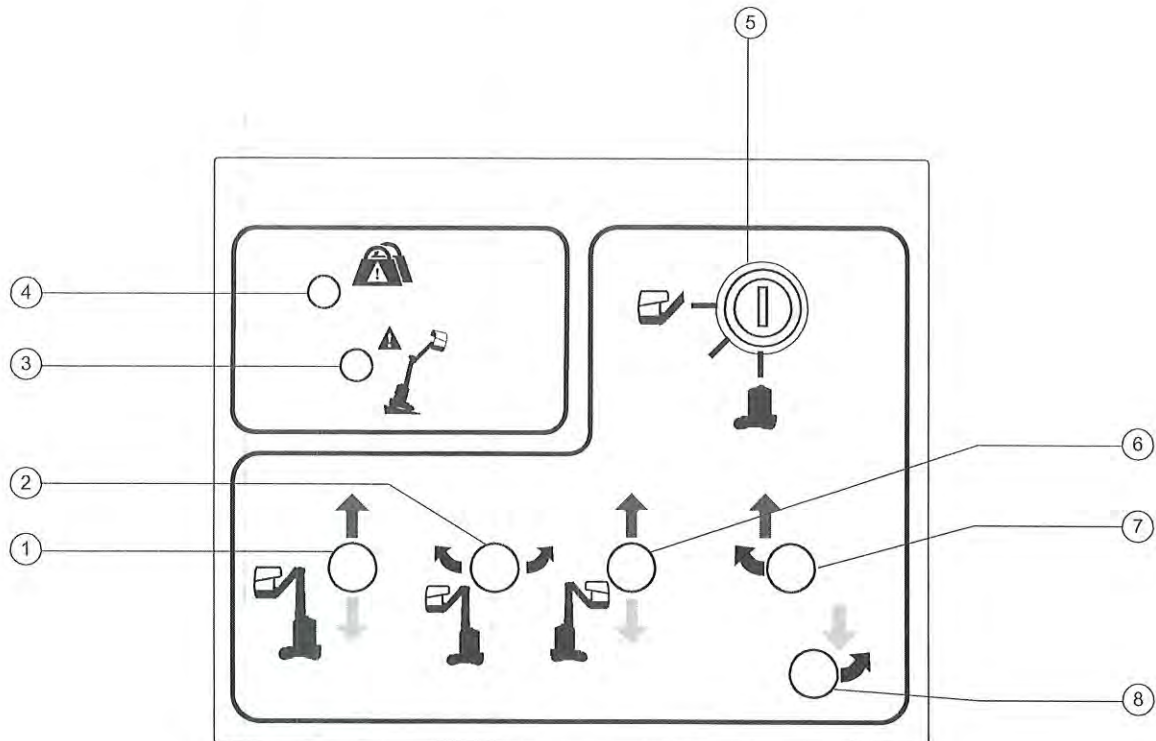
- | | |
|---|---|
| 1 Jibbebomfunksjonsknapp med indikatorlampe | 8 Indikatorlampe for maskin ikke i vater |
| 2 Knapp med indikatorlampe for mastfunksjon og dreieskivefunksjon | 9 Hornknapp |
| 3 Knapp med indikatorlampe for kjørefunksjon | 10 Aktiveringsknapp for kjøre- og bomfunksjoner |
| 4 Rød nødstopknapp | 11 Kontrollspak for kjøre- og bomfunksjoner |
| 5 Indikatorlampe for aktivering av kjørefunksjon | 12 Tommelknapp for styrefunksjoner |
| 6 Indikatorlampe for overlast av plattform | |
| 7 Knapp for aktivering av kjørefunksjon | |

Styreanordninger

Plattformens kontrollpanel

- 1 Jibbebomfunksjonsknapp med indikatorlampe
Trykk inn jibbebomfunksjonsknappen for å velge jibbebomfunksjon. Indikatorlampen vil lyse.
- 2 Knapp med indikatorlampe for mastfunksjon og dreieskivefunksjon
Trykk inn knappen for mastfunksjon og rotasjon av dreieskive for å velge disse funksjonene. Indikatorlampen vil lyse.
- 3 Knapp med indikatorlampe for kjørefunksjon
Trykk inn knappen for kjørefunksjon for å velge kjøre- og styrefunksjon. Indikatorlampen vil lyse.
- 4 Rød nødstopppknapp
Trykk inn den røde nødstopppknappen til "av"-posisjon for å stoppe alle funksjoner. Vri om den røde nødstopppknappen til "på"-posisjon for å bruke maskinen.
- 5 Indikatorlampe for aktivering av kjørefunksjon
Lysende lampe indikerer at bommen er forbi ett av de ikke-svingbare hjulene, og at kjørefunksjonen er deaktivert.
- 6 Indikatorlampe for overlast av plattform
Lysende lampe indikerer at plattformen er overbelastet, og ingen funksjoner vil være virksomme. En alarm vil lyde når denne lampen er på.
Fjern vekt fra plattformen til lyset slukker og alarmen slutter å pipe.
- 7 Knapp for aktivering av kjørefunksjon
For å kjøre når lampen for aktivering av kjørefunksjon lyser, trykk inn bryteren for aktivering av kjørefunksjon, og beveg kontrollspaken sakte ut av midtstilling. Vær oppmerksom på at maskinen kan bevege seg i motsatt retning i forhold til hvordan du beveger kjøre-/styrespaken.
- 8 Indikatorlampe for maskin ikke i vater
Indikatorlampen for maskin ikke i vater vil lyse når tiltealarmen utløses.
- 9 Hornknapp
Trykk på hornknappen, og hornet vil lyde. Slipp opp hornknappen, og hornet vil stoppe.
- 10 Aktiveringsknapp for kjøre- og bomfunksjoner
Trykk og hold inne aktiviseringsknappen for funksjoner på kontrollspaken for å aktivere funksjonene.
- 11 Kontrollspak for kjøre- og bomfunksjoner
Beveg kontrollspaken i den blå pilens retning, og maskinfunksjonene vil følge retningen som den blå pilen viser. Beveg kontrollspaken i den gule pilens retning, og maskinfunksjonene vil følge retningen som den gule pilen viser. Beveg kontrollspaken mot venstre, og dreieskiven vil rotere mot venstre. Beveg kontrollspaken mot høyre, og dreieskiven vil rotere mot høyre.
- 12 Tommelknapp for styrefunksjoner
Trykk på venstre side av tommelbryteren, og maskinen vil svinge mot venstre. Trykk på høyre side av tommelbryteren, og maskinen vil svinge mot høyre.

Styreanordninger



Bakkekontrollpanel

- | | |
|--|---|
| 1 Knapp for mast opp/ned | 5 Nøkkelbryter for betjening plattform/av/bakke |
| 2 Knapp som roterer dreieskive mot venstre/høyre | 6 Knapp som hever/senker jibbebom |
| 3 Indikatorlampe for maskin ikke i vater | 7 Aktiveringsknapp for mast opp, jibbebom opp og dreieskive venstre |
| 4 Indikatorlampe for overlast av plattform | 8 Aktiveringsknapp for mast ned, jibbebom ned og dreieskive høyre |

Styreanordninger

Bakkekontrollpanel

1 Knapp for mast opp/ned

Trykk og hold inne knappen for mast opp/ned for å velge disse funksjonene.

2 Knapp som roterer dreieskive mot venstre/høyre

Trykk og hold inne knappen for rotasjon av dreieskive til venstre/høyre for å velge disse funksjonene.

3 Indikatorlampe for maskin ikke i vater

Indikatorlampen for maskin ikke i vater vil lyse når tiltealarmen utløses.

4 Indikatorlampe for overlast av plattform

Lysende lampe indikerer at plattformen er overbelastet, og ingen funksjoner vil være virksomme.

Fjern vekt fra plattformen for å gjenoppta bruken av maskinen, eller få en person på bakken til å vri om nøkkelbryteren til bakkekontroll og fortsette å senke plattformen.

Merk: En alarm vil utløses på plattformen ved overlast, og vil stoppe når vekt fjernes fra plattformen.

5 Nøkkelbryter for betjening plattform/av/bakke

Vri nøkkelbryteren til plattformposisjon, og plattformkontrollene vil fungere. Vri nøkkelbryteren til midtstilling, og maskinen vil være slått av. Vri nøkkelbryteren til bakkeposisjon, og bakkekontrollene vil fungere.

6 Knapp som hever/senker jibbebom

Trykk og hold inne knappen for jibbebom opp/ned for å velge disse funksjonene.

7 Aktiveringsknapp for mast opp, jibbebom opp og dreieskive venstre

Trykk og hold inne denne funksjonsknappen for å heve masten, heve jibbebommen og rotere dreieskiven mot venstre.

8 Aktiveringsknapp for mast ned, jibbebom ned og dreieskive høyre

Trykk og hold inne denne funksjonsknappen for å senke masten, senke jibbebommen og rotere dreieskiven mot høyre.

Inspeksjoner



Ikke bruk denne maskinen før:

- du har lest og følger denne brukerhåndbokens prinsipper for sikker bruk av maskinen.

1 Unngå farlige situasjoner.

2 Inspiser alltid maskinen før bruk.

Les og sørg for at du har forstått prinsippet for inspeksjonen før bruk før du går videre til neste del.

3 Utfør alltid funksjonstester før bruk.

4 Inspiser arbeidsplassen.

5 Bruk kun maskinen til det den er laget for.

Grunnleggende inspeksjon før bruk

Det er brukerens ansvar å utføre inspeksjon før bruk og rutinemessig vedlikehold.

Inspeksjonen før bruk er en visuell inspeksjon utført av brukeren før hvert arbeidsskift. Hensikten med inspeksjonen er å oppdage åpenbare feil med maskinen før brukeren utfører funksjonstesten.

Inspeksjonen før bruk skal også kunne avdekke om rutinemessig vedlikehold må utføres. Kun rutinemessig vedlikehold spesifisert i denne håndboken kan utføres av brukeren.

Se listen på neste side, og sjekk hvert punkt.

Ved skade eller ureglementerte avvik fra fabrikktilstand må maskinen merkes og tas ut av drift.

Reparasjoner kan kun utføres av en kvalifisert servicetekniker i henhold til produsentens spesifikasjoner. Etter at reparasjonene er utført, må brukeren igjen inspiser maskinen før funksjonstesten utføres.

Faste vedlikeholdsinspeksjoner skal utføres av kvalifiserte serviceteknikere i henhold til produsentens spesifikasjoner og krav angitt i ansvarshåndboken.

Inspeksjoner

Inspeksjon før bruk

- Sørg for at bruker-, sikkerhets- og ansvarshåndbøkene er komplette og leselige, og at de ligger i oppbevaringsboksen på plattformen.
- Sørg for at all merking er på plass, og at den er leselig. Se avsnittet om inspeksjon.
- Kontroller nivået på den hydrauliske oljen, og at det ikke er noen oljelekkasje. Fyll på olje om nødvendig. Se avsnittet om vedlikehold.
- Kontroller væsknivået i batteriet, og at det ikke er noen batterivæskelekkasje. Fyll på destillert vann om nødvendig. Se avsnittet om vedlikehold.

Kontroller at følgende maskindeler eller områder ikke er ødelagt, feil installert eller mangler deler, og at det ikke er blitt foretatt uautoriserte endringer:

- Elektriske komponenter, kabling og elektriske ledninger
- Hydrauliske slanger, koblinger, sylindere og forgreininger
- Hydraulikk tank
- Motor for kjøring og dreieskive og nav
- Beskyttelsesputer for mast
- Dekk og hjul
- Endebrytere og horn
- Alarmer og varsellys (hvis montert)
- Muttere, bolter og andre festeanordninger
- Plattformgrind eller midtstolpe

Kontroller hele maskinen for:

- Sprekker i sveiser eller gods
- Bulker eller skader på maskinen
- Store mengder rust, korrosjon eller oksidering
- Forsikre deg om at alle strukturelle og andre vesentlige komponenter er på plass, og at alle tilhørende festeanordninger og bolter er på plass og tilstrekkelig skrudd til.
- Forsikre deg om at begge batteripakkene er på plass, festet og skikkelig tilkoblet.
- Etter at du har utført inspeksjonen, sørg for at alle deksler er på plass og låst.

Inspeksjoner



Ikke bruk denne maskinen før:

- du har lest og følger denne brukerhåndbokens prinsipper for sikker bruk av maskinen.
 - 1 Unngå farlige situasjoner.
 - 2 Inspiser alltid maskinen før bruk.
- 3 Utfør alltid funksjonstester før bruk.**
- Les og sørg for at du har forstått prinsippet for funksjonstestene før du går videre til neste del.**
- 4 Inspiser arbeidsplassen.
- 5 Bruk kun maskinen til det den er laget for.

Grunnleggende funksjonstest

Funksjonstestene er utformet for å kunne oppdage eventuelle funksjonsfeil før maskinen tas i bruk. Brukeren må følge trinn for trinn-instruksjonene for å teste alle maskinfunksjoner.

En maskin som ikke fungerer som den skal, må aldri brukes. Dersom en funksjonsfeil oppdages, må maskinen merkes og tas ut av drift. Reparasjoner kan kun utføres av en kvalifisert servicetekniker i henhold til produsentens spesifikasjoner.

Etter at reparasjonene er utført, må brukeren igjen inspisere maskinen og utføre en ny funksjonstest før bruk.

Inspeksjoner

- 1 Velg et testområde som er fast, plant og uten hindringer.

På bakkekontrollpanelet

- 2 Vri bryteren til bakkekontroll.
- 3 Trekk ut den røde nødstopknappen til "på"-posisjon.

Test nødstopfunksjonen

- 4 Trykk inn den røde nødstopknappen til "av"-posisjon.
- 5 Aktiver alle maskinfunksjoner.
- ⊙ Resultat: Ingen funksjoner skal fungere.
- 6 Trekk ut den røde nødstopknappen til "på"-posisjon.

Test maskinfunksjoner og senkealarm

- 7 Ikke trykk og hold inne noen av funksjonsknappene. Prøv å aktivere hver enkelt funksjon.
- ⊙ Resultat: Ingen funksjoner skal være aktive.
- 8 Trykk og hold inne funksjonsknappen for å heve masten, heve jibbebommen og rotere dreieskiven mot venstre. Trykk og hold inne funksjonsknappen for å heve masten, heve jibbebommen og rotere dreieskiven mot venstre.
- ⊙ Resultat: Funksjonene skal være virksomme i en komplett syklus. Senkealarmen skal lyde mens masten senkes.

- 9 Trykk og hold inne funksjonsknappen for å senke masten, senke jibbebommen og rotere dreieskiven mot høyre. Trykk og hold inne funksjonsknappen for å senke masten, senke jibbebommen og rotere dreieskiven mot høyre.

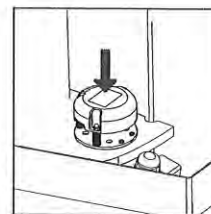
- ⊙ Resultat: Funksjonene skal være virksomme i en komplett syklus. Senkealarmen skal lyde mens bommen senkes.

Test tiltesensoren

- 10 Dra ut plattformens røde nødstopknapp til "på"-posisjon. Vri bryteren til plattformkontroll.
- 11 Hev plattformen 10 cm.
- 12 Åpne dreieskivedekselet på siden av bakkekontrollen. Her finner du tiltesensoren.
- 13 Trykk tiltesensoren ned.

- ⊙ Resultat: Alarmen skal lyde.

- 14 Senk plattformen.



Inspeksjoner

På plattformkontrollpanelet

- 15 Vri bryteren til plattformkontroll.
- 16 Vri den røde nødstoppknappen til "på"-posisjon.

Test nødstoppfunksjonen

- 17 Trykk inn den røde nødstoppknappen på plattformen til "av"-posisjon.
- 18 Aktiver alle maskinfunksjoner.
- ☉ Resultat: Ingen maskinfunksjoner skal være virksomme.
- 19 Vri den røde nødstoppknappen til "på"-posisjon.

Test hornet

- 20 Trykk på hornknappen.
- ☉ Resultat: Hornet skal lyde.

Test aktiveringsknapp for funksjoner

- 21 Ikke hold inne aktiveringsknappen for funksjoner på kontrollspaken.
- 22 Beveg kontrollspaken sakte i den blå pilens retning, deretter i den gule pilens retning.
- ☉ Resultat: Ingen maskinfunksjoner skal være virksomme.

Test maskinfunksjoner og senkealarm

- 23 Trykk inn funksjonsknappen for jibbebom.
- ☉ Resultat: Indikatorlampen over funksjonsknappen skal lyse.
- 24 Trykk og hold inne aktiveringsknappen for funksjoner på kontrollspaken.
- 25 Beveg kontrollspaken i den blå pilens retning.
- ☉ Resultat: Jibben skal heves.
- 26 Trykk og hold inne aktiveringsknappen for funksjoner på kontrollspaken.
- 27 Beveg kontrollspaken i den gule pilens retning.
- ☉ Resultat: Jibben skal senkes, og senkealamen vil utløses.
- 28 Trykk inn knappen for mastfunksjon og rotasjon av dreieskive.
- ☉ Resultat: Indikatorlampen over funksjonsknappen skal lyse.
- 29 Trykk og hold inne aktiveringsknappen for funksjoner på kontrollspaken.
- 30 Beveg kontrollspaken i den blå pilens retning.
- ☉ Resultat: Masten skal heves.
- 31 Trykk og hold inne aktiveringsknappen for funksjoner på kontrollspaken.

Inspeksjoner

32 Beveg kontrollspaken i den gule pilens retning.

- ⊙ Resultat: Masten skal senkes. Senkealarmen skal lyde mens masten senkes.

33 Trykk og hold inne aktiviseringsknappen for funksjoner på kontrollspaken.

34 Beveg kontrollspaken til venstre.

- ⊙ Resultat: Dreieskiven skal rotere mot venstre.

35 Trykk og hold inne aktiviseringsknappen for funksjoner på kontrollspaken.

36 Beveg kontrollspaken til høyre.

- ⊙ Resultat: Dreieskiven skal rotere mot høyre.

Teststyringen

37 Trykk inn knappen for kjørefunksjon.

- ⊙ Resultat: Indikatorlampen over funksjonsknappen skal lyse.

38 Trykk og hold inne aktiviseringsknappen for funksjoner på kontrollspaken.

39 Trykk tommelbryteren på toppen av kjørekontrollspaken i retningen markert av den blå trekanten på kontrollpanelet.

- ⊙ Resultat: Styrehjulene skal svinge i den retningen de blå trekantene på chassiset peker.

40 Trykk tommelbryteren i retningen markert av den gule trekanten på kontrollpanelet.

- ⊙ Resultat: Styrehjulene skal svinge i den retningen de gule trekantene på chassiset peker.

Testkjøring og bremsing

41 Trykk inn knappen for kjørefunksjon.

- ⊙ Resultat: Indikatorlampen over funksjonsknappen skal lyse.

42 Trykk og hold inne aktiviseringsknappen for funksjoner på kontrollspaken.

43 Beveg kjørespaken sakte i retningen indikert av den blå pilen i kontrollpanelet til maskinen begynner å bevege seg. Sett så spaken tilbake i midtstilling.

- ⊙ Resultat: Maskinen skal bevege seg i den retningen den blå pilen peker på chassiset, og så bråstoppe.

44 Beveg kjørespaken sakte i retningen indikert av den gule pilen i kontrollpanelet til maskinen begynner å bevege seg. Sett så spaken tilbake i midtstilling.

- ⊙ Resultat: Maskinen skal bevege seg i den retningen den gule pilen peker på chassiset, og så bråstoppe.

Merk: Bremsene må kunne holde maskinen i ro i alle de hellingene den klarer å kjøre i.

Inspeksjoner

Test systemet for aktivering av kjøring

- 45 Trykk inn knappen for mastfunksjon og rotasjon av dreieskive.
- 46 Trykk og hold inne aktiviseringsknappen for funksjoner på kontrollspaken.
- 47 Roter dreieskiven til jibbebommen kommer forbi ett av de ikke-styrbare hjulene.

- ⊙ Resultat: Indikatorlampen for aktivering av kjøring skal tennes og lyse så lenge jibbebommen er innenfor angitt område.

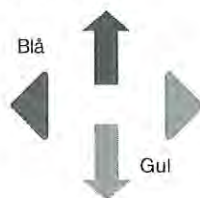


- 48 Trykk knappen for kjørefunksjon.
- 49 Trykk og hold inne aktiviseringsknappen for funksjoner på kontrollspaken.
- 50 Beveg kjørespaken ut av midtstilling.
- ⊙ Resultat: Kjørefunksjonen skal ikke være virksom.
- 51 Trykk og hold inne aktiviseringsknappen for kjørefunksjon og trykk inn kjøreknappen.
- ⊙ Resultat: Indikatorlampen skal lyse.
- 52 Trykk og hold inne knappen for aktivering av kjøring og flytt kjørespaken sakte ut av midtstilling.

- ⊙ Resultat: Kjørefunksjonen skal være virksom.

Merk: Når funksjonen for aktivering av kjøring er i bruk, kan maskinen kjøre i motsatt retning i forhold til hvordan du beveger kjøre-/styrespaken.

Bruk de fargekodede retningspilene på plattformkontrollen og chassiset for å se hvilken retning maskinen vil kjøre i.



Test begrenset kjørehastighet

- 53 Trykk inn knappen for mastfunksjon og rotasjon av dreieskive.
- 54 Trykk og hold inne aktiviseringsknappen for funksjoner på kontrollspaken.

- 55 Hev masten ca. 10 cm.
- 56 Trykk knappen for kjørefunksjon.

- 57 Trykk og hold inne aktiviseringsknappen for funksjoner på kontrollspaken.

- 58 Beveg kjørespaken ut av midtstilling.

- ⊙ Resultat: Maks. kjørehastighet med masten hevet skal ikke overstige 18 cm per sekund.

- 59 Senk masten. Hev jibbebommen til plattformgulvet er ca. 1 m over bakken.

- 60 Beveg kjørespaken sakte til maks.-posisjon.

- ⊙ Resultat: Maks. kjørehastighet med jibbebommen hevet skal ikke overstige 18 cm per sekund.

- 61 Senk jibbebommen til sammentrukket posisjon.

Dersom kjørehastigheten med masten eller jibbebommen hevet overstiger 18 cm per sekund, må maskinen øyeblikkelig merkes og tas ut av drift.

Inspeksjoner

Test nødkontroller

For å senke masten

62 Åpne dreieskivetekslet på motsatt side av bakkekontrollen.

63 Finn mastefunksjonsventilen på funksjonsforgreiningen.

64 Skru lokket mot klokken for å åpne ventilen.

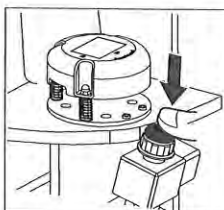
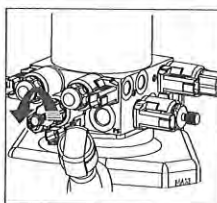
65 Åpne dreieskivetekslet på siden av bakkekontrollen.

66 Finn nødsenkeknappen.

67 Trykk og hold inne knappen for nødsenking.

☉ Resultat: Masten skal senkes.

68 Skru lokket på ventilen med klokken for å stenge mastfunksjonsventilen.



For å rotere dreieskiven

69 Åpne dreieskivetekslet på motsatt side av bakkekontrollen.

70 Finn ventilen på funksjonsforgreiningen, som brukes til manuell betjening av funksjoner.

71 Skru lokket mot klokken for å rotere dreieskiven mot høyre. Skru lokket med klokken for å rotere dreieskiven mot venstre.

72 Sett inn håndtaket til den manuelle håndpumpa.

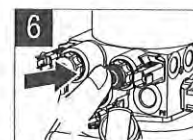
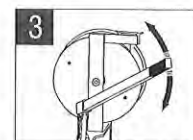
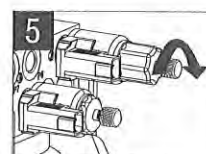
73 Finn dreieskiveventilen på funksjonsforgreiningen. Trykk og hold inne den svarte knappen på tuppen av ventilen.

74 Mens du holder den svarte knappen inne, pump håndtaket opp og ned.

☉ Resultat: Dreieskiven vil rotere.

75 Skru ventilen på funksjonsforgreiningen så langt det går mot klokken for å tilbake stille ventilen.

76 Håndtaket til den manuelle pumpe lagres under chassisdekslene foran batteriene.



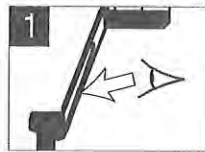
Inspeksjoner

For å senke jibbebommen

77 Senk masten ved å følge nødsenkeprosedyrene "For å senke masten".

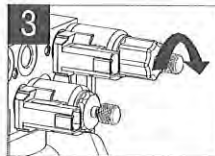
78 Finn ventilen på jibbebommen.

79 Skru lokket på jibbebomventilen mot klokken for å åpne ventilen.



80 Åpne dreieskivedekselet på motsatt side av bakkekontrollen.

81 Finn ventilen på funksjonsforgreiningen, som brukes til manuell betjening av funksjoner.



82 Skru ventillokket sakte med klokken.

☉ Resultat: Jibbebommen vil senkes når ventilen skrues slik at den står midt mellom stengt og åpen posisjon.

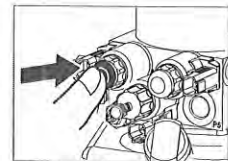
83 Når jibbebommen er senket, skru lokket på jibbebomventilen med klokken for å stenge ventilen.

84 På funksjonsforgreiningen, skru lokket på den manuelle funksjonsventilen mot klokken for å stenge ventilen.

Styre maskinen

85 Åpne dreieskivedekselet på motsatt side av bakkekontrollen.

86 Finn styreventilen på funksjonsforgreiningen. Trykk og hold inne den svarte knappen på tuppen av ventilen.



87 Sett inn håndtaket til den manuelle pumpa inn i pumpa og pump håndtaket opp og ned.

☉ Resultat: Hjulene svinges mot høyre.

88 Finn ventilen på funksjonsforgreiningen, som brukes til manuell betjening av funksjoner.

89 Skru lokket på ventilen mot klokken.

90 Finn styreventilen på funksjonsforgreiningen. Trykk og hold inne den svarte knappen på tuppen av ventilen.

91 Sett inn håndtaket til den manuelle pumpa inn i pumpa og pump håndtaket opp og ned.

☉ Resultat: Hjulene svinges mot venstre.

92 Håndtaket til den manuelle pumpa lagres under chassisdekslene foran batteriene.

Inspeksjoner



Ikke bruk denne maskinen før:

du har lest og følger denne brukerhåndbokens prinsipper for sikker bruk av maskinen.

- 1 Unngå farlige situasjoner.
- 2 Inspiser alltid maskinen før bruk.
- 3 Utfør alltid funksjonstester før bruk.

4 Inspiser arbeidsplassen.

Les og sørg for at du har forstått prinsippet for inspeksjon av arbeidsplassen før du går videre til neste avsnitt.

- 5 Bruk kun maskinen til det den er laget for.

Inspeksjon av arbeidsplassen

Vær oppmerksom på og unngå følgende farlige situasjoner:

- skrenter og hull
- humper, hindringer på gulvet eller skrot
- hellende flater
- ustabil eller glatt underlag
- høye hindringer og høyspentledninger
- farlige steder
- utilstrekkelig støtte i underlaget til å holde maskin og last
- vind- og værforhold
- uvedkommende
- andre mulige usikre forhold

Grunnleggende regler

Inspeksjonen av arbeidsplassen hjelper brukeren med å avgjøre om arbeidsplassen er egnet til sikker bruk av maskinen. Denne inspeksjonen bør utføres av brukeren før maskinen transporteres til arbeidsplassen.

Det er brukerens ansvar å lese om og huske farene på arbeidsplassen, og deretter se opp for dem og unngå dem ved transport, montering og betjening av maskinen.

Inspeksjoner

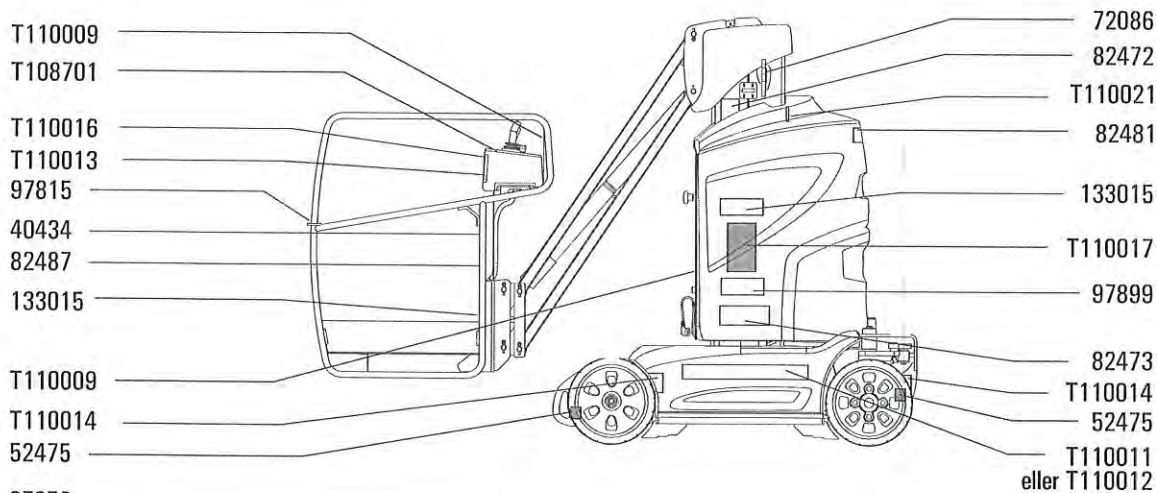
Kontroll av symboler


Inspiser bildene på neste side, slik at du er sikker på at all merking er på plass og leselig.

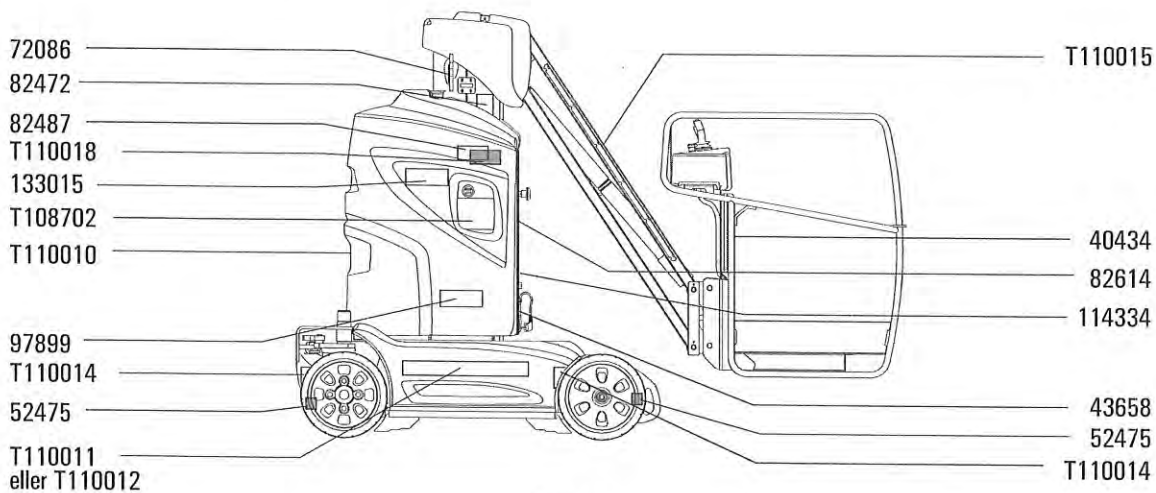
Delnr.	Merking – beskrivelse	Antall
37053	Pil – Blå	1
37054	Pil – Gul	1
37055	Trekant – Blå	2
37056	Trekant – Gul	2
40434	Merke – Festepunkt for stropper	2
43658	Merke – Strøm til lader, 230 V	1
52475	Merke – Transportfeste	4
72086	Merke – Løftering	2
82472	Merke – Klemfare	2
82473	Advarsel – Tilgang bak deksel	1
82481	Merke – Batterisikkerhet	1
82487	Merke – Les håndboken	2
82614	Merke – Kollisjonsfare	1
97815	Merke – Nedre midtstolpe	1
97899	Merke – Sikkerhetsblokkering	2
114334	Merke – Fare for elektrisk støt AC-strømforsyning	1
133015	Merke – Fare for elektrisk støt	3
T108701	Plattformens kontrollpanel	1
T108702	Bakkekontrollpanel	1
T110009	Merke – Strøm til plattform, 230 V	2

Delnr.	Merking – beskrivelse	Antall
T110010	Kosmetisk – Genie	1
T110011	Kosmetisk – Genie GR-26J	2
T110012	Kosmetisk – Genie GR-20J	2
T110013	Merke – Maks. kap., vind, manuell kraft	1
T110014	Merke – Hjullast	4
T110015	Merke – Fallfare	1
T110016	Merke – Tiltealarm	1
T110017	Merke – Nødsenking Manitou	1
T110018	Merke – Instruksjoner for utløsning av bremses og betjening	1
T110021	Merke – Veltefare, batterier	1

Inspeksjoner



 Grått indikerer at merket er ute av syne, dvs. bak et deksel.



Betjeningsinstrukser



Ikke bruk denne maskinen før:

- du har lest og følger denne brukerhåndbokens prinsipper for sikker bruk av maskinen.
 - 1 Unngå farlige situasjoner.
 - 2 Inspiser alltid maskinen før bruk.
 - 3 Utfør alltid funksjonstester før bruk.
 - 4 Inspiser arbeidsplassen.
- 5 Bruk kun maskinen til det den er laget for.**

Grunnleggende regler

Betjeningsinstruksene gir instruksjoner for alle aspekter ved betjening av maskinen. Det er brukerens ansvar å følge alle sikkerhetsregler og instruksjoner i bruker-, sikkerhets- og ansvarshåndbøkene.

Bruk av maskinen til alt annet enn løfting av personer, sammen med disse personenes verktøy og materialer, til en arbeidsplass oppe i luften er usikkert og farlig.

Kun opplært og autorisert personell har lov til å bruke denne maskinen. Dersom en maskin skal brukes av mer enn én bruker i løpet av samme arbeidsskift, må alle disse være kvalifiserte brukere, og alle forventes å følge samtlige sikkerhetsregler og instruksjoner i bruker-, sikkerhets- og ansvarshåndbøkene. Dette betyr at hver nye bruker skal utføre en inspeksjon av arbeidsplassen, samt utføre funksjonstester på maskinen før denne tas i bruk.

Betjeningsinstrukser

Nødstop

Trykk inn en av de røde nødstopknappene til "av"-posisjon for å stoppe alle funksjoner.

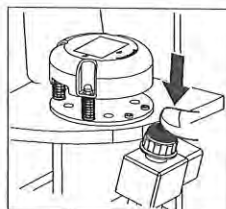
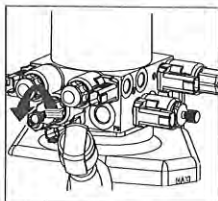
Reparerer alle funksjoner som fortsatt er i drift når en av nødstopknappene er trykket inn.

Valg og betjening av bakkekontroller vil overstyre den røde nødstopknappen på plattformen.

Nødsenking

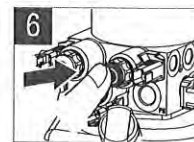
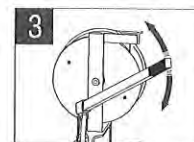
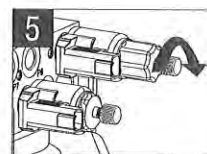
For å senke masten

- 1 Åpne dreieskivetekslet på motsatt side av bakkekontrollen.
- 2 Finn mastefunksjonsventilen på funksjonsforgreiningen.
- 3 Skru lokket mot klokken for å åpne ventilen.
- 4 Åpne dreieskivetekslet på siden av bakkekontrollen.
- 5 Finn nødsenkeknappen.
- 6 Trykk og hold inne knappen for nødsenking.
- 7 Skru lokket ventilen med klokken for å stenge ventilen.



For å rotere dreieskiven

- 1 Åpne dreieskivetekslet på motsatt side av bakkekontrollen.
- 2 Finn ventilen på siden av forgreiningen, som brukes til manuell betjening av funksjoner.
- 3 Skru lokket på ventilen rundt. Skru lokket mot klokken for å rotere dreieskiven mot høyre. Skru lokket med klokken for å rotere dreieskiven mot venstre.
- 4 Sett inn håndtaket i den manuelle håndpumpa.
- 5 Finn dreieskiveventilen på forgreiningen. Trykk og hold inne den svarte knappen på tuppen av ventilen.
- 6 Mens du holder den svarte knappen inne, pump håndtaket opp og ned.
- 7 Skru ventilen på forgreiningen så langt det går mot klokken for å tilbake stille ventilen.



Betjeningsinstrukser

For å senke jibbebommen

- 1 Senk masten ved å følge nødsenkeprosedyrene "For å senke masten".

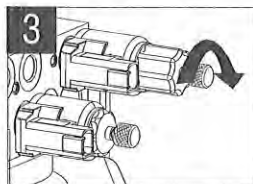
- 2 Finn ventilen på jibbebommen.

- 3 Skru lokket på jibbebomventilen mot klokken for å åpne ventilen.



- 4 Åpne dreieskiveakslet på motsatt side av bakkekontrollen.

- 5 Finn ventilen på siden av forgreiningen, som brukes til manuell betjening av funksjoner.



- 6 Skru ventillokket sakte med klokken.

- ☉ Resultat: Jibbebommen vil senkes når ventilen skrues slik at den står midt mellom stengt og åpen posisjon.

- 7 Når jibbebommen er senket, skru lokket på jibbebomventilen med klokken for å stenge ventilen.

- 8 Ved forgreiningen som brukes til manuell betjening av funksjoner, skru ventillokket mot klokken for å stenge ventilen.

Styre maskinen

- 1 Åpne dreieskiveakslet på motsatt side av bakkekontrollen.

- 2 Finn styreventilen på funksjonsforgreiningen. Trykk og hold inne den svarte knappen på tuppen av ventilen.

- 3 Sett inn håndtaket til den manuelle pumpa inn i punpa og pump håndtaket opp og ned.

- ☉ Resultat: Hjulene svinger mot høyre.

- 4 Finn ventilen på funksjonsforgreiningen, som brukes til manuell betjening av funksjoner.

- 5 Skru lokket på ventilen mot klokken.

- 6 Finn styreventilen på funksjonsforgreiningen. Trykk og hold inne den svarte knappen på tuppen av ventilen.

- 7 Sett inn håndtaket til den manuelle pumpa inn i punpa og pump håndtaket opp og ned.

- ☉ Resultat: Hjulene svinger mot venstre.

- 8 Håndtaket til den manuelle pumpa lagres under chassisdekslene foran batteriene.

Betjening fra bakken

- 1 Vri bryteren til bakkekontroll.

- 2 Dra ut den røde nødstopknappen til "på"-posisjon.

Plassering av plattform

- 1 Trykk og hold inne riktig funksjonsknapp.

- 2 Trykk og hold inne riktig funksjonsaktiveringsknapp.

Kjøre- og styrefunksjonene er ikke tilgjengelige fra bakkekontrollene.

Betjeningsinstrukser

Betjening fra plattform

- 1 Vri bryteren til plattformkontroll.
- 2 Dra ut den røde nødstoppknappen på bakken til "på"-posisjon. Vri for å slippe plattformens røde nødstoppknappen ut til "på"-posisjon.

Plassering av plattform

- 1 Velg en funksjonsknapp. Indikatorlampen ved siden av valgt funksjon vil lyse.

Hvis kontrollspaken ikke beveges innen 5 sek etter at en funksjon er valgt, vil ikke funksjonen aktiveres. Velg funksjonen på nytt.

- 2 Trykk og hold inne aktiviseringsknappen for funksjoner på kontrollspaken.
- 3 Beveg kontrollspaken i retningen som er angitt av merkene på kontrollpanelet.

Styre maskinen

- 1 Trykk knappen for valg av kjørefunksjon. Indikatorlampen ved siden av kjørefunksjonen vil lyse.

Hvis kontrollspaken ikke beveges innen 5 sek etter at en funksjon er valgt, vil ikke funksjonen aktiveres. Velg funksjonen på nytt.

- 2 Trykk og hold inne aktiviseringsknappen for funksjoner på kontrollspaken.
- 3 Trykk inn tommelbryteren på toppen av kontrollspaken.

Bruk de fargekodede retningstrekantene på plattformkontrollen og chassiset for å se hvilken retning hjulene vil svinge.

Kjøre maskinen

- 1 Trykk knappen for valg av kjørefunksjon. Indikatorlampen ved siden av kjørefunksjonen vil lyse.

Hvis kontrollspaken ikke beveges innen 5 sek etter at en funksjon er valgt, vil ikke funksjonen aktiveres. Velg funksjonen på nytt.

- 2 Trykk og hold inne aktiviseringsknappen for funksjoner på kontrollspaken.
- 3 Øke hastigheten: Beveg kjørespaken sakte ut av midtstilling.

Senke hastigheten: Beveg kjørespaken sakte mot midtstilling.

Stoppe: Sett kjørek kontrollspaken tilbake i midtstilling eller slipp opp aktiviseringsknappen for funksjonen.

Bruk de fargekodede retningspilene på plattformkontrollen og chassiset for se hvilken retning maskinen vil kjøre i.

Maskinens hastighet er begrenset når masten eller jibbeboommen er hevet.

Betjeningsinstrukser

Aktivering av kjørefunksjon

Lysende lampe indikerer at bommen er forbi ett av de ikke-svingbare hjulene, og at kjørefunksjonen er avbrutt.



For å velge kjørefunksjonen, trykk og hold inne aktiveringsknappen for kjørefunksjon og trykk inn kjøreknappen. Den grønne indikatorlampen skal lyse.

For å kjøre, trykk og hold inne knappen for aktivering av kjøring og flytt kjørespaken sakte ut av midtstilling.

Vær oppmerksom på at maskinen kan bevege seg i motsatt retning i forhold til hvordan du beveger kjøre-/styrespaken.

Bruk alltid de fargekodede retningspilene på plattformkontrollen og chassiset for å se hvilken retning maskinen vil kjøre.

Betjeningsinstrukser

▲ Kjøring i en helling

Finn ut hvor mye helling og sidehelling maskinen takler og hvor bratt den aktuelle hellingen er.

Maksimal helling: 25 % (14°)

Maksimal sidehelling: 15 % (9°)

Merk: Godkjent maksimal helling er avhengig av bakkeforholdene og tilstrekkelig trekkraft.

Sørg for at plattformen er senket, og at plattformen er mellom de ikke-svingbare hjulene.

Hvordan beregne hellingen:

Mål hellingen med et digitalt inklinometer ELLER følg følgende prosedyre:

Du trenger:

vater

en rett planke, minst 1 m lang

målebånd

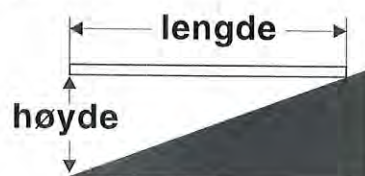
Legg planken i hellingen.

I den nedre enden av hellingen legger du vateret oppå planken og løfter planken til den er i vater.

Mens du holder planken i vater, måler du den vertikale avstanden fra plankens underside og ned til bakken.

Divider avstanden (høyde) med lengden av planken (lengde), og multipliser med 100.

Eksempel:



Planke = 3,6 m

Lengde = 3,6 m

Høyde = 0,3 m

$0,3 \text{ m} \div 3,6 \text{ m} = 0,083 \times 100 = 8,3 \%$ helling

Hvis hellingen er større enn den maksimalt tillatte hellingen oppover, nedover eller sideveis, må maskinen vinsjes eller fraktes opp eller ned hellingen. Se avsnittet Transport og løfting.

Betjeningsinstrukser

Indikatorlampe for maskin ikke i vater



Blinkende lampe indikerer at maskinen ikke er i vater. Tiltelarmen vil lyde når denne lampen blinker. Flytt maskinen til et fast underlag.

Indikatorlampe for overlast av plattform



Lysende lampe indikerer at plattformen er overbelastet, og ingen funksjoner vil være virksomme. En alarm vil lyde når denne lampen er på.

Fjern vekt fra plattformen for å gjenoppta bruken av maskinen, eller få en person på bakken til å vri om nøkkelbryteren til bakkekontroll, og fortsett deretter å senke plattformen.

Betjeningsinstrukser



Batteri- og ladeinstrukser

Les og følg:

- Ikke bruk en ekstern lader eller et eksternt startbatteri.
- Lad batteriet på et sted med god ventilasjon.
- Bruk riktig AC-spenning for lading, slik det er angitt på laderen.
- Bruk kun batterier og ladere som er godkjent av Genie.

Hvordan lade batteriet

- 1 Åpne dreieskivedekslene. Batterirommet må være åpent så lenge ladingen pågår.
- 2 Trykk inn den røde nødstopppknappen på dreieskiven.
- 3 Fjern batteriets ventilhetter, og sjekk elektrolyttnivået. Om nødvendig, fyll på destillert vann slik at det når 1 cm over platene i hver battericelle. Ikke fyll på for mye.

Ikke lade batteriene dersom batteriets elektrolyttemperatur er over 40 °C. La elektrolyttemperaturen synke før du lader batteriene.

- 4 Rengjør og sett ventilhettene på igjen.
- 5 Koble batteriladeren til et jordet AC-uttak. Når ladingen er i gang, må den ikke avbrytes. En ladesyklus på ca. 10 timer er nødvendig for batterier som er 70-80 % utladet.
- 6 Laderen vil vise når batteriet er helt oppladet.
- 7 Fjern batteriventilhettene og sjekk elektrolyttnivået når ladesyklusen er fullført. Fyll på destillert vann slik at det når 1 cm over platene i hver battericelle. Ikke fyll på for mye.
- 8 Sett ventilhettene på igjen.
- 9 Koble laderen fra AC-uttaket.
- 10 Lukk batteridekslene.
- 11 Dra ut den røde nødstopppknappen til "på"-posisjon.

Betjeningsinstruksjer

Instruksjoner for fylling av tørt batteri og lading

- 1 Åpne dreieskivedekslene. Batterirommet må være åpent så lenge ladingen pågår.
- 2 Fjern batteriets ventilhetter, og fjern permanent plastikkforseglingen fra batteriventilenes åpninger.
- 3 Fyll hver celle med batterielektrolytt til platene er dekket.

Ikke fyll opp til maksimalt nivå før batteriladingen er fullført. Overfylling kan føre til at batterielektrolytten flyter over under lading. Nøytraliser batterielektrolyttsøl med bakepulver og vann.

- 4 Sett batteriventilhettene på igjen.
- 5 Trykk inn den røde nødstopknappen.
- 6 Koble batteriladeren til et jordet AC-uttak. Når ladingen er i gang, må den ikke avbrytes.
- 7 Laderen vil vise når batteriet er helt oppladet.
- 8 Fjern batteriventilhettene og sjekk elektrolyttnivået når ladesyklusen er fullført. Fyll på destillert vann slik at det når 1 cm over platene i hver battericelle. Ikke fyll på for mye.




Les og følg:

- ☑ Denne sikkerhetsinformasjonen fra Genie Industries er ment som en anbefaling. Føreren er ene og alene ansvarlig for at maskinen sikres tilstrekkelig, og at det brukes korrekt type transportvogn i henhold til de amerikanske eller nasjonale transportforskriftene og bedriftens regler.
- ☑ Genie-kunder som har behov for å transportere en lift eller et Genie-produkt i container, bør kontakte en profesjonell speditør med kunnskap om klargjøring, lasting og sikring av konstruksjons- og løfteutstyr for internasjonal frakt.
- ☑ Kun kvalifiserte brukere av løfteutstyr over bakkenivå skal flytte maskinen på eller av lastebilen.
- ☑ Transportkjøretøyet må parkeres på et plant underlag.
- ☑ Transportkjøretøyet må sikres, slik at det ikke ruller når maskinen lastes på.
- ☑ Forsikre deg om at kjøretøyet, underlaget, remmer og kjettinger tåler maskinens vekt. Genie-lifter har høy vekt i forhold til størrelsen. Se serienummermerket for maskinens vekt.

Instrukser for transport og løfting

- ☑ Ikke kjør maskinen i hellinger som er brattere enn den maksimale hellingen og sidehellingen som maskinen takler. Se Kjøring i en helling i Betjeningsinstruksjonene.
- ☑ Hvis transportkjøretøyet står i en brattere helling enn den maksimalt tillatte, må maskinen lastes og losses med vinsj, slik det er beskrevet. Se avsnittet Spesifikasjoner for hellingsverdier.

Utløsning av brems

- 1 Blokker hjulene for å hindre at maskinen ruller.
- 2 Sørg for at vinsjvieren er forsvarlig festet i chassisets festepunkter, og at veibanen er uten hindringer.
- 3 Finn bremseutløserknappen under bakkekontrollens dreieskivedeksel. 
- 4 Beveg bremseutløserknappen til venstre for å løsne bremsene. En alarm vil utløses, og ingen funksjoner vil være virksomme.

Etter at maskinen er lastet på:

- 1 Blokker hjulene for å hindre at maskinen ruller.
- 2 Beveg bremseutløserknappen til høyre for å tilbake stille bremsene.

Instrukser for transport og løfting

⚠ Sikring på lastebil eller vogn ved transport

Vri nøkkelbryteren til "av"-posisjon, og ta ut nøkkelen før transport.

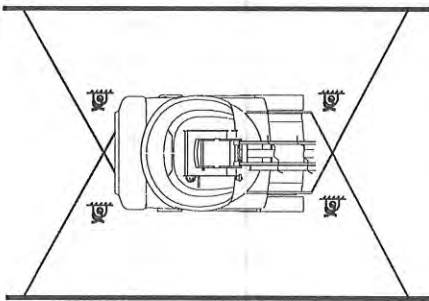
Inspiser hele maskinen, og sjekk at ingen deler eller gjenstander er løse.

Sikring av understellet

Bruk kjettinger som er sterke nok.

Bruk minst 4 kjettinger.

Juster fastspenningen slik at kjettingene ikke blir skadet.



**Les og følg:**

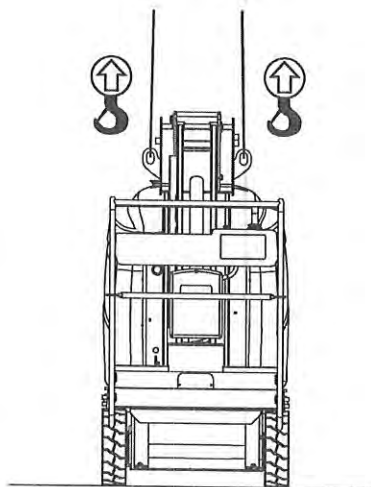
- Kun kvalifiserte riggere bør rigge og løfte maskinen.
- Forsikre deg om at kranen, underlaget og remmer og kjettinger tåler maskinens vekt. Se serienummermerket for maskinens vekt.

Instrukser for transport og løfting**Løfteinstrukser**

Senk og trekk masten og jibbebommen helt inn. Fjern alle løse deler fra maskinen.

Fest stropper kun til angitte løftepunkter på maskinen. Det er to løftepunkter på toppen av masten.

Juster fastspenningen slik at maskinen ikke blir skadet, og slik at den er i vater.



Vedlikehold



Les og følg:

- Kun rutinemessig vedlikehold spesifisert i denne håndboken kan utføres av brukeren.
- Faste vedlikeholdsinspeksjoner skal utføres av kvalifiserte serviceteknikere i henhold til produsentens spesifikasjoner og krav angitt i ansvarshåndboken.
- Bruk kun reservedeler som er godkjent av Genie.

Symbolforklaring vedlikehold

Følgende symboler benyttes i denne håndboken for å vise meningen med instruksjonene. Når ett eller flere av symbolene vises ved begynnelsen av en vedlikeholdsprosedyre, betyr det følgende:



Indikerer at du trenger verktøy for å kunne utføre denne prosedyren.



Indikerer at du trenger nye deler for å kunne utføre denne prosedyren.



Indikerer at en kald motor eller pumpe er påkrev for at denne prosedyren skal kunne utføres.

Kontrollere batteriene



Funksjonsdyktige batterier er essensielt for å sikre god maskinytelse og sikkerhet. Feil væsknivå eller ødelagte kabler og koblinger kan medføre skade på deler og farlige forhold.

⚠ Fare for elektrisk støt. Kontakt med varme eller strømførende kretser kan føre til død eller alvorlig personskade. Ta av deg alle ringer, klokker og smykker.

⚠ Fare for personskade. Batterier inneholder syre. Unngå søl av eller kontakt med batterisyre. Nøytraliser batterisyresøl med bakepulver og vann.

- 1 Bruk verneklær og -briller.
- 2 Forsikre deg om at batterikablene er godt tilkoblet og uten korrosjon.
- 3 Sørg for at festeøylen som holder batteriet på plass, er festet.

Merk: Beskyttelseshetter på polene og antikorrosjonsmiddel hjelper mot korrosjon på poler og kabler.

Vedlikehold

Kontrollere nivået på den hydrauliske oljen



Korrekt mengde hydraulisk olje er essensielt for at maskinen skal fungere. Feil mengde hydraulisk olje kan ødelegge de hydrauliske komponentene. Ved daglige kontroller kan det oppdages endringer i oljenivået som kan tyde på problemer i det hydrauliske systemet.

- 1 Sørg for at bommen er trukket inn. Foreta en visuell kontroll av måleren på siden av tanken med hydraulisk olje. Fyll olje om nødvendig.
- ⊕ Resultat: Det hydrauliske oljenivået skal være ved FULL (FULLT)-merket på siden av hydraulikktanken.

Spesifikasjoner for hydraulisk olje

Type hydraulisk olje	Tilsvarende Chevron Rando HD
----------------------	---------------------------------

Rutinemessig vedlikehold

Vedlikehold hvert kvartal, årlig og annethvert år må utføres av personell som er opplært og kvalifisert til å utføre vedlikehold på denne maskinen i henhold til prosedyrene angitt i servicehåndboken.

Maskiner som har vært ute av drift i mer enn tre måneder, må gjennom kvartalsvedlikehold før de kan tas i bruk igjen.

Spesifikasjoner

Modell	GR-20J
Høyde, maks. arbeidshøyde	7,7 m
Høyde, maks. plattformhøyde	5,7 m
Høyde, maks. sammenslått høyde	1,99 m
Maks. horisontal rekkevidde	2,75 m
Bredde	0,9 m
Lengde, sammenslått	2,95 m
Maks. lastekapasitet	200 kg
Maks. vindstyrke, utendørs bruk	12,5 m/s
Hjulbase	1,2 m
Svingradius (innvendig)	0,49 m
Svingradius (utvendig)	1,98 m
Rotasjon dreieskive	350°
Dreieskive halesving	0 cm
Strømkilde	12 2 V, 250 AH-batterier
Kjørehastighet, sammenslått	4,5 km/t 12,2 m / 9,7 sek
Kjørehastighet, bommer hevet	0,65 km/t 12,2 m / 67 sek
Vibrasjonsverdi overstiger ikke	2,5 m/s ²
Bakkeklaring	10 cm
Vekt (Maskinvekten varierer med valgt utstyr. Se serienummermerket for maskinens vekt.)	2.250 kg
Støynivå	
Lydtrykknivå i jordarbeidsstasjon	< 70 dBA
Lydtrykknivå i plattformarbeidsstasjon	< 70 dBA

Plattformdimensjoner (lengde x bredde)	75 cm x 90 cm
Plattformjustering	selvjusterende
Rotasjon dreieskive	350°
Styreanordninger	24 V DC proporsjonal
AC-uttak på plattform	standard
Hydraulisk trykk, maks. (bomfunksjoner)	140 bar
Systemspenning	24 V
Dekkstørrelse (ikke merket)	40,6 cm x 28 cm
Maksimal helling, sammenslått posisjon	25 % (14°)
Maksimal sidehelling, sammenslått posisjon	15 % (9°)
Merk: Godkjent maksimal helling er avhengig av bakkeforholdene og tilstrekkelig trekkraft.	

Informasjon om dekkbelastning

Maks. akseltrykk	1.300 kg
Trykk med last	1.753 kg/m ² 17,19 kPa

Merk: Gulvbelastningsinformasjonen er omtrentlig og tar ikke hensyn til ulike utstyrvalg. Den må kun benyttes med tilstrekkelige sikkerhetsmarginer.

Fortløpende produktutvikling er Genies policy.
Produktspesifikasjonene kan endres uten varsel og ansvar.



Spesifikasjoner

Modell	GR-26J
Høyde, maks. arbeidshøyde	9,9 m
Høyde, maks. plattformhøyde	7,9 m
Høyde, maks. sammenslått høyde	1,99 m
Maks. horisontal rekkevidde	2,65 m
Bredde	99 cm
Lengde, sammenslått	2,82 m
Maks. lastekapasitet	200 kg
Maks. vindstyrke, utendørs bruk	12,5 m/s
Hjulbase	1,2 m
Svingradius (innvendig)	0,49 m
Svingradius (utvendig)	1,98 m
Rotasjon dreieskive	350°
Dreieskive halesving	0 cm
Strømkilde	12 2 V, 250 AH-batterier
Kjørehastighet, sammenslått	4,5 km/t 12,2 m / 9,7 sek
Kjørehastighet, bommer hevet	0,65 km/t 12,2 m / 67 sek
Vibrasjonsverdi overstiger ikke	2,5 m/s ²
Bakkeklaring	10 cm
Vekt (Maskinvekten varierer med valgt utstyr. Se serienummermerket for maskinens vekt.)	2.650 kg
Støynivå	
Lydtrykknivå i jordarbeidsstasjon	< 70 dBA
Lydtrykknivå i plattformarbeidsstasjon	<70 dBA

Plattformdimensjoner (lengde x bredde)	75 cm x 90 cm
Plattformjustering	selvjusterende
Rotasjon dreieskive	350°
Styreanordninger	24 V DC proporsjonal
AC-uttak på plattform	standard
Hydraulisk trykk (maks.) (bomfunksjoner)	140 bar
Systemspenning	24 V
Dekkstørrelse (ikke merket)	40,6 cm x 28 cm
Maksimal helling, sammenslått posisjon	25 % (14°)
Maksimal sidehelling, sammenslått posisjon	15 % (9°)

Merk: Godkjent maksimal helling er avhengig av bakkeforholdene og tilstrekkelig trekkraft.

Informasjon om dekkbelastning

Maks. akseltrykk	1.500 kg
Trykk med last	2.050 kg/m ² 20,1 kPa

Merk: Gulvbelastningsinformasjonen er omtrentlig og tar ikke hensyn til ulike utstyrsvalg. Den må kun benyttes med tilstrekkelige sikkerhetsmarginer.

Fortløpende produktutvikling er Genies policy.
Produktspesifikasjonene kan endres uten varsel og ansvar.



Genie Scandinavia

Telefon +46 31 575100
Fax +46 31 579020

Genie France

Telefon +33 (0)2 37 26 09 99
Fax +33 (0)2 37 26 09 98

Genie Iberica

Telefon +34 93 579 5042
Fax +34 93 579 5059

Genie Germany

Telefon +49 (0)4202 88520
Fax +49 (0)4202 8852-20

Genie U.K.

Telefon +44 (0)1476 584333
Fax +44 (0)1476 584334

Genie Mexico City

Telefon +52 55 5666 5242
Fax +52 55 5666 3241

Genie North America

Telefon 425.881.1800
Gratis USA og Canada
800.536.1800
Fax 425.883.3475

Genie Australia Pty Ltd.

Telefon +61 7 3375 1660
Fax +61 7 3375 1002

Genie China

Telefon +86 21 53852570
Fax +86 21 53852569

Genie Malaysia

Telefon +65 98 480 775
Fax +65 67 533 544

Genie Japan

Telefon +81 3 3453 6082
Fax +81 3 3453 6083

Genie Korea

Telefon +82 25 587 267
Fax +82 25 583 910

Genie Brasil

Telefon +55 11 41 665 755
Fax +55 11 41 665 754

Genie Holland

Telefon +31 183 581 102
Fax +31 183 581 566

Distribuert av: