

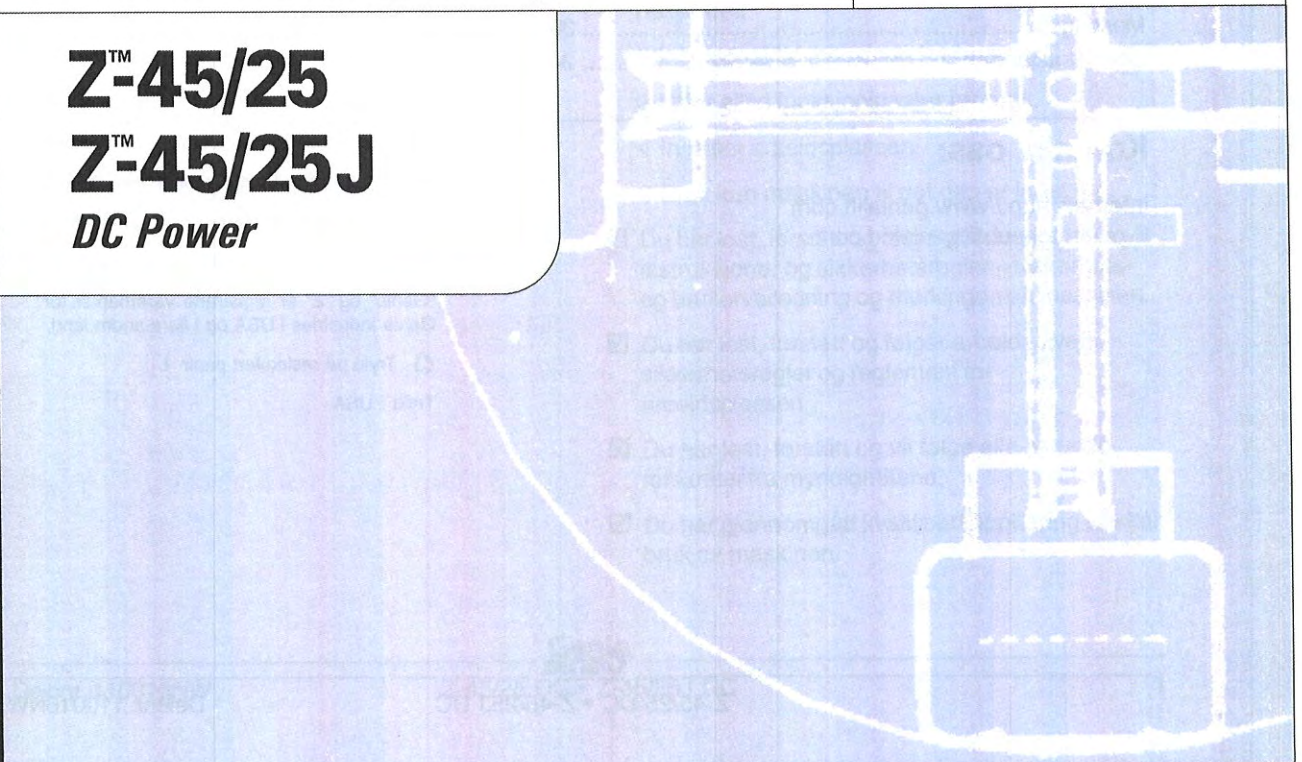
Genie®



Brukerhåndbok *med vedlikeholdsinformasjon*

Third Edition
Third Printing
Part No. 110016NW

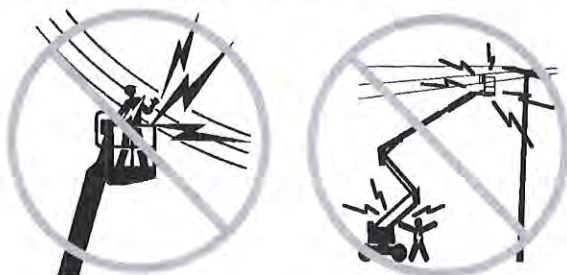
Z™-45/25
Z™-45/25J
DC Power



SIKKERHETSREGLER

Fare for elektrisk støt

Denne maskinen er ikke isolert og vil ikke gi noen beskyttelse mot elektrisk støt.



Hold god avstand til strømledninger og elektriske apparater i henhold til aktuelle nasjonale forskrifter og tabellen under.

Spenning Fase til fase	Minimum sikkerhetsavstand i meter
0 til 300 V	Unngå kontakt
300 V til 50 KV	3,1
50 KV til 200 KV	4,6
200 KV til 350 KV	6,1
350 KV til 500 KV	7,6
500 KV til 750 KV	10,7
750 KV til 1.000 KV	13,7

Ta høyde for at plattformen kan bevege seg, og at ledningene kan svaie, og se opp for sterk vind og vindkast.

Ikke rør maskinen dersom den er i kontakt med strømførende ledninger. Personell på bakken eller på plattformen må ikke røre eller betjene maskinen før de strømførende ledningene er koblet ut.

Ikke bruk maskinen til sveising.

Ikke bruk maskinen i tordenvær eller storm.

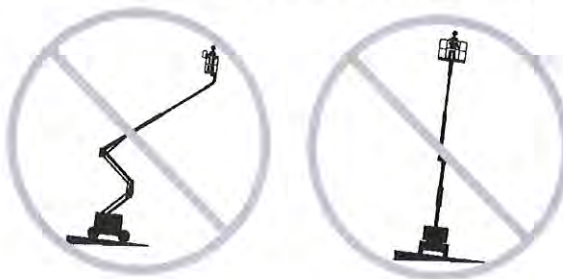
Veltefare

Vekten på personer, utstyr og materialer må ikke overstige plattformens maksimumskapasitet.

Maks. plattformkapasitet	227 kg
Maks. antall personer	2

Vekten av tilleggsutstyr som f.eks. rør- og panelkurver og sveiseapparat vil redusere plattformens kapasitet og må regnes med i den totale plattformlasten. Se merkingen av ekstraustyret.

Bommen må kun heves eller forlenges dersom maskinen er plassert på et fast og plant underlag.



Ikke bruk tiltealarmen som indikator på om maskinen står plant. Tiltealarmen på plattformen utløses kun når maskinen står svært skrått.

Dersom tiltealarmen utløses:

Ikke forleng, roter eller hev bommen over horisontal stilling. Flytt maskinen til et fast og plant underlag før plattformen heves. Dersom tiltealarmen utløses når plattformen er hevet, trekk inn bommen og senk plattformen svært forsiktig. Roter ikke bommen mens den senkes. Flytt maskinen til et fast og plant underlag før plattformen heves.

SIKKERHETSREGLER

Ikke bruk plattformkontrollene til å frigjøre plattformen dersom den sitter fast eller normal bevegelse hindres av andre gjenstander. Alt personell må fjernes fra plattformen før ethvert forsøk på å frigjøre plattformen utføres ved hjelp av kontrollene på bakken.

Ikke hev bommen når vindstyrken er over 12,5 m/s. Hvis vindstyrken overstiger 12,5 m/s når bommen er hevet, senk bommen og avslutt bruken av maskinen.

Ikke bruk maskinen i sterk vind eller ved sterke vindkast. Ikke øk flatearealet på plattformen eller lasten. Økning av arealet som utsettes for påvirkning av vind, vil gjøre maskinen mer ustabil.



Vær ekstremt forsiktig og kjør med lav hastighet og med maskinen sammenslått over ujevnt terreng, skrot, ustabil eller glatt underlag og nær hull og skrenter.

Ikke endre eller koble ut endebrysterne.

Ikke bruk luftfylte dekk. Disse maskinene er utstyrt med skumfylte dekk. Korrekt konfigurering av hjulvekt og korrekt motvekt er avgjørende for maskinens stabilitet.

Ikke kjør maskinen med bommen hevet eller forlenget på eller nær ujevnt terreng, ustabil underlag eller under andre farlige forhold.

Ikke kjør maskinen i hellinger som er brattere enn den maksimale hellingen oppover, nedover eller sidelengs som maskinen takler. Den angitte maksimale hellingen for maskinen gjelder kun ved sammenslått posisjon.

Maksimal helling, sammenslått posisjon

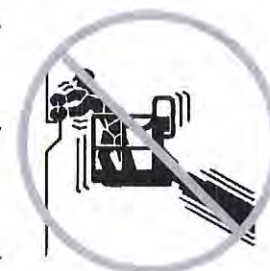
Motvekt oppoverbakke	30 % (17°)
Motvekt nedoverbakke	20 % (11°)
Sideveis helling	25 % (14°)

Merk: Godkjent maksimal helling er avhengig av bakkeforholdene og tilstrekkelig trekkraft.

Ikke skyv fra eller trekk deg mot gjenstander utenfor plattformen.

Maks. tillatt sidekraft – ANSI og CSA
667 N

Maks. tillatt manuell kraft – CE og Australia
400 N



Ikke endre eller koble ut maskindeler som på noen måte virker inn på sikkerhet og stabilitet.

Ikke skift ut deler som er vitale for maskinens stabilitet med deler med annen vekt eller andre spesifikasjoner.

Ikke modifier eller endre en løftbar arbeidsplattform uten at produsenten har gitt skriftlig tillatelse på forhånd. Montering av tilleggsutstyr for festing av verktøy eller materialer på plattformen, dørkens sikkerhetskant eller rekkverket kan øke vekten på plattformen og overflatearealet på plattformen eller lasten.

SIKKERHETSREGLER

Ikke plasser eller fest overhengende last på noen deler av denne maskinen.



Ikke transporter verktøy og materialer hvis de ikke er fordelt jevnt og kan håndteres på en trygg måte av personen(e) på plattformen.

Ikke plasser stiger eller stillaser på plattformen eller inntil noen deler av denne maskinen.

Ikke bruk denne maskinen på et bevegelig eller mobilt underlag eller kjøretøy.

Sørg for at alle dekk er i god stand, og at alle hjulmuttere er godt tilskrudd.

Ikke bruk batterier som veier mindre enn de originale. Batterier brukes som motvekt og er avgjørende for maskinens stabilitet. Hvert batteri må veie 47,6 kg. Hver batteriboks inkludert batterier må veie minst 240,4 kg.

Ikke bruk maskinen som kran.

Ikke skyv maskinen eller andre gjenstander med bommen.

Ikke la bommen komme i kontakt med andre objekter.

Ikke bind bommen fast til andre objekter.

Ikke plasser last slik at den stikker ut over plattformens yttergrenser.

Fallfare



Alle brukere må bruke sikkerhetsbelte eller sele i henhold til offentlige forskrifter. Fest sikkerhetstauet til forankringen på plattformen.

Ikke sitt, stå eller klatre på plattformens rekkverk. Stå støtt på plattformen til enhver tid.



Ikke klatre ned fra plattformen når den er hevet.

Hold plattformen fri for skrot.

Lukk grinda på plattformen før bruk.

Kollisjonsfare

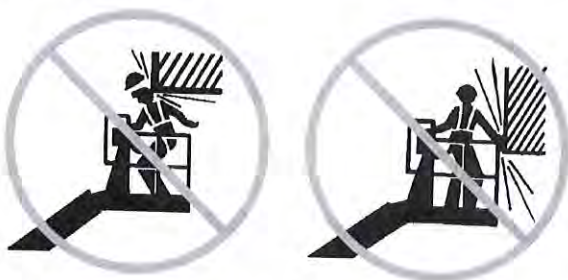


Vær oppmerksom på begrenset sikt og blindsoner når du kjører eller betjener maskinen.

Vær oppmerksom på bommens posisjon når du roterer dreieskiven.

SIKKERHETSREGLER

Kontroller arbeidsplassen for høye hindringer og andre mulige farer.



Vær oppmerksom på klemfare når du holder fast i plattformens rekkverk.

Ikke senk bommen uten at området under er fritt for personer og hindringer.



Begrens hastigheten ved forflytting ut fra kjøreforholdene (underlag, trafikk, helling, personer i området) og andre faktorer som kan medføre kollisjonsfare.

Alle brukere må følge arbeidsgivers, arbeidsstedets og myndighetenes forskrifter angående bruk av personlig verneutstyr.

Bruk de fargekodede retningspilene på plattformkontrollen og chassiset for kjøre- og styrefunksjoner.

Ikke bruk bommen i nærheten av kraner uten at kranen er avsperrret og/eller forholdsregler er tatt for å forhindre en eventuell kollisjon.

Bruk av maskinen til lek og stunt er forbudt.

Fare for skade på maskindeler

Ikke bruk maskinen til sveising.

Eksplisjons- og brannfare

Ikke bruk maskinen på farlige steder eller steder hvor det kan forekomme brennbare eller eksplosive gasser eller partikler.

Fare for skade på maskinen

Ikke bruk en ødelagt maskin eller en maskin som ikke virker som den skal.

Inspiser maskinen grundig før bruk og test alle funksjoner før hvert arbeidsskift. Merk en ødelagt maskin umiddelbart, og ta den ut av drift.

Forsikre deg om at alt vedlikehold er utført i henhold til denne manualen og *servicemanual for Genie Z-45/25 DC og Z-45/25J DC*.

Sørg for at all merking er på plass, og at den er leselig.

Sørg for at bruker-, sikkerhets- og ansvarshåndbøkene er komplette og leselige, og at de ligger i oppbevaringsboksen på plattformen.

Fare for personskade

Ikke bruk maskinen dersom den lekker hydraulisk olje eller luft. En luftlekkasje eller lekkasje av hydraulisk olje kan trenge gjennom huden og/eller forårsake brannskader.

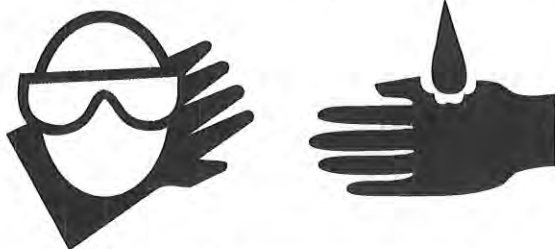
Sørg alltid for god ventilasjon ved bruk av maskinen for å unngå kullosforgiftning.

Uheldig kontakt med komponenter under ethvert deksel vil medføre alvorlig personskade. Kun faglært vedlikeholdspersonell skal åpne slike deksler. Bruker bør kun åpne slike deksler ved inspeksjon før bruk. Alle deksler må være lukket og sikret når maskinen er i bruk.

SIKKERHETSREGLER

Batterisikkerhet**Forbrenningsfare**

Batterier inneholder syre. Bruk alltid beskyttende klær og øyebeskyttelse når du jobber med batterier.



Unngå søl av eller kontakt med batterisyre. Nøytraliser batterisyresøl med bakepulver og vann.

Batteripakken skal alltid stå på høykant.

Ikke utsett batteriene eller laderen for vann eller regn.

Eksplisjonsfare

Hold gnister, flammer og tente sigaretter unna batteriene. Batteriene skiller ut en eksplosiv gass.

Dekslet til batteripakken må alltid være av under hele ladingen.

Ikke berør batteripolene eller kabelklemmene med verktøy som kan lage gnister.

Fare for skader på maskindeler

Ikke bruk batteriladere på mer enn 48 V for å lade opp batteriene.

Begge batteripakkene må lades sammen.

Koble fra batteripakkepluggen før du fjerner batteripakken.

Fare for elektrisk støt

Koble batteriladeren kun til et jordet, 3-punkts vekselstrømsuttak.

Inspiser daglig ledninger og kabler. Skift ut ødelagte deler før du tar maskinen i bruk.

Unngå å få elektrisk støt fra batteripolene. Ta av deg alle ringer, klokker og andre smykker.

Fare for velt

Ikke bruk batterier som veier mindre enn de originale. Batterier brukes som motvekt og er avgjørende for maskinens stabilitet. Hvert batteri må veie 47,6 kg. Hver batteriboks inkludert batterier må veie minst 240,4 kg.

Fare ved løft

Bruk gaffeltruck for å fjerne eller montere batteripakkene.

SIKKERHETSREGLER

Tegnforklaring

Merkingen på Genie-produkter inneholder symboler, fargekoder og ord som angir følgende:



Sikkerhetssymbol – brukes til å varsle personell om potensiell fare for personskade. Følg alle sikkerhetsmeldinger som følger dette symbolet, for å forhindre mulig personskade eller død.



Rødt – brukes til å indikere at det er oppstått en overhengende fare som, dersom den ikke unngås, vil føre til død eller alvorlig personskade.



Oransje – brukes til å indikere at det er oppstått en potensiell fare som, dersom den ikke unngås, kan føre til død eller alvorlig personskade.



Gult med sikkerhetssymbol – brukes til å indikere at det er oppstått en potensielt farlig situasjon som, dersom den ikke unngås, kan føre til mindre eller moderate personskader.

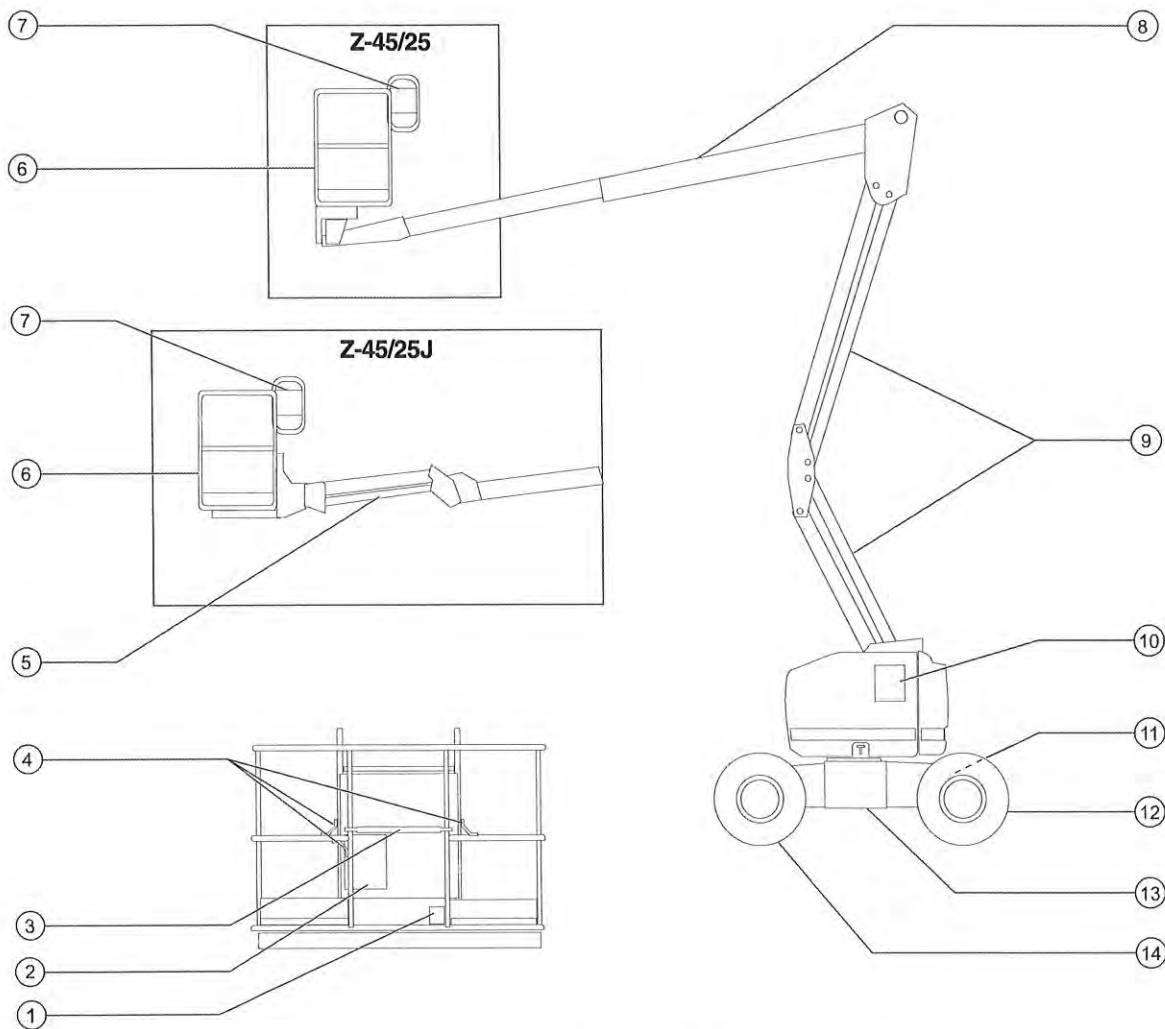


Gult uten sikkerhetssymbol – brukes til å indikere at det er oppstått en potensielt farlig situasjon som, dersom den ikke unngås, kan føre til materielle skader.



Grønt – brukes til å indikere informasjon om bruk eller vedlikehold.

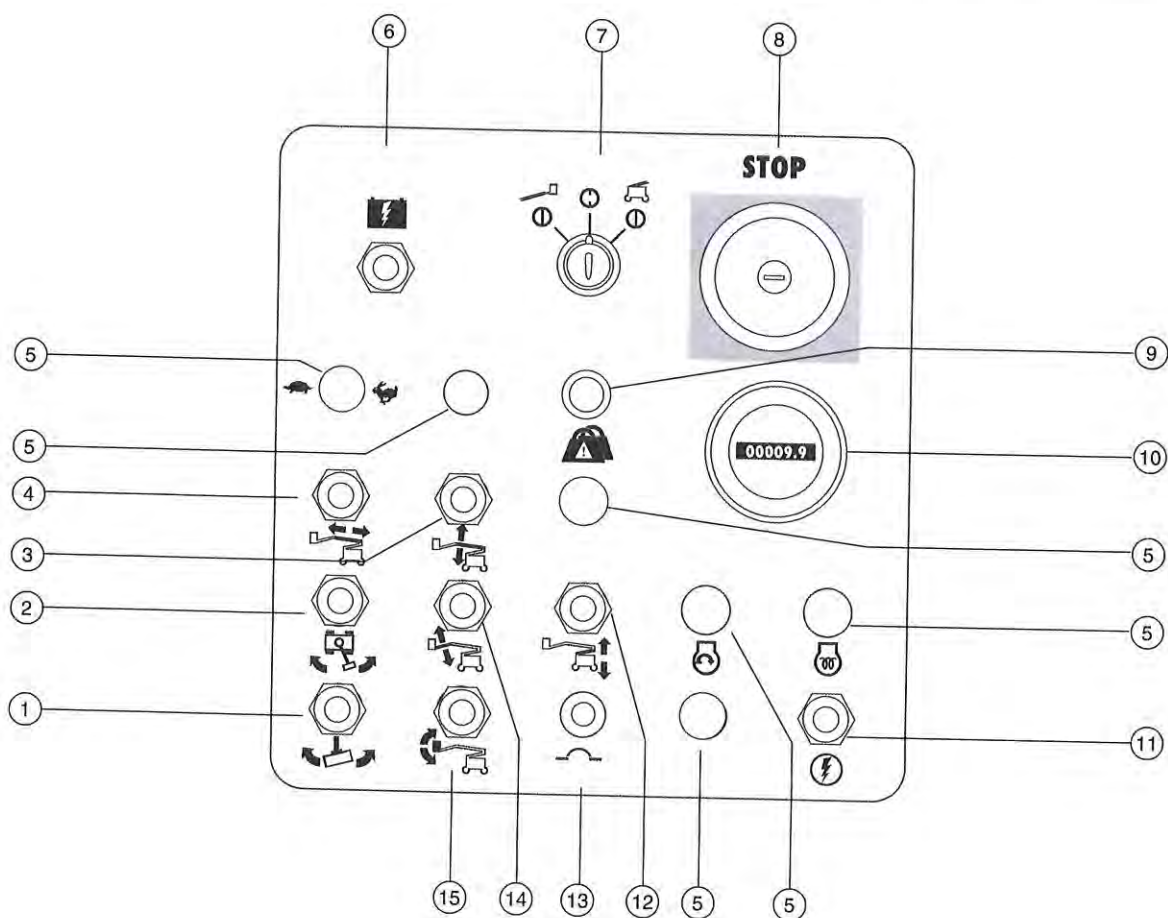
Tegnforklaring



- 1 Pedal
- 2 Beholder til håndbok
- 3 Skyvbar midtstolpe
- 4 Festepunkt for stropper
- 5 Jibb bom (S-45/25J)
- 6 Plattform
- 7 Plattformkontroll

- 8 Primærbom
- 9 Sekundærbom
- 10 Bakkekontroll
- 11 Strøm til lader (mellom hjulene)
- 12 Styrehjul
- 13 Batteriboks
- 14 Ikke-svingbart hjul

Styreanordninger

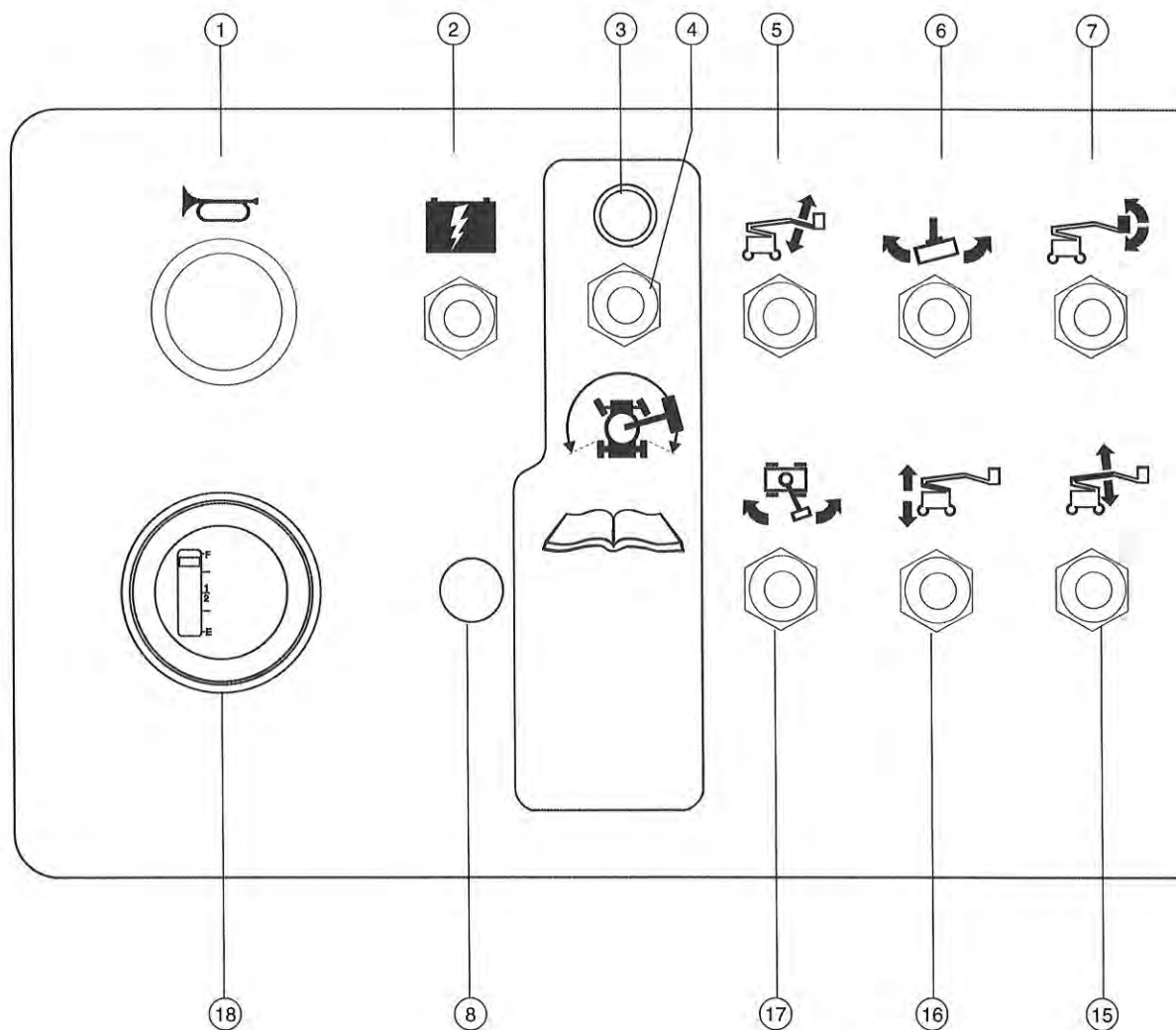


Bakkekontrollpanel

- | | |
|---|---|
| 1 Bryter for rotering av plattform | 9 Indikatorlampe for overlast på plattform (hvis montert) |
| 2 Bryter for rotering av dreieskive | 10 Timeteller |
| 3 Bryter for primærbom opp/ned | 11 Aktiveringsbryter for funksjoner |
| 4 Bryter for å forlenge/trekke inn primærbom | 12 Bryter for sekundærbom opp/ned |
| 5 Ikke i bruk | 13 10 A sikring for styreanordningenes elektriske kretser |
| 6 Bryter for tilleggsstrøm | 14 Modellen Z-45/25J DC: Bryter for å jibbe bom opp/ned |
| 7 Nøkkelbryter for valgene plattform/av/bakke | 15 Bryter for justering av plattform |
| 8 Rød nødstopknapp | |

Genie
A TRUCK COMPANY

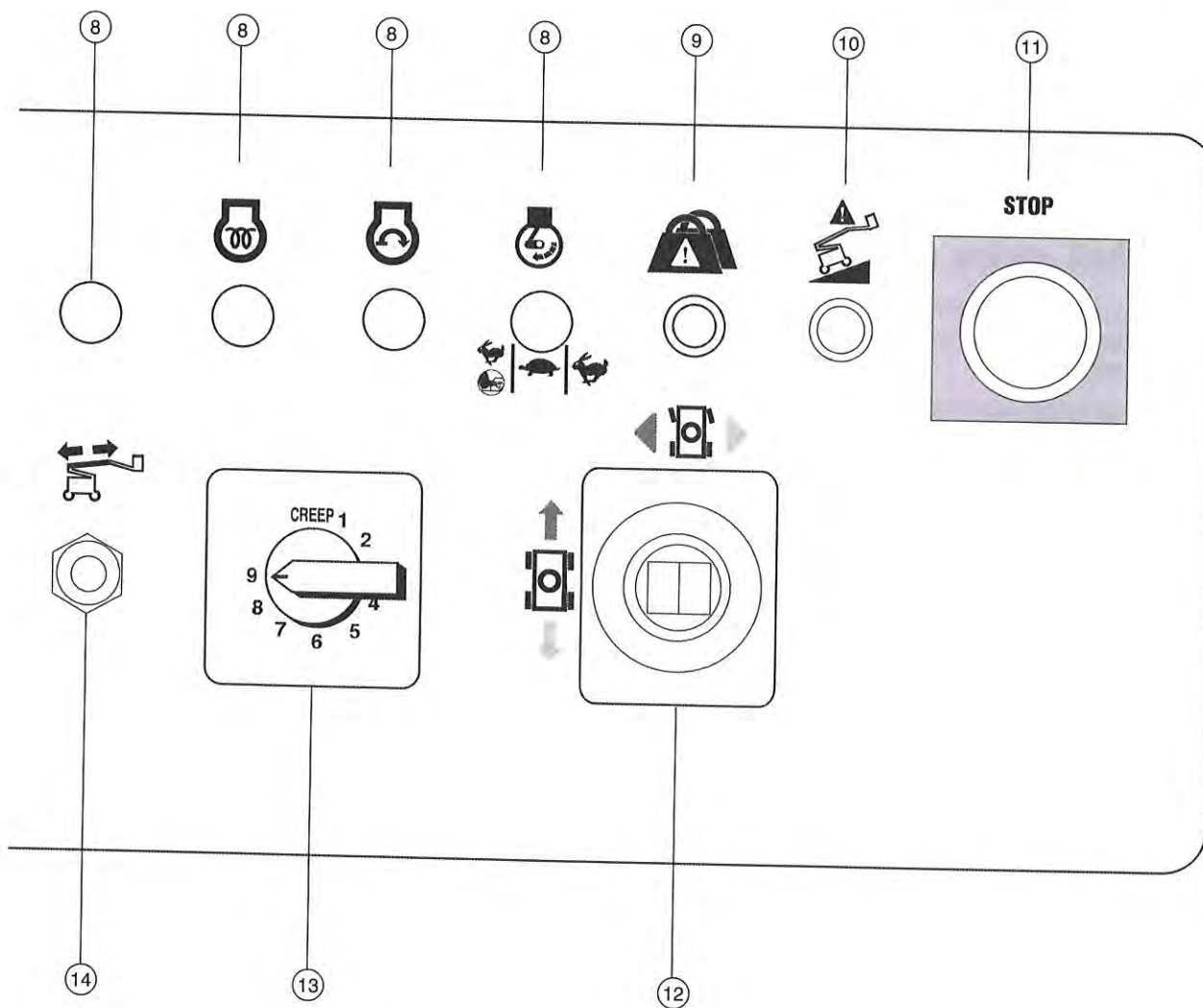
STYREANORDNINGER

**Kontrollpanel plattform**

- | | |
|--|---|
| <ul style="list-style-type: none"> 1 Fløyte 2 Bryter for tilleggsstrøm 3 Indikatorlampe for aktivering av kjørefunksjon 4 Aktiveringsbryter for kjøring 5 Modellen Z-45/25J DC: Bryter for å jibbe bom opp/ ned 6 Bryter for rotering av plattform | <ul style="list-style-type: none"> 7 Bryter for justering av plattform 8 Ikke i bruk 9 Indikatorlampe for overlast på plattform (hvis montert) 10 Indikatorlampe for maskin ikke i vater (hvis montert) 11 Rød nødstopknapp 12 Kontrollspak for kjørefunksjoner og tommelbryter for styrefunksjon |
|--|---|

Genie
A TEREX COMPANY

STYREANORDNINGER



- 13 Hastighetskontroll for bom
- 14 Bryter for å forlengne/trekke inn primærbom
- 15 Bryter for primærbom opp/ned
- 16 Bryter for sekundærbom opp/ned
- 17 Bryter for rotering av dreieskive
- 18 Batteriladerindikator

Inspeksjon før bruk



Bruk ikke denne maskinen før:

- Du har lest og følger prinsippene for sikker bruk av maskinen som finnes i denne brukerhåndboken.

1 Unngå farlige situasjoner.

2 Inspiser alltid maskinen før bruk.

Les og sørg for at du har forstått prinsippet for inspeksjonen før bruk før du går videre til neste del.

3 Utfør alltid funksjonstester før bruk.

4 Inspiser arbeidsplassen.

5 Bruk kun maskinen til det den er laget for.

Grunnleggende regler

Det er brukerens ansvar å utføre inspeksjon før bruk samt rutinemessig vedlikehold.

Inspeksjonen før bruk er en visuell inspeksjon utført av brukeren før hvert arbeidsskift. Hensikten med inspeksjonen er å oppdage åpenbare feil med maskinen før brukeren utfører funksjonstesten.

Inspeksjonen før bruk skal også kunne avdekke om rutinemessig vedlikehold må utføres. Kun rutinemessig vedlikehold spesifisert i denne håndboken må utføres av brukeren.

Se listen på neste side og sjekk hvert punkt.

Ved skade eller ureglementerte avvik fra fabrikktilstand må maskinen merkes og tas ut av drift.

Reparasjoner må kun utføres av en kvalifisert servicetekniker i henhold til produsentens spesifikasjoner. Etter at reparasjonene er utført, må brukeren igjen inspisere maskinen før funksjonstesten utføres.

Faste vedlikeholdsinspeksjoner skal utføres av kvalifiserte serviceteknikere i henhold til produsentens spesifikasjoner og krav angitt i ansvarshåndboken.

INSPEKSJON FØR BRUK

Inspeksjon før bruk

- Sørg for at bruker-, sikkerhets- og ansvarsveiledningene er komplette og leselige, og at de ligger i oppbevaringsboksen på plattformen.
- Sørg for at all merking er på plass og at den er leselig. Se avsnittet om merking.
- Kontroller nivået på den hydrauliske oljen og at det ikke er noen oljelekkasje. Fyll olje om nødvendig. Se avsnittet om vedlikehold.
- Kontroller væsknivået i batteriet og at det ikke er noen batterivæskelekkasje. Fyll på destillert vann om nødvendig. Se avsnittet om vedlikehold.

Kontroller at følgende komponenter eller områder ikke er ødelagte, feil installert eller mangler deler, og at det ikke er blitt foretatt uautoriserte endringer:

- Elektriske komponenter, kabling og elektriske ledninger
- Hydraulisk strømenhet, tank, slanger, koblinger, sylindere og forgreininger
- Hydraulikkanker
- Motor for kjøring og dreieskive og nav
- Beskyttelsesputer for bom
- Dekk og hjul
- Endebrytere og fløyte
- Alarmer og varsellys (hvis montert)

- Muttere, bolter og andre festeordninger
- Grind på plattformen

Kontroller hele maskinen for:

- Sprekker i sveiser eller gods
- Bulker eller skader på maskinen
- Forsikre deg om at alle strukturelle og andre vesentlige komponenter er på plass, og at alle tilhørende festeordninger og bolter er på plass og tilstrekkelig skrudd til.
- Forsikre deg om at begge batteripakkene er på plass, festet og skikkelig tilkoblet.
- Etter at du har utført inspeksjonen, sørg for at alle deksler er på plass og låst.

Vedlikehold



Les og følg:

- Kun rutinemessig vedlikehold spesifisert i denne håndboken må utføres av brukeren.
- Faste vedlikeholdsinspeksjoner skal utføres av kvalifiserte serviceteknikere i henhold til produsentens spesifikasjoner og krav angitt i ansvarshåndboken.

Symbolforklaring vedlikehold

MERK

Følgende symboler benyttes i denne manualen for å vise hensikten med instruksjonene. Når ett eller flere av symbolene vises ved begynnelsen av en vedlikeholdsprosedyre, betyr det følgende:



Indikerer at du trenger verktøy for å utføre denne prosedyren.



Indikerer at du trenger nye deler for å utføre denne prosedyren.

Kontrollere nivået på den hydrauliske oljen



Korrekt mengde hydraulisk olje er essensielt for at maskinen skal fungere. Gal mengde hydraulisk olje kan ødelegge de hydrauliske komponentene. Ved daglige kontroller kan det oppdages endringer i oljenivået som kan tyde på problemer i det hydrauliske systemet.

- 1 Forsikre deg om at bommen er i sammenslått posisjon. Inspiser så tanken på den hydrauliske strømenheten visuelt.
 - o Resultat: Nivået på den hydrauliske oljen skal være mellom merkene FULL (FULLT) og ADD (FYLL PÅ) på tanken.
- 2 Fyll olje om nødvendig.

Spesifikasjoner for hydraulisk olje

Type hydraulisk olje	Chevron Rykon Tilsvarende Premium MV
----------------------	---

Kontrollere batteriene



Riktige batterier er essensielt for å sikre god maskinytelse og sikkerhet. Galt væsknivå eller ødelagte kabler og koblinger kan medføre skade på deler og farlige forhold.

ADVARSEL Fare for elektrisk støt. Kontakt med varme eller strømførende kretser kan føre til død eller alvorlig personskade. Ta av deg alle ringer, klokker og andre smykker.

ADVARSEL Fare for personskade. Batterier inneholder syre. Unngå søl av eller kontakt med batterisyre. Nøytraliser batterisyresøl med bakepulver og vann.

MERK Utfør denne testen etter at batteriene er helt oppladet.

- 1 Bruk beskyttelsesklær og -briller.
- 2 Sørg for at batterikablene er godt tilkoblet og uten korrosjon.
- 3 Fjern hettene fra lufterventilene på batteriet.
- 4 Sjekk syrenivået. Etterfyll med destillert vann i battericellene om nødvendig. Ikke fyll på for mye.
- 5 Sett ventilhettene på igjen.

MERK Beskyttelseshetter på polene og antikorrosjonsmiddel hjelper mot korrosjon på poler og kabler.

Fast vedlikehold

Vedlikehold hvert kvartal, årlig og annethvert år må utføres av personell som er opplært og kvalifisert til å utføre vedlikehold på denne maskinen i henhold til prosedyrene angitt i servicemanualen.

Maskiner som har vært ute av drift i mer enn tre måneder, må gjennom kvartalsvedlikehold før de kan tas i bruk igjen.

Funksjonstester



Bruk ikke denne maskinen før:

- Du har lest og følger prinsippene for sikker bruk av maskinen som finnes i denne brukerhåndboken.

- 1 Unngå farlige situasjoner.
- 2 Inspiser alltid maskinen før bruk.

3 Utfør alltid funksjonstester før bruk.

Les og sørg for at du har forstått prinsippet for funksjonstestene før du går videre til neste del.

- 4 Inspiser arbeidsplassen.
- 5 Bruk kun maskinen til det den er laget for.

Grunnleggende regler

Funksjonstestene er laget for å oppdage alle eventuelle funksjonsfeil før maskinen tas i bruk. Brukeren må følge trinn for trinn-instruksjonene for å teste alle maskinfunksjoner.

En maskin som ikke fungerer som den skal, må aldri brukes. Dersom en funksjonsfeil oppdages, må maskinen merkes og tas ut av drift. Reparasjoner må kun utføres av en kvalifisert servicetekniker i henhold til produsentens spesifikasjoner.

Etter at reparasjonene er utført, må brukeren igjen inspisere maskinen og utføre en ny funksjonstest før bruk.

FUNKSJONSTESTER

- 1 Velg et testområde som er fast, plant og uten hindringer.

Bakkekontrollpanelet

- 2 Vri bryteren til bakkekontroll.
- 3 Dra ut den røde nødstopppknappen til "på"-posisjon.
 - ⦿ Resultat: Varsellyset (hvis montert) skal blinke.

Test nødstoppfunksjonen

- 4 Trykk inn den røde nødstopppknappen til "av"-posisjon.
 - ⦿ Resultat: Ingen funksjoner skal være aktive.
- 5 Dra ut den røde nødstopppknappen til "på"-posisjon.

Test maskinfunksjonene

- 6 Ikke hold aktiviseringsknappen for funksjoner til noen av sidene. Prøv å aktivere alle vippebrytere for bom- og plattformfunksjoner.
 - ⦿ Resultat: Alle bom- og plattformfunksjoner skal være inaktive.
- 7 hold aktiviseringsbryteren for funksjoner til en side og aktiver alle vippebrytere for bom- og plattformfunksjoner.
 - ⦿ Resultat: Alle bom- og plattformfunksjoner skal fungere i en komplett syklus. Senkealarmen (hvis montert) skal lyde mens bommen senkes.

**Test tiltesensoren**

- 8 Vri bryteren til plattformkontroll. Dra ut plattformens røde nødstopppknapp til "på"-posisjon.
- 9 Åpne dreieskivens deksel på motsatt side av bakkekontrollen og finn tiltesensoren til høyre for hydraulikkpumpen.
- 10 Trykk den ene siden av tiltesensoren ned og hold i 5 sekunder.
 - ⦿ Resultat: Alarmen i plattformen skal aktiveres.

**Test tilleggskontroller**

- 11 Vri bryteren til bakkekontroll.
- 12 Dra ut den røde nødstopppknappen til "på"-posisjon.
- 13 Samtidig holder du bryteren for tilleggsstrøm i "på"-posisjon og aktiverer hver bryter for bomfunksjoner.
 - ⦿ Resultat: Alle bomfunksjoner skal fungere.



Merk: For å spare batteri skal du teste hver funksjon gjennom en delvis syklus.

- ⦿ Resultat: Alle bomfunksjoner skal fungere.

FUNKSJONSTESTER

Plattformkontrollpanelet**Test nødstoppsfunksjonen**

- 14 Trykk inn den røde nødstoppknappen på plattformen til "av"-posisjon.
- 15 Aktiver alle maskinfuksjonsspaker og vippebrytere.
 - ⊙ Resultat: Ingen maskinfuksjoner skal fungere.
- 16 Dra ut den røde nødstoppknappen til "på"-posisjon.

Test fløyten

- 17 Trykk på fløyteknappen.
 - ⊙ Resultat: Fløyten skal lyde.

Test pedalen

- 18 La være å trykke ned pedalen, og test hver enkelt maskinfuksjon.
 - ⊙ Resultat: Maskinfuksjonene skal ikke fungere.

Test maskinfuksjonene

- 19 Trykk ned pedalen.
- 20 Aktiver alle maskinfuksjonsspaker og vippebrytere.
 - ⊙ Resultat: Alle bom- og plattformfunksjoner skal fungere i en komplett syklus.

Merk: Kontroller bommens hastighet ved å justere hastighetskontrollen for bom. Kjøre- og styrefuksjonene påvirkes ikke av bommens hastighetskontroll.

Test styringen

- 21 Trykk ned pedalen.
- 22 Trykk tommelbryteren på toppen av kontrollspaken for kjørefuksjon i retningen markert av den blå trekanten på kontrollpanelet.
 - ⊙ Resultat: Styrehjulene skal svinge i den retningen de blå trekantene på chassiset viser.
- 23 Trykk tommelbryteren i retningen markert av den gule trekanten på kontrollpanelet.
 - ⊙ Resultat: Styrehjulene skal svinge i den retningen de gule trekantene på chassiset viser.

FUNKSJONSTESTER

Testkjøring og bremsing

- 24 Trykk ned pedalen.
- 25 Beveg kjørespaken sakte i retningen indikert av den blå pilen i kontrollpanelet til maskinen begynner å bevege seg, sett så spaken tilbake i midtstilling.
- ⊙ Resultat: Maskinen skal bevege seg i den retningen den blå pilen peker på chassiset, og så bråstoppe.
- 26 Beveg kjørespaken sakte i retningen indikert av den gule pilen i kontrollpanelet til maskinen begynner å bevege seg, sett så spaken tilbake i midtstilling.
- ⊙ Resultat: Maskinen skal bevege seg i den retningen den gule pilen peker på chassiset, og så bråstoppe.

Merk: Bremsene må kunne holde maskinen i ro i alle de hellingene den klarer å kjøre i.

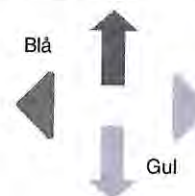
Test systemet for aktivering av kjøring

- 27 Trykk ned pedalen og senk bommen til sammentrukket posisjon.
- 28 Roter dreieskiven til primærbommen kommer forbi ett av de ikke-styrbare hjulene.
- ⊙ Resultat: Indikatorlampen for aktivering av kjøring skal tennes og lyse så lenge bommen er innenfor angitt område.
- 29 Flytt kjørespaken ut av midtstilling.
- ⊙ Resultat: Kjørefunksjonen skal ikke fungere.
- 30 Flytt og hold vippebryteren for kjøring til en av sidene og beveg kjørespaken sakte vekk fra midten.
- ⊙ Resultat: Kjørefunksjonen skal fungere.



Merk: Når funksjonen for aktivering av kjøring er i bruk, kan maskinen kjøre i motsatt retning i forhold til hvordan du beveger kjøre-/styrespaken.

Bruk de fargekodede retningspilene på plattformkontrollen og chassiset for å se hvilken retning maskinen vil kjøre i.



FUNKSJONSTESTER

Test begrenset kjørehastighet

- 31 Trykk ned pedalen.
- 32 Hev primærbommen ca. 61 cm.
- 33 Beveg kjørespaken sakte til maks.-posisjon.
- ⊙ Resultat: Maks. kjørehastighet med primærbommen hevet skal ikke overstige 30 cm per sekund.
- 34 Senk primærbommen til sammentrukket posisjon.
- 35 Hev sekundærbommen ca. 61 cm.
- 36 Beveg kjørespaken sakte til maks.-posisjon.
- ⊙ Resultat: Maks. kjørehastighet med sekundærbommen hevet skal ikke overstige 30 cm per sekund.
- 37 Senk sekundærbommen til sammentrukket posisjon.
- 38 Forleng primærbommen ca. 30 cm.
- 39 Beveg kjørespaken sakte til maks.-posisjon.
- ⊙ Resultat: Maks. kjørehastighet med primærbommen forlenget skal ikke overstige 30 cm per sekund.
- 40 Trekk inn bommen.

Dersom kjørehastigheten med primær- eller sekundærbommen hevet eller primærbommen forlenget overstiger 30 cm per sekund, må maskinen øyeblikkelig merkes og tas ut av drift.

Test tilleggskontroller

- 41 Dra ut den røde nødstoppknappen til "på"-posisjon.
 - 42 Trykk ned pedalen.
 - 43 Samtidig holder du bryteren for tilleggsstrøm i "på"-posisjon og aktiverer alle maskinfunksjonsspaker og vippebrytere.
- Merk: For å spare batteri skal du teste hver funksjon gjennom en delvis syklus.
- ⊙ Resultat: Alle bom- og styrefunksjoner skal fungere. Kjørefunksjoner skal ikke fungere med tilleggsstrøm.

Test funksjonen for valg av lift-/kjørefunksjon (hvis montert)

- 44 Trykk ned pedalen.
- 45 Beveg kjørespaken vekk fra midten og aktiver en vippebryter for bomfunksjon.
- ⊙ Resultat: Ingen bomfunksjoner skal fungere. Maskinen vil bevege seg i retningen angitt på kontrollpanelet.

Inspeksjon av arbeidsplassen



Bruk ikke denne maskinen før:

- Du har lest og følger prinsippene for sikker bruk av maskinen som finnes i denne brukerhåndboken.

- 1 Unngå farlige situasjoner.
- 2 Inspiser alltid maskinen før bruk.
- 3 Utfør alltid funksjonstester før bruk.

4 Inspiser arbeidsplassen.

Les og sørg for at du har forstått prinsippet for inspeksjon av arbeidsplassen før du går videre til neste del.

- 5 Bruk kun maskinen til det den er laget for.

Grunnleggende regler

Inspeksjonen av arbeidsplassen hjelper brukeren til å avgjøre om arbeidsplassen er egnet for sikker bruk av maskinen. Denne inspeksjonen bør utføres av brukeren før maskinen transporteres til arbeidsplassen.

Det er brukerens ansvar å gjøre seg kjent med og huske farene ved arbeidsplassen, og deretter se opp for dem og unngå dem ved transport, montering og betjening av maskinen.

Inspeksjon av arbeidsplassen

Vær oppmerksom på og unngå følgende farlige situasjoner:

- skrenter og hull
- humper, hindringer på gulvet eller skrot
- hellende flater
- ustabilt eller glatt underlag
- høye hindringer og høyspente ledere
- farlige steder
- utilstrekkelig støtte i underlaget til å holde maskin og last
- vind- og værforhold
- uvedkommende
- andre mulige usikre forhold

Betjeningsinstruksjoner



Bruk ikke denne maskinen før:

- Du har lest og følger prinsippene for sikker bruk av maskinen som finnes i denne brukerhåndboken.

- 1 Unngå farlige situasjoner.
- 2 Inspiser alltid maskinen før bruk.
- 3 Utfør alltid funksjonstester før bruk.
- 4 Inspiser arbeidsplassen.

5 Bruk kun maskinen til det den er laget for.

Grunnleggende regler

Betjeningsinstruksjonene gir instruksjoner for alle aspekter ved betjening av maskinen. Det er brukerens ansvar å følge alle sikkerhetsregler og instruksjoner i bruker-, sikkerhets- og ansvarshåndbøkene.

Bruk av maskinen for alt annet enn løfting av personer, sammen med disse personers verktøy og materialer, til en arbeidsplass oppe i luften er usikkert og farlig.

Kun opplært og autorisert personell har lov til å bruke denne maskinen. Dersom en maskin skal brukes av mer enn én bruker i løpet av samme arbeidsskift, må alle disse være kvalifiserte brukere, og det forventes at alle følger samtlige sikkerhetsregler og instruksjoner i bruker-, sikkerhets- og ansvarshåndbøkene. Dette betyr at hver nye bruker skal utføre en inspeksjon av arbeidsplassen, samt utføre funksjonstester på maskinen før denne tas i bruk.

Nødstop

Trykk inn den røde nødstopknappen enten på bakken eller plattformen for å stoppe alle funksjoner og slå av motoren.

Reparer alle funksjoner som fortsatt er i drift når en av nødstopknappene er trykket inn.

Valg og betjening av bakkekontroller vil overstyre den røde nødstopknappen på plattformen.

Tilleggskontroller

Bruk tilleggsstrøm dersom den primære strømkilden svikter.

- 1 Vri bryteren til bakke- eller plattformkontroll.
- 2 Dra ut den røde nødstopknappen til "på"-posisjon.
- 3 Trykk ned pedalen når du bruker tilleggskontroller på plattformen.
- 4 Hold inne bryteren for tilleggsstrøm samtidig som du aktiverer ønsket funksjon.



Kjørefunksjonen fungerer ikke med tilleggsstrøm.

BETJENINGSINSTRUKSJONER

Betjening fra bakken

- 1 Vri bryteren til bakkekontroll.
- 2 Dra ut den røde nødstopppknappen til "på"-posisjon.

Posisjonering av plattform

- 1 Hold aktiviseringsbryteren for funksjoner til en av sidene.
- 2 Beveg den tilhørende vippebryteren i henhold til merkingen på kontrollpanelet.

Kjøre- og styrefunksjonene er ikke tilgjengelige fra bakkekontrollene.

**Betjening fra plattform**

- 1 Vri bryteren til plattformkontroll.
- 2 Dra ut de røde nødstoppp knappene både på bakken og på plattformen til "på"-posisjon.

Posisjonering av plattform

- 1 Trykk ned pedalen.
- 2 Beveg riktig funksjonsspak eller vippebryter sakte i henhold til merkingen på kontrollpanelet.

Styre maskinen

- 1 Trykk ned pedalen.
- 2 Sving styrehjulene med tommelbryteren på toppen av kjørespaken.

Bruk de fargekodede retningstrekantene på plattformkontrollen og chassiset for å se hvilken retning hjulene vil svinge.

Kjøre maskinen

- 1 Trykk ned pedalen.
- 2 Øke hastigheten: Beveg kjørespaken sakte ut av midtstilling.
Senke hastigheten: Beveg kjørespaken sakte mot midtstilling.
Stoppe: Sett kjørespaken i midtstilling eller slipp opp pedalen.

Bruk de fargekodede retningspilene på plattformkontrollen og chassiset for se hvilken retning maskinen vil kjøre i.

Maskinens hastighet er begrenset når bommene er hevet.

BETJENINGSINSTRUKSJONER

Kjøring i en helling

Finn ut hvor mye helling oppover, nedover og sideveis maskinen takler, og hvor bratt den aktuelle hellingen er.



Maksimal helling, motvekt oppoverbakke (klatreevne):
 30 % (17°)



Maksimal helling, motvekt nedoverbakke:
 20 % (11°)



Maksimal sidehelling:
 25 % (14°)

Merk: Godkjent maksimal helling er avhengig av bakkeforholdene og tilstrekkelig trekraft.

Sørg for at bommen er under horisontal stilling, og at plattformen er mellom de ikke-svingbare hjulene.

Flytt hastighetsbryteren til symbolet for maskin i helling.

Hvordan beregne hellingen

Mål hellingen med et digitalt inklinometer ELLER følg følgende prosedyre.

Du trenger:

- vater
- en rett planke, minst 1 m lang
- målebånd

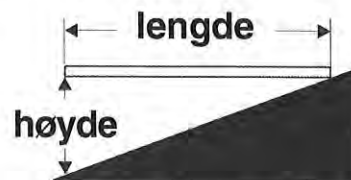
Legg planken i hellingen.

I den nedre enden, legg vateret oppå planken og løft planken til den står i vater.

Mens du holder planken i vater, måler du den vertikale avstanden fra plankens underside og ned til bakken.

Divider avstanden (høyde) med lengden på planken (lengde) og multipliser med 100.

Eksempel:



Planke = 3,6 m

Lengde = 3,6 m

Høyde = 0,3 m

$0,3 \text{ m} \div 3,6 \text{ m} = 0,083 \times 100 = 8,3 \%$ helling

Hvis hellingen er større enn den maksimalt tillatte helling oppover, nedover eller sideveis, må maskinen vinsjes eller fraktes opp eller ned hellingen. Se avsnittet Transport og løfting.

BETJENINGSINSTRUKSJONER

Aktivering av kjørefunksjon

Lysende lampe indikerer at bommen er forbi ett av de ikke-styrbare hjulene og at kjørefunksjonen er avbrutt.

Flytt og hold kjørebryteren til en av sidene og beveg kjørespaken sakte vekk fra midten.

Vær oppmerksom på at maskinen kan bevege seg i motsatt retning i forhold til hvordan du beveger kjøre-/styrespaken.



Bruk alltid de fargekodede retningspilene på plattformkontrollen og chassiset for å se hvilken retning maskinen vil kjøre.

Indikatorlampe for feil på kontroll lyser

Hvis indikatorlampen for feil på kontroll lyser, trykk inn den røde nødstopppknappen, vent noen sekunder og trekk ut nødstopppknappen igjen for å tilbakestille systemet.

Hvis lampen fortsatt lyser, merk maskinen og ta den ut av drift.

Indikatorlampe for overlast på plattform (hvis montert)

Blinkende lys indikerer at plattformen er overlastet, og ingen funksjoner vil være i drift.

Fjern vekt fra plattformen til lyset slukker.

Indikatorlampe for maskin ikke i vater (hvis montert)

Lysende lampe indikerer at maskinen ikke er i vater. Tiltealarmen vil lyde når denne lampen er på. Flytt maskinen til et fast underlag.

Sikring mot fall

Utstyr for sikring mot fall (PFPE) er påkrevd ved bruk av denne maskinen.

Allt PFPE må være i samsvar med aktuelle statlige forskrifter og må inspiseres og anvendes i henhold til PFPE-produsentens instruksjoner.

Etter hver bruk

- 1 Finn en sikker parkeringsplass – fast og plant underlag, uten hindringer og trafikk.
- 2 Trekk inn og senk bommen til sammentrukket posisjon.
- 3 Roter dreieskiven slik at bommen er mellom de ikke-styrbare hjulene.
- 4 Vri nøkkelbryteren til "av"-posisjon og fjern nøkkelen for at ikke uvedkommende skal kunne bruke maskinen.
- 5 Blokker hjulene.
- 6 Lade batteriene (om nødvendig).

BETJENINGSINSTRUKSJONER

**Batteri- og ladeinstruksjoner****Les og følg:**

- Ikke bruk en ekstern lader eller et eksternt startbatteri.
- Lad batteriet i et godt ventilert område.
- Bruk riktig AC-spenning for lading, slik det er angitt på laderen.
- Bruk kun batterier og ladere som er godkjent av Genie.

Hvordan lade batteriet

- 1 Pass på at batteriene er tilkoblet før du lader batteriene.
- 2 Åpne batterirommet. Batterirommet må være åpent under hele ladingen.
- 3 Fjern batteriets ventilhetter og sjekk syrenivået. Om nødvendig, fyll på med destillert vann slik at det akkurat dekker platene. Ikke overfyll før ladingen.
- 4 Sett ventilhettene på igjen.
- 5 Koble batteriladeren til et jordet AC-uttak.
- 6 Slå på batteriladeren.
- 7 Laderen vil vise når batteriet er fullt oppladet.
- 8 Sjekk syrenivået i batteriet når ladingen er fullført. Etterfyll med destillert vann i battericellene. Ikke fyll på for mye.

Instruksjoner for fylling av tørt batteri og lading

- 1 Fjern batteriets ventilhetter og fjern permanent plastikkforseglingen fra batteriventilenes åpninger.
- 2 Fyll hver celle med batterisyre (elektrolytt) til den dekker platene.

Ikke fyll opp til maksimalt nivå før batteriladingen er fullført. Overfylling kan føre til at batterisyren flyter over under ladingen. Nøytraliser batterisyresøl med bakepulver og vann.

- 3 Sett batteriventilhettene på igjen.
- 4 Lad opp batteriet.
- 5 Sjekk syrenivået i batteriet når ladingen er fullført. Etterfyll med destillert vann i battericellene. Ikke fyll på for mye.

Instruksjoner for transport og løfting



Les og følg:

- Transportkjøretøyet må parkeres på et plant underlag.
- Transportkjøretøyet må sikres slik at det ikke ruller når maskinen lastes på.
- Forsikre deg om at kjøretøyet, underlaget, remmer og kjettinger tåler maskinens vekt. Se serienummermerket for maskinens vekt.
- Sørg for at dreieskiven er sikret med låsemekanisme før transport. Pass på å frigjøre dreieskiven før bruk.
- Ikke kjør maskinen i hellinger som er brattere enn den maksimale hellingen og sidehellingen som maskinen takler. Se Kjøring i en helling i Betjeningsinstruksjonene.
- Hvis transportkjøretøyet står i en brattere helling enn den maksimalt tillatte, må maskinen lastes og losses med vinsj, slik det er beskrevet.

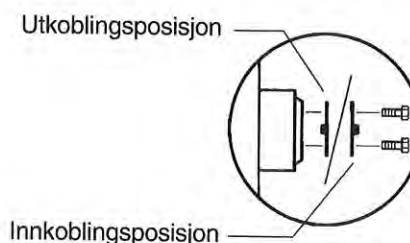
Frihjul-konfigurasjon for vinsjing

- 1 Blokker hjulene for å hindre at maskinen ruller.
- 2 Løsne bremsene på de ikke-styrbare hjulene ved å vri alle de fire utkoblingshettene på navene.
- 3 Sørg for at vinsjvaieren er sikkert festet i chassisets festepunkter, og at veibanen er uten hindringer.

Etter at maskinen er lastet på:

- 1 Blokker hjulene for å hindre at maskinen ruller.
- 2 Aktiver bremsene på de ikke-styrbare hjulene ved å vri alle de fire utkoblingshettene på navene.

Tauing av en Genie Z-45/25 DC eller en Z-45/25J DC anbefales ikke. Hvis maskinen må taues, må hastigheten ikke overstige 3,2 km/h.



INSTRUKSJONER FOR TRANSPORT OG LØFTING

Sikring på lastebil eller vogn ved transport

Blokker alltid hjulene på maskinen før den skal transporteres.

Vri nøkkelbryteren til "av"-posisjon, og ta ut nøkkelen før transport.

Inspiser hele maskinen, og sjekk at ingen deler eller gjenstander er løse.

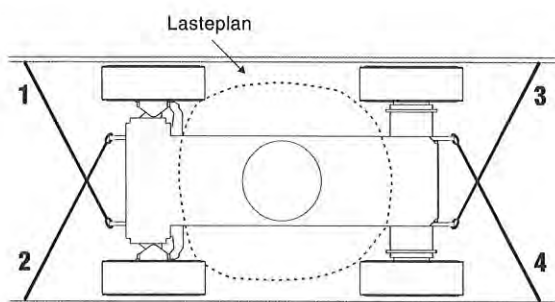
Sikring av chassiset

Bruk transportfestene på chassiset for å feste maskinen til transportkjøretøyet.

Bruk kjettinger eller stropper som er sterke nok.

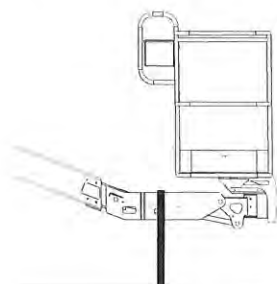
Bruk minst 4 kjettinger.

Juster fastspenningen slik at kjettingene ikke blir skadet.

**Sikre plattformen – Z-45/25**

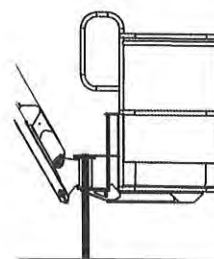
Sørg for at plattformen er trukket inn.

Sikre plattformen med en nylonrem ført over plattformfestet ved plattformens rotasjonsledd (se under). Ikke bruk makt når du sikrer den nedre delen.

**Sikre plattformen – Z-45/25J**

Sørg for at jibben og plattformen er trukket inn.

Sikre plattformen med en nylonrem ført over plattformfestet ved plattformens rotasjonsledd (se under). Ikke bruk makt når du sikrer den nedre delen.



INSTRUKSJONER FOR TRANSPORT OG LØFTING

**Les og følg:**

- Kun kvalifiserte riggere bør rigge og løfte maskinen.
- Forsikre deg om at kranen, underlaget og remmer og kjettinger tåler maskinens vekt. Se serienummermerket for maskinens vekt.

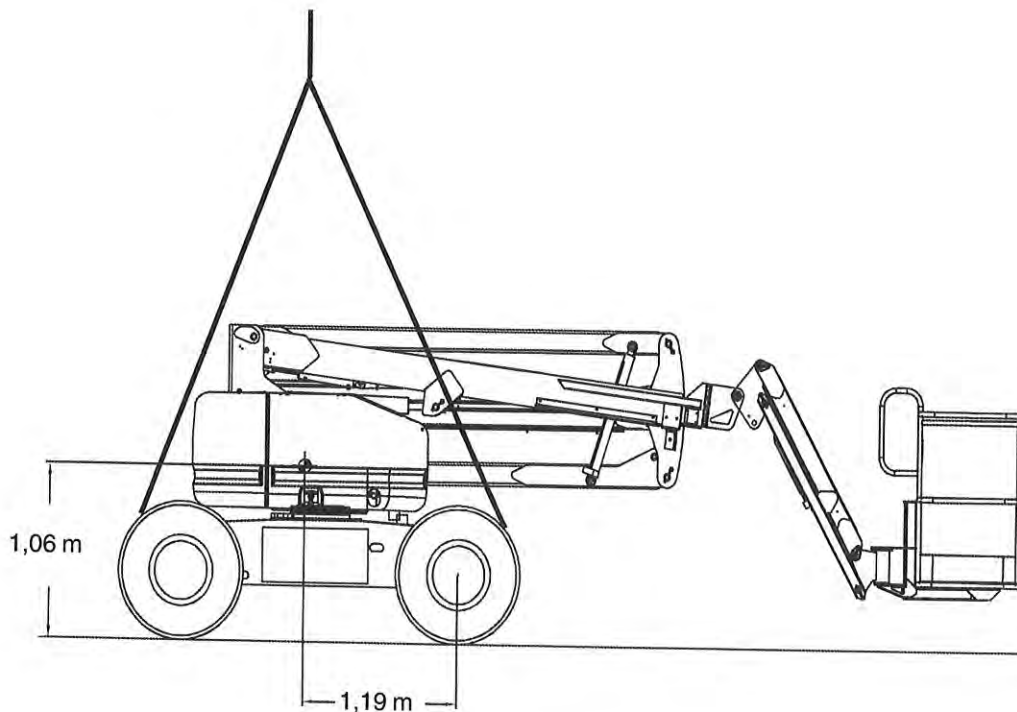
Løfteinstruksjoner

Senk og trekk bommen helt inn. Senk jibben helt (hvis montert). Fjern alle løse deler fra maskinen.

Bestem tyngdepunktet for din maskin ved hjelp av figuren på denne siden.

Fest stropper kun til angitte løftepunkter på maskinen. Chassiset har fire løftepunkter.

Juster fastspenningen slik at maskinen ikke blir skadet, og slik at den er i vater.



Merking

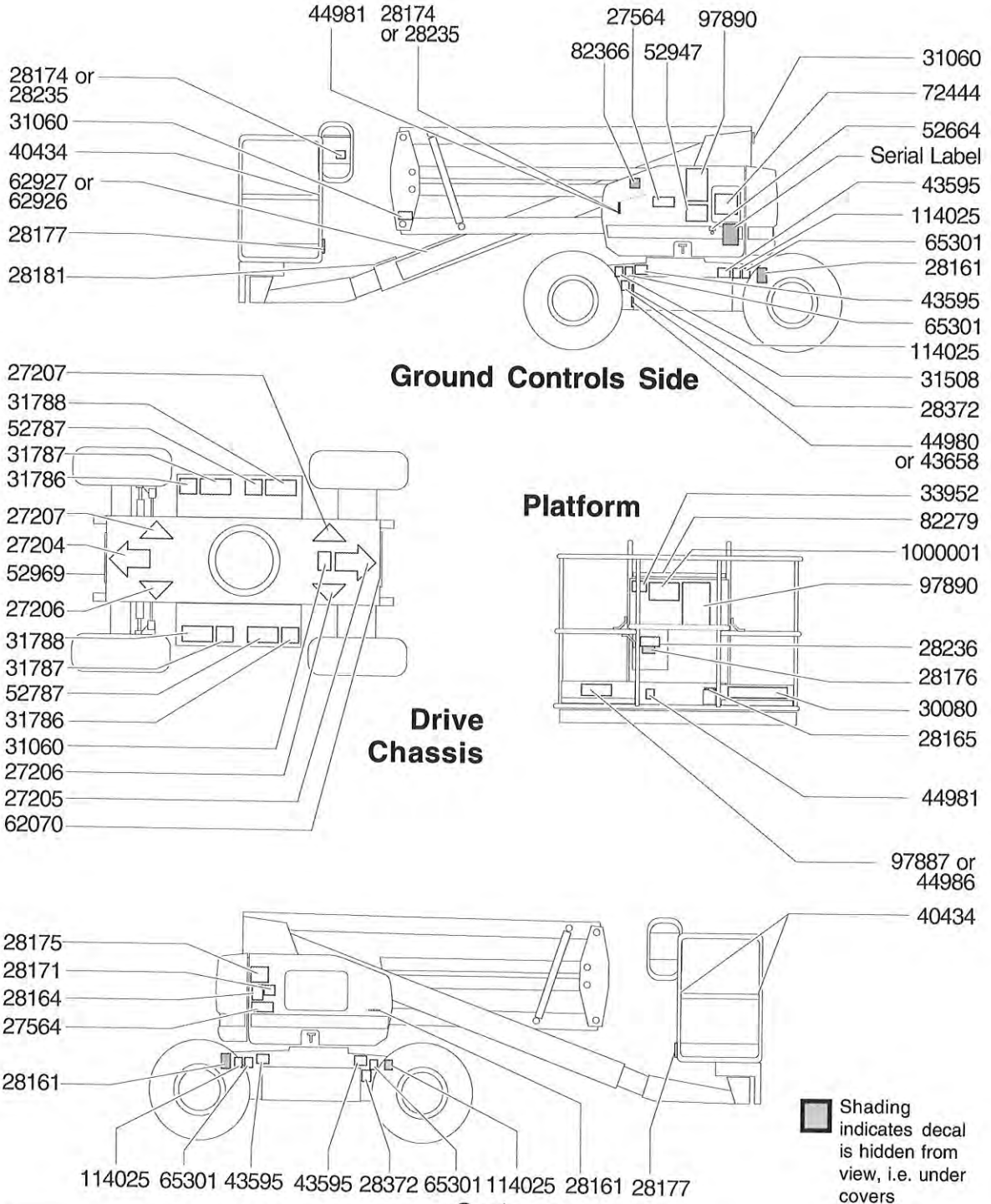
Kontroll av merking med tekst

Finn ut om merkingen på din maskin har tekst eller symboler. Inspiser slik at du er sikker på at all merking er på plass og leselig.

Part No.	Decal Description	Quantity
27204	Arrow - Blue	1
27205	Arrow - Yellow	1
27206	Triangle - Blue	2
27207	Triangle - Yellow	2
27564	Danger - Electrocution Hazard	2
28161	Warning - Crushing Hazard	3
28164	Notice - Hazardous Materials	1
28165	Notice - Foot Switch	1
28171	Label - No Smoking	1
28174	Label - Power to Platform, 230V	2
28175	Caution - Compartment Access	1
28176	Notice - Missing Manuals	1
28177	Warning - Platform Rotate	2
28181	Warning - No Step or Ride	1
28235	Label - Power to Platform, 115V	2
28236	Warning - Failure To Read . . .	1
28372	Label - Battery Cables	2
30080	Notice - Maximum Load, 500 lbs / 227 kg	1
31060	Danger - Tip-over Hazard, Interlock	3
31508	Notice - Power to Charger	1
31786	Notice - Connection Diagram	2
31787	Danger - Tip-over Hazard	2
31788	Danger - Battery Safety	2

Part No.	Decal Description	Quantity
33952	Danger - Tilt-Alarm	1
40434	Label - Lanyard Anchorage	3
43595	Danger - Tip-over Hazard, Tires	4
43658	Label - Power to Charger, 230V	1
44980	Label - Power to Charger, 115V	1
44981	Label - Air Line to Platform	2
44986	Notice - Max Manual Force, 90 lbs / 400N	1
52664	Label - Controller Status Indicator Light	1
52787	Notice - Charger Operating Instructions	2
52947	Notice - Operating Instructions, Ground	1
52969	Cosmetic - Genie Boom	1
62070	Cosmetic - DC Power	1
62926	Cosmetic - Genie Z-45/25J	1
62927	Cosmetic - Genie Z-45/25	1
65301	Label - Tire Specifications	4
72444	Ground Control Panel	1
82279	Platform Control Panel	1
82366	Label - Chevron Rykon	1
97887	Notice - Max Side Force, 150 lbs / 667N	1
97890	Danger - General Safety	2
114025	Label - Wheel Load	4
1000001	Notice - Operating Instructions, Platform	1

MERKING



MERKING

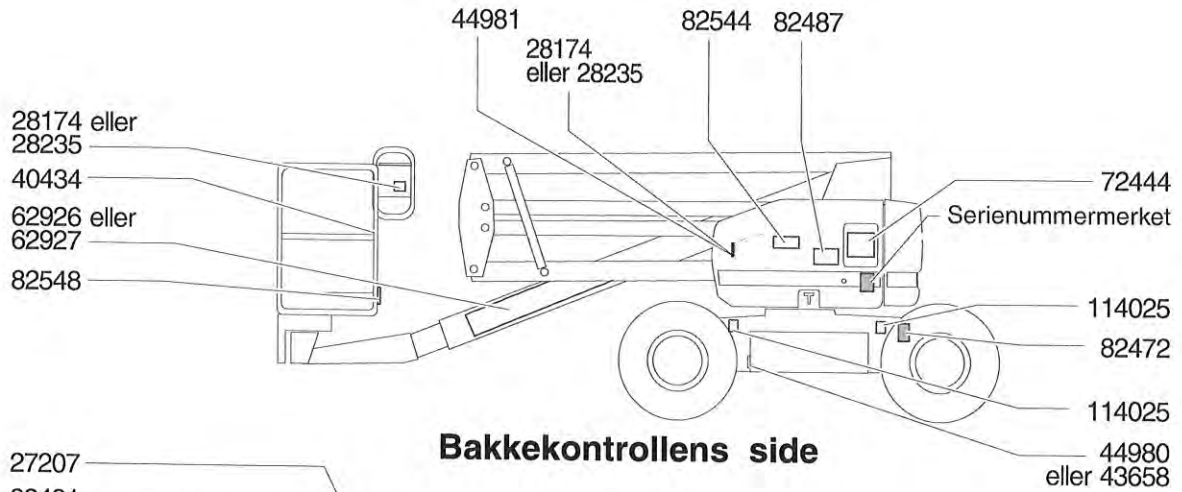
Kontroll av merking med symboler

Finn ut om merkingen på din maskin har tekst eller symboler. Inspiser slik at du er sikker på at all merking er på plass og leselig.

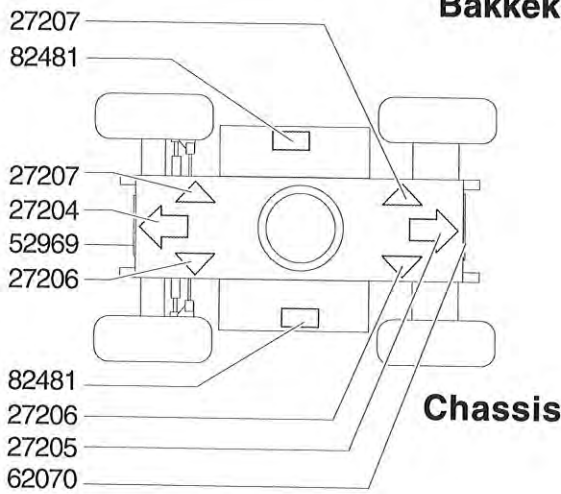
Delnr.	Merking – beskrivelse	Antall
27204	Pil – Blå	1
27205	Pil – Gul	1
27206	Trekant – Blå	2
27207	Trekant – Gul	2
28174	Merke – Strøm til plattform, 230 V	2
28235	Merke – Strøm til plattform, 115 V	2
40434	Merke – Festepunkt for stropper	3
43658	Merke – Strøm til lader, 230 V	1
44980	Merke – Strøm til lader, 115 V	1
44981	Merke – Luftslange til plattform	2
52969	Kosmetisk – Genie Boom	1
62070	Kosmetisk – DC-strøm	1
62926	Kosmetisk – Genie Z-45/25J	1
62927	Kosmetisk – Genie Z-45/25	1
72444	Kontrollpanel bakke	1

Delnr.	Merking – beskrivelse	Antall
82279	Kontrollpanel plattform	1
82472	Advarsel – Klemfare	3
82473	Forsiktig – Tilgang bak deksel	1
82481	Fare – Batterisikkerhet	2
82487	Merke – Betjeningsinstruksjoner	2
82544	Fare – Fare for elektrisk støt	2
82545	Fare – Maks. last 227 kg	1
82548	Advarsel – Roterende plattform	2
82602	Fare – Maks. sidekraft, 667 N	1
82604	Fare – Maks. manuell kraft, 400 N	1
82647	Merke – Kjøring aktivert	1
97815	Merke – Nedre midtstolpe (CE-modeller)	1
114025	Merke – Hjullast	4

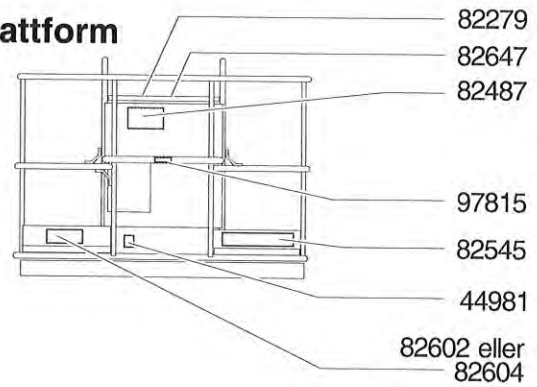
MERKING



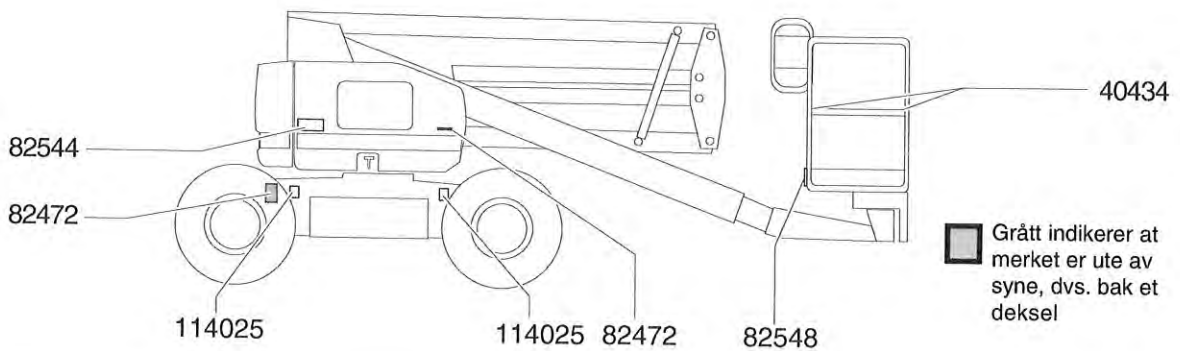
Bakkekontrollens side



Plattform



Chassis



Spesifikasjoner

Modell	Z-45/25 DC (uten jibb)
Høyde, maks. arbeidshøyde	15,9 m
Høyde, maks. plattformhøyde	13,9 m
Høyde, maks. sammenslått høyde	2,0 m
Maks. horisontal rekkevidde	17,6 m
Bredde	1,79 m
Lengde, sammenslått	5,56 m
Maks. lastekapasitet	227 kg
Maksimal vindstyrke	12,5 m/s
Hjulbase	2,0 m
Svingradius (utvendig)	4,3 m
Svingradius (innvendig)	1,8 m
Rotasjon dreieskive	355°
Dreieskive halesving	0 cm
Strømkilde	8 Group-4H, 6 V 315 AH batterier
Kjørehastighet, sammenslått	4,8 km/h 12,2 m/9 sek
Kjørehastighet, bommer hevet	1 km/h 12,2 m/45 sek
Støynivå	73 dB
Maks. støynivå ved normale arbeidsplasser (A-klassifisert)	
Bakkeklaring, midten	24,1 cm
Bakkeklaring, minimum	19,1 cm
Styreanordninger	24 V DC proporsjonal
Vekt	Se serienummermerket (Maskinvekt varierer med valgt utstyr)

Plattformdimensjoner, 6 fot (lengde x bredde)	1,8 m x 76 cm
Plattformjustering	selvjusterende
Plattformrotasjon	180°
AC-uttak på plattform	standard
Hydraulisk trykk, maks. (bomfunksjoner)	221 bar
Systemspenning	48 V
Dekkdimensjon, 2WD industriell Kun skumfylte dekk	9-14,5 LT
Maksimal helling, sammenslått posisjon	
Motvekt oppoverbakke	30 % (17°)
Motvekt nedoverbakke	20 % (11°)
Sideveis helling	25 % (14°)

Merk: Godkjent maksimal helling er avhengig av bakkeforholdene og tilstrekkelig trekkraft.

Informasjon om dekkebelastning

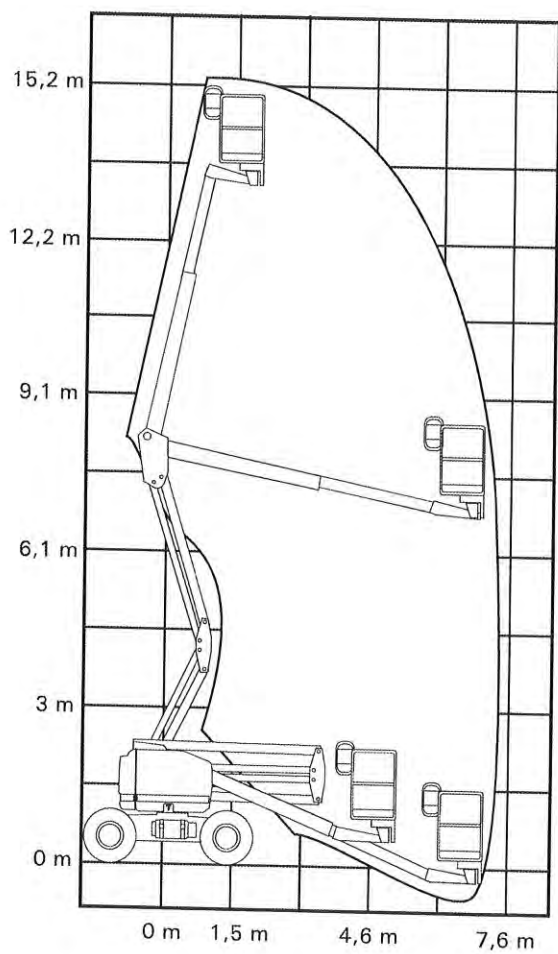
Maks. akseltrykk	3.674 kg
Kontakttrykk for dekk	7,03 kg/cm ² 689 kPa
Trykk med last	1.450 kg/m ² 14,22 kPa

Merk: Dekkebelastningen er omtrentlig og tar ikke hensyn til ulike utstyrvalg. Den må kun benyttes med tilstrekkelige sikkerhetsmarginer.

¹ Rekkevidde med plattform rotert 90 grader

Fortløpende produktutvikling er Genies policy. Produktspesifikasjonene kan endres uten varsel og ansvar.

SPESIFIKASJONER



SPESIFIKASJONER

Modell	Z-45/25J DC (jibb)
Høyde, maks. arbeidshøyde	15,9 m
Høyde, maks. plattformhøyde	13,9 m
Høyde, maks. sammenslått høyde	2,0 m
Maks. horisontal rekkevidde	7,65 m
Bredde	1,79 m
Lengde, sammenslått	6,83 m
Maks. lastekapasitet	227 kg
Maksimal vindstyrke	12,5 m/s
Hjulbase	2,0 m
Svingradius (utvendig)	4,3 m
Svingradius (innvendig)	1,8 m
Rotasjon dreieskive	355°
Dreieskive halesving	0 cm
Strømkilde	8 Group-4H, 6 V 315 AH batterier
Kjørehastighet, sammenslått	4,8 km/h 12,2 m/9 sek
Kjørehastighet, bommer hevet	1 km/h 12,2 m/45 sek
Støynivå	73 dB
Maks. støynivå ved normale arbeidsplasser (A-klassifisert)	
Bakkeklaring, midten	24,1 cm
Bakkeklaring, minimum	19,1 cm
Styreanordninger	24 V DC proporsjonal
Vekt	Se serienummermerket
(Maskinvekt varierer med valgt utstyr)	

Plattformdimensjoner, 6 fot (lengde x bredde)	1,8 m x 76 cm
Plattformjustering	selvjusterende
Plattformrotasjon	160°
AC-uttak på plattform	standard
Hydraulisk trykk, maks. (bomfunksjoner)	221 bar
Systemspenning	48 V
Dekkdimensjon, 2WD industriell Kun skumfylte dekk	9-14,5 LT

Maksimal helling, sammenslått posisjon

Motvekt oppoverbakke	30 % (17°)
Motvekt nedoverbakke	20 % (11°)
Sideveis helling	25 % (14°)

Merk: Godkjent maksimal helling er avhengig av bakkeforholdene og tilstrekkelig trekraft.

Informasjon om dekkebelastning

Maks. akseltrykk	3.674 kg
Kontakttrykk for dekk	7,03 kg/cm ² 689 kPa
Trykk med last	1.538 kg/m ² 15,08 kPa

Merk: Dekkebelastningen er omtrentlig og tar ikke hensyn til ulike utstyrsvalg. Den må kun benyttes med tilstrekkelige sikkerhetsmarginer.

Fortløpende produktutvikling er Genies policy. Produktspesifikasjonene kan endres uten varsel og ansvar.



SPESIFIKASJONER

