



Bruks- og sikkerhetshåndbok

Toucan 1010

Toucan 1010 I



FORORD

Denne håndboken er et svært viktig hjelpemiddel! Oppbevar den sammen med maskinen til enhver tid.

Formålet med denne håndboken er å informere enhver eier, bruker, utleier og leietaker av denne maskinen om forholdsregler og brukerinstruksjoner som er ytterst nødvendig for sikker og pålitelig bruk av maskinen til de oppgavene den er beregnet på.

Fordi vi kontinuerlig forbedrer våre produkter, forbeholder JLG Industries, Inc seg retten til å endre spesifikasjoner ute forvarsel. Ta kontakt med JLG Industries, Inc for å motta oppdatert informasjon.

Andre tilgjengelige håndbøker :

Service- og vedlikeholdshåndbok FR.....	MA0230
Service- og vedlikeholdshåndbok GB	MA0235
Illustrert delehåndbok	31210057
Hydraulisk skjema.....	FL0137
Elektrisk skjema	ELE241

VARSELSYMBOLER OG ADVARSLER



Følgende varselssymboler brukes. Symbolene brukes til å varsle om potensielle farer for personskade. Du må overholde alle advarslene som er spesifisert under disse symbolene for å unngå eventuelle personskader eller dødsfall.

⚠ FARE!

INDIKERER EN UMIDDELBAR FARLIG SITUASJON. HVIS FAREN IKKE UNNGÅS, VIL DET FØRE TIL PERSONSKADE ELLER DØDSFALL. DETTE KLEBEMERKET VIL HA RØD BAKGRUNN.

⚠ ADVARSEL!

INDIKERER EN POTENSIELL FARLIG SITUASJON. HVIS FAREN IKKE UNNGÅS, VIL DET FØRE TIL ALVORLIGE PERSONSKADER ELLER DØDSFALL. DETTE VARSELSSYMBOL ET HAR ORANSJE BAKGRUNN.

⚠ FORSIGTIG!

INDIKERER EN POTENSIELL FARLIG SITUASJON. HVIS FAREN IKKE UNNGÅS, KAN DET FØRE TIL MINDRE ELLER MODERATE PERSONSKADER. DET INDIKERER FREMGANGSMÅTER SOM ER YTTERST NØDVENDIGE FOR SIKKER BRUK AV MASKINEN. ANGIK PROSEDYRER SOM ER VIKTIGE FOR SIKKER DRIFT. DETTE KLEBEMERKET VIL HA GUL BAKGRUNN.

⚠ ADVARSEL!

DENNE MASKINEN MÅ OVERHOLDE ALL INFORMASJON SPESIFISERT I SIKKERHETSRELATERTE RAPPORTER. TA KONTAKT MED JLG INDUSTRIES, INC. ELLER DIN LOKALE JLG-REPRESENTANT FOR INFORMASJON OM EVENTUELLE SIKKERHETSRELATERTE RAPPORTER SOM GJELDER FOR DETTE PRODUKTET.

VIGTIGT

JLG INDUSTRIES, INC. SENDER UT SIKKERHETSRELATERTE RAPPORTER TIL DEN REGISTRERTE EIEREN AV DENNE MASKINEN. TA KONTAKT MED JLG INDUSTRIES, INC FOR Å KONTROLLERE AT INFORMASJONEN OM EIEREN ER OPPDATERT OG KORREKT.

VIGTIGT

JLG INDUSTRIES, INC MÅ UNDERRETTES UMIDDELBART DER SOM ET JLG-PRODUKT HAR VÆRT INNBLANDET I EN ULYKKE SOM HAR FORÅRSAKET PERSONSKADE ELLER DØDSFALL, ELLER DERSOM PERSONLIG EIENDOM ELLER JLG-PRODUKTET ER PÅRFØRT BETYDELIGE SKADER.

Når det gjelder:

- Ulykkesrapportering
- Informasjon om produktsikkerhet
- Oppdatering av eierinformasjon
- Spørsmål angående produktsikkerhet

KONTAKT :

i USA :

JLG Industries, Inc.
Product Safety & Reliability Department,
13224 Fountain Head Plaza
Hagerstown, MD 21742
USA
Toll Free: + 1 (877) 554-7233
Tel.: + 1 (240) 420-2661
Fax: + 1 (301) 745-3713
Email : ProductSafety@JLG.com_

- Standarder og forskrifter om forenlighet
- Spørsmål angående spesiell bruk av produktet
- Spørsmål angående produktendringert

Utenfor USA :

JLG Industries,
Wright Business Centre,
1 Lonmay Road
Queenslie
Glasgow,
Scotland G33 4EL
Tel : + 44(0)141 781 6700
Fax : + 44(0)141 773 1907
Email : ProductSafety@JLG.com_

eller kontakt din lokale JLG-avdeling
(Se adressen på baksiden av håndboken omslag)

REVIDERINGER

Opprinnelig utgave

- November 24, 2006

Håndbok revidert

- Oktober 24, 2007

Håndbok revidert

- Januar 01, 2010

DEL - 1 - FORHOLDSREGLER FOR SIKKERHET

1.1	GENERELT	1-1
1.2	FØR BRUK	1-1
	Brukeropplæring og kjennskap til maskinen	1-1
	Kontrollere arbeidsstedet	1-1
	Kontrollere maskinen	1-1
1.3	BRUK	1-1
	Generelt	1-1
	Farer for å snuble og falle	1-2
	Farer for elektrisk støt	1-2
	Farer for å velte	1-3
	Knus- og kollisjonsfarer	1-3
1.4	TAUE, LØFTE OG SLEPE MASKINEN	1-4
1.5	YTTERLIGERE FARER / SIKKERHET	1-4

DEL - 2 - BRUKERS ANSVAR SAMT KLARGJØRING OG INSPEKSJON AV MASKINEN

2.1	BRUKEROPPLÆRING	2-1
	Brukeropplæring	2-1
	Overvåke opplæringen	2-1
	Brukers ansvar	2-1
2.2	FORBEREDELSE, INSPEKSJON OG VEDLIKEHOLD	2-1
2.3	INSPEKSJON FØR BRUK	2-3
2.3.1	Utvendig inspeksjon	2-4
2.3.2	Funksjonskontroll	2-5
	Kontrollstasjoner	2-5
	Kontrollere tippføleren	2-5
	Kontrollere overbelastningsføleren	2-6
	Kontrollere føleren for slakt kjede	2-7

DEL - 3 - STYREINNRETNINGER OG INDIKATORER PÅ MASKINEN

3.1	GENERELT	3-1
3.2	STYREINNRETNINGER OG INDIKATORER	3-1
	Styreconsoll på bakkenivå	3-2
	Styreinnretning for manuell nedsenking	3-3
	Styreconsoll på plattform	3-4
	Styreindikatorpanel på plattform	3-5

DEL - 4 - BRUK AV MASKINEN

4.1	NØDSTOPPING AV MASKINEN	4-1
	Valgbryter for plattform / bakkenivå	4-1
	Nødstoppbryter	4-1
4.2	STYREINNRETNINGER PÅ PLATTFORMEN	4-1
	Valgbryter for kjørehastighet	4-1
	Kjøre maskinen	4-1
	Heve og senke masten	4-2
	Heve og senke kranarmen	4-3
	Svinge dreieskiven	4-3
	Funksjonskombinasjon for arbeidsplattform	4-3
4.3	STYREINNRETNING FOR MANUELL NEDSENKING	4-3
4.4	ALARMER	4-3
	Horn	4-3
	Lyssignal	4-3
	Varsellys og alarm for tipping	4-3
	Varsellys og alarm for overbelastning	4-3
	Varsellys og alarm for slakt kjede	4-4
	Lampe og alarm for myk berøring	

	(ekstrautstyr)	4-4
4.5	SLÅ AV OG PARKERE MASKINEN	4-4
4.6	LADERE	4-5
	ZIVAN høyfrekvens elektronisk lader	4-5
	EMB-MP HAWKER lader	4-6
4.7	NØDTAUIING	4-6
4.8	LØFTE OG FESTE MASKINEN	4-7
	Løfte	4-7
	Feste maskinen	4-7
4.9	AV- OG PÅLASTING AV MASKINEN	4-8
	Ved bruk av en gaffeltruck	4-8
	Bruke en vinsj ved lastning	4-8

DEL - 5 - MERKERS

DEL - 6 - HANDLINGER I NØDSSITUASJONER

6.1	GENERELT	6-1
6.2	ULYKKE RAPPORTERING	6-1
6.3	HANDLINGER I EN NØDSSITUASJON	6-1
	Hvis brukeren ikke kan styre maskinen	6-1
	Hvis plattformen eller masten henger seg fast i luften	6-1
6.4	NØDSENKING	6-1
6.5	NØDTAUIING	6-1

DEL - 7 - LOGGBOK FOR INSPEKSJONER OG REPARASJONER

DEL - 8 - GENERELLE SPESIFIKASJONER OG BRUKERS VEDLIKEHOLDSANSVAR

8.1	INNLEDNING	8-1
8.2	BRUKSSPESIFIKASJONER	8-1
	Væskapasiteter	8-2
	Hydraulisk strømenhet	8-2
	Batterier	8-2
8.3	BRUKERS VEDLIKEHOLDSOPPGAVER	8-4
	Batterier	8-4
	Hydrauliske filtre	8-7
	Smøre dreieskiven	8-8
	Smøre løftekedene	8-8
	Smøre mastedelen	8-8
	Smøre hjullagrene	8-8
	Hydraulisk oljetank	8-8
	Hydraulisk væsketank for styring	8-9
	Dekk og hjul	8-10
	Kontrollere innstillingen av overbelastningsføleren	8-11
	Kontrollere innstilling av tippealarmen	8-11

DEL 1. FORHOLDSREGLER FOR SIKKERHET

1.1 GENERELT

I denne delen vil du finne forholdsregler som er nødvendig for sikker bruk og vedlikehold av maskinen. For at maskinen skal fungere på riktig måte, er det obligatorisk at den kontrolleres daglig i henhold til instruksjonene i denne håndboken. En kvalifisert person skal også jevnlig utføre vedlikehold av maskinen i henhold til informasjonen i denne håndboken, for å forsikre om at maskinen er i sikker driftsmessig stand.

Hvis du har spørsmål angående sikkerhet, opplæring, kontroll, vedlikehold og bruk av maskinen, vennligst ta kontakt med JLG Industries, Inc ("JLG").

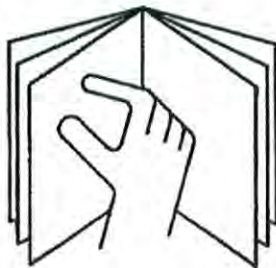
⚠ ADVARSEL!

HMS FORHOLDSREGLENE I DENNE HÅNDBOKEN IKKE OVERHOLDES, KAN DET FØRE TIL SKADE PÅ MASKINEN ELLER PERSONLIG EIENDOM, ELLER TIL PERSONSKADER ELLER DØDSFALL.

1.2 FØR BRUK

Brukeropplæring og kjennskap til maskinen

- Les igjennom og forstå informasjonen i denne håndboken før du bruker maskinen.



- Bruk aldri denne maskinen før du har mottatt full opplæring av en autorisert person.
- Kun autoriserte og kvalifiserte personer skal bruke denne maskinen.
- Les, forstå og etterløf alle FARE-, ADVARSEL- og FORSIKTIG-merknader og driftsinstruksjoner på maskinen og i denne håndboken.
- Bruk kun maskinen innen de spesifiserte grensene og til de formålene den er beregnet på.
- Alle som bruker maskinen må være kjent med styreinnretningene for nødstopp av maskinen samt hvordan de brukes, slik beskrevet i denne håndboken.
- Les, forstå og overhold alle gjeldende arbeidsregler samt lokale- og nasjonale forskrifter.

Kontrollere arbeidsstedet

- Brukeren må ta de nødvendige forholdsreglene som gjelder sikkerhet før maskinen brukes, for å unngå farlige situasjoner på arbeidsstedet.
- Hev eller bruk aldri plattformen mens maskinen står på et lasteplass, en henger, jernbanevogn, båt, stillas e.l., uten skriftlig samtykke fra JLG.
- Bruk aldri maskinen i farlige omgivelser med mindre JLG har godkjent dette.
- Kontroller at underlaget kan tåle den maksimale lasten for maskinen.
- Denne maskinen kan brukes i temperaturer fra -20° C to 40° C. Rådfør deg med JLG dersom maskinen må brukes i høyere eller lavere temperaturer enn dette.
- Maskinen skal alltid brukes i god belysning.

Kontrollere maskinen

- Kontroller maskinen og dens funksjoner før du bruker den. Se Del 2 i denne håndboken for detaljerte instruksjoner.
- Ikke bruk maskinen før service og vedlikehold har blitt utført på den i henhold til kravene spesifisert i Servicehåndboken.
- Kontroller at pedalen og alt annet sikkerhetsutstyr virker som det skal. Endringer av slikt utstyr vil være et sikkerhetsbrudd.

⚠ FARE!

MODIFIKASJONER ELLER ENDRINGER TIL EN HEVBAR ARBEIDSPLOTTFORM SKAL KUN UTFØRES MED SKRIFTLIG TILLATELSE FRA PRODUSENTEN

- Bruk aldri en maskin hvis sikkerhetsinstruksjonene eller varselmerkene mangler eller er uleselige.
- La aldri støv og rester samle seg på plattformen. Hold sko/støvler og plattformen fri for gjørme, olje, fett og annet glatt materiale.
- Rengjør aldri de elektriske komponentene med en høytrykksspyler.

1.3 BRUK

Generelt

- Maskinen skal kun brukes til å heise personer og deres verktøy/utstyr opp og ned.
- Bruk aldri en maskin som ikke virker som den skal. Hvis det oppstår en funksjonsfeil, slå av maskinen.
- Skyv aldri en kontrollbryter eller spake direkte fra én retning til motsatt retning. Sett alltid bryteren eller spaken i nøytral stilling før du skyver den til neste funksjon. Bruk styreinnretningene på en rolig og jevn måte.

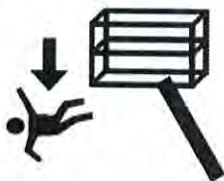
- ❑ Parker maskinen i nedsenket stilling når den ikke er i bruk.
- ❑ La aldri noen tukle med eller styre maskinen fra bakkenivå når noen står på plattformen, unntatt ved nødtilfeller.
- ❑ Ikke plasser materialer direkte på plattformsrekkeverket, med mindre dette er godkjent av JLG.
- ❑ Når to personer står på plattformen, skal kun operatøren styre maskinen.
- ❑ Sørg alltid for at elektrisk verktøy ligger forsvarlig plassert og at det ikke henger i ledningen ned fra plattformen.
- ❑ Det er forbudt å bruke verktøy eller utstyr som stikker utenfor plattformen, med mindre dette er godkjent av JLG.
- ❑ Når du kjører maskinen, plasser alltid den utskyvbare strukturen over bakakselen i den retningen du kjører. Husk; hvis den utskyvbare strukturen er plassert over forakselen, vil styre- og kjørefunksjonene være speilvendte.
- ❑ Du må aldri skyve, trekke eller bruke funksjonene til den utskyvbare strukturen for å flytte maskinen hvis den har satt seg fast. Skyv eller trekk kun maskinen ved bruk av tauepunktene på rammen.
- ❑ Plasser aldri den utskyvbare strukturen eller plattformen mot andre strukturer for å stabilisere plattformen eller støtte strukturen.
- ❑ Senk ned den utskyvbare strukturen og slå av all strømtilførsel før du går fra maskinen.

Farer for å snuble og falle

JLG anbefaler at alle som står på plattformen har på seg en full kroppssele med en sikkerhetsline festet til et godkjent festepunkt. For ytterligere informasjon om fallbeskyttelseskrav på JLG-produkter, ta kontakt med JLG Industries, Inc.



- ❑ Pass på at alle dører på plattformen er forsvarlig lukket før du bruker maskinen.

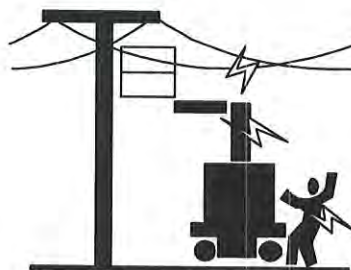


- ❑ Hold begge beina godt plantet på plattformen til enhver tid. Bruk aldri stiger, bokser, trinn, planker eller liknende utstyr på plattformen for å komme høyere opp.
- ❑ Bruk alltid døren når du går av og på plattformen.

- ❑ Vær ytterst forsiktig når du går av eller på plattformen. Forviss om at masten er senket helt ned. Stå vendt mot maskinen og ha alltid to hender og én fot, eller én hånd og to føtter, på maskinen til enhver tid når du går av og på den.

Farer for elektrisk støt

- ❑ Denne maskinen er ikke isolert, og beskytter derfor ikke mot elektrisk strøm som maskinen kan komme i kontakt med eller være i nærheten av.



- ❑ Oppretthold sikker avstand til elektriske ledninger, apparater eller strømførende (ubeskyttede eller isolerte) deler, i henhold til Minimum sikker tilnæringsavstand som vist i Tabell 1-1.
- ❑ La det være nok plass til maskinbevegelse og at de elektriske ledningene kan bevege seg.

Tabell 1-1. Minimum sikker tilnæringsavstand

Spenningsområde (Fase til fase)	MINSTE SIKRE TILNÆRMINGSAVSTAND i meter
0 til 50 kV	3
Over 50 kV til 200 kV	5
Over 200 kV til 350 kV	6
Over 350 kV til 500 kV	8
Over 500 kV til 750 kV	11
Over 750 kV til 1000 kV	14

MERK: Dette skal gjelde med mindre arbeidsregler eller lokale og nasjonal forskrifter stiller strengere krav.

⚠ FARE!

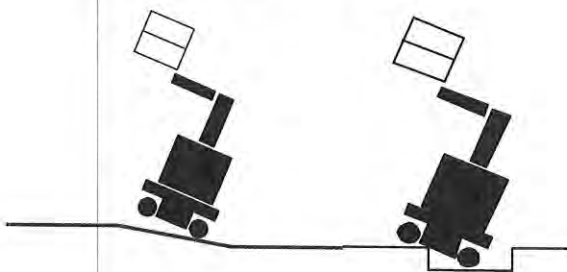
IKKE BRUK MASKINEN - ELLER LA NOEN KOMME INNENFOR - DEN TRYGGE MINSTEAVSTANDEN. DU SKAL ALLTID ANTA AT ALLE ELEKTRISKE LEDNINGER OG UTSTYR ER STRØMFØRENDE, MED MINDRE DU ER HELT SIKKER PÅ ANNET.

Maskinen, brukerne av den, samt verktøy og utstyr skal til enhver tid stå minst 3 meter fra elektriske ledninger eller apparater med en spenning på opp til 50 000 volt. Denne avstanden må økes med 0,3 m for hver ytterligere 30 000 volt eller mindre.

Minimum sikker tilnæringsavstand kan reduseres hvis det er montert isolasjonssperrer for å forhindre kontakt, og hvis sperrene er beregnet på spenningen i ledningen som skal beskyttes. Sperrene skal ikke være del av (eller festet til) maskinen. Minimum sikre tilnæringsavstand skal reduseres til en avstand som er innenfor de konstruerte arbeidsdimensjonene for isolasjonssperren. Avgjørelsen skal tas av en kvalifisert person i samsvar med arbeidsgiverens eller myndighetenes forordninger for arbeidsrutiner i nærheten av strømførende utstyr.

Farer for å velte

- Brukeren skal være kjent med underlaget før maskinen kjøres. Kjør aldri i hellinger eller bakker som overstiger den tillatte hellingsvinkelen.



- La aldri plattformens maksimale kapasitet overstiges. Fordel vekten jevnt på gulvet av plattformen.
- Før du kjører maskinen på gulv, over broer, om bord lastebiler eller over andre typer underlag, må du kontrollere vektkapasiteten for underlaget. Kontroller at hjulene har god kontakt med ramper eller skråninger. Pass på at underlaget du skal kjøre på er fritt for fuktighet, is, olje og andre substanser som kan gjøre at hjulene mister festet.
- Ikke hev plattformen eller la plattformen være hevet når du kjører i en bakke eller på et ujevnt eller mykt underlag.
- Ikke hev plattformen eller kjør når plattformen er hevet med mindre maskinen står på et fast og jevnt underlag og har god likevekt.
- For å forhindre at det oppstår en ulykke når maskinen kjøres i bakker (se Del 8), MÅ plattformen sen-

kes helt ned og maskinen kjøres i 2. gir. Vi anbefaler at du kjører maskinen FOROVER når du skal kjøre opp en bakke, og at du RYGGER den når du skal kjøre ned en bakke. Du vil da ha bedre kontroll over maskinen.

- La rammen på maskinen stå minst 0,6 meter fra hull, humper, fall, hinder, rester/avfall, skjulte hull og andre potensielle farer på gulv/underlag.
- Bruk aldri den utskyvbare strukturen til å trekke eller skyve gjenstander med.
- Maskinen må aldri brukes som en kran. Ikke bind maskinen til nærliggende strukturer.
- Ikke bruk maskinen dersom vindstyrken er større enn den anbefalte vindstyrken spesifisert på produsentens skilt.
- Ikke bygg ut overflaten på plattformen eller lasten. Hvis plattformen bygges ut vil maskinen være mindre stabil i vind.
- Ikke bygg ut plattformen ved bruk av uautorisert forlengelsesutstyr eller festeordninger.
- Hvis forlengelsesutstyret eller plattformen er plassert slik at ett eller flere av hjulene er løftet fra bakken, må alle som står på eller i nærheten av maskinen flyttes før maskinen stabiliseres. Bruk riktig utstyr hvis du må stabilisere maskinen eller flytte personer.

Knus- og kollisjonsfarer

- Alle som bruker maskinen eller som oppholder seg i nærheten av den må ha på seg en godkjent vernehjelm.
- Kontroller at det er nok plass over, under og på sidene av plattformen før den heves, senkes eller kjøres.



- Hold alle kroppsdelene innenfor rekkverket på plattformen når maskinen brukes.
- La alltid noen dirigere deg når du kjører på steder med dårlig sikt.
- Personer som ikke bruker maskinen skal stå minst 1,8 meter fra den når den kjøres og svinges.
- Tilpass hastigheten etter kjøreforholdene, hvor veidekket, trange/fulle steder, sikt, bakker, tilstedeværelse av personer samt andre faktorer kan forårsake kollisjoner eller personskader.

- Vær kjent med bremselengden for alle kjørehastighetene. Når du kjører med høy hastighet, må du redusere maskinens fart ved hjelp av kontrolleren før du stanser.
- Ikke kjør i høy hastighet på smale eller lukkede områder, eller når du rygger.
- Vær svært påpasselig til enhver tid slik at gjenstander ikke treffer eller kommer i veien for styreinneledningene på maskinen eller personer som står på plattformen.
- Forviss om at operatører av andre kraner og maskiner på bakkenivå vet at maskinens plattform er tilstede. Koble fra strømtilførselen til overhengende kraner.
- Informer alle på arbeidsstedet om at de ikke må arbeide, stå eller gå under den utstrakte strukturen på plattformen. Sett opp sperrer på gulvet om nødvendig.

1.4 TAUE, LØFTE OG SLEPE MASKINEN

- Ingen må stå på plattformen når maskinen taues, løftes eller slepes.
- Denne maskinen må ikke slepes unntatt ved et nødstilfelle, en funksjonssvikt eller et strømbrudd, eller når maskinen lastes av eller på et lasteplan o.l. Les avsnittet om hva du må gjøre i et eventuelt nødstilfelle i denne håndboken for informasjon om tauing av maskinen.
- Sørg for at den utskyvbare strukturen er senket ned før maskinen taues, løftes eller slepes. Plattformen må være helt tom for verktøy.
- Maskinen skal kun løftes ved bruk av de bestemte løftepunktene. Løft maskinen ved bruk av utstyr med tilstrekkelig kapasitet.
- Se avsnittet om bruk av maskinen i denne håndboken for informasjon om hvordan den skal løftes.

1.5 YTTERLIGERE FARER / SIKKERHET

- Ikke bruk maskinen som et sveiseunderlag.
- Når du utfører sveisearbeid eller metallkutting, må rammen på maskinen beskyttes mot sveiseflammer/gnister og metallsprut.
- Batterisyre er svært etsende. Få aldri batterisyre på huden og klærne dine.
- Batteriet skal kun lades opp på godt ventilerte steder.

DEL 2. BRUKERS ANSVAR SAMT KLARGJØRING OG INSPEKSJON AV MASKINEN

2.1 BRUKEROPPLÆRING

Den hevbare plattformen er et brukerstyr, og skal derfor kun brukes og vedlikeholdes av opplærte personer.

Personer som er påvirket av alkohol eller medikamenter/stoffer, eller som lider av svimmelhet eller tap av kroppsbeherskelse, må ikke bruke denne maskinen.

Brukeropplæring

Brukeropplæringen må omfatte :

1. Bruk av og begrensninger for styreinnretningene på plattformen og bakkenivået, nødstoppbryterne og sikkerhetssystemene.
2. Merker, instruksjoner og varselskilt på maskinen.
3. Arbeidsregler og lokale forskrifter.
4. Bruk av godkjent fallbeskyttelsesutstyr.
5. Tilstrekkelig kunnskap om maskinens mekaniske funksjoner til å kunne gjenkjenne en funksjonssvikt eller en potensiell funksjonssvikt.
6. Den sikreste måten å bruke maskinen på når den er i nærheten overhengende hindringer, annet bevegelig utstyr, fordypninger, hull og fall.
7. Hvordan man unngår farer med ubeskyttede, strømførende ledninger /utstyr.
8. Bestemte krav for arbeidsoppgaver eller bruk av maskinen.

Overvåke opplæringen

Opplæringen skal overvåkes av en kvalifisert person på en åpen plass fri for hindringer, til personen som læres opp har lært å styre og bruke maskinen på en trygg måte.

Brukers ansvar

Personen som skal bruke maskinen må informeres om at han/hun er ansvarlig for slå av maskinen ved et eventuelt nødstilfelle eller andre farlige forhold tilknyttet maskinen eller arbeidsplassen.

2.2 FORBEREDELSE, INSPEKSJON OG VEDLIKEHOLD

Tabellen nedenfor viser den periodiske inspeksjonen og vedlikeholdet av maskinen som er påkrevd av JLG Industries, Inc. Kontroller lokale forskrifter for ytterligere informasjon om bruk av hevbare plattformer. Hvis maskinen brukes i harde og vanskelige omgivelser, brukes oftere enn spesifisert, eller er brukt på en krevende måte, må inspeksjonene og vedlikeholdet av maskinen utføres hyppigere etter behov.

Tabell 2-1. Tabell for vedlikehold og inspeksjon

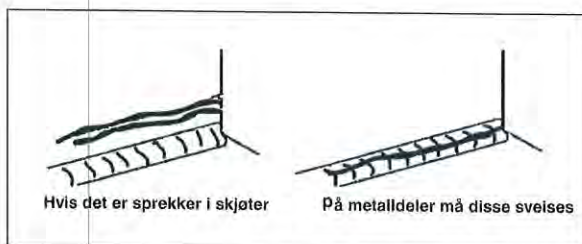
Type	Hypighet	Hovedansvar	Servicekvalifikasjoner	Referanse
Inspeksjon før bruk	Daglig før bruk ; eller når en ny person skal bruke maskinen.	Bruker eller operatør	Bruker eller operatør	Bruker og sikkerhetshåndbok
Inspeksjon før levering (Se merknad)	Før maskinen selges, leases eller leveres ved utleie.	Eier, forhandler eller bruker	Kvalifisert JLG-mekaniker	Service- og vedlikeholdshåndbok og gjeldende JLG-inspeksjonsskjema
Hypig inspeksjon (se merknad)	Når maskinen har vært i bruk i 3 måneder eller 150 timer avhengig av hva som inntreffer først, eller Hvis maskinen ikke har vært i bruk på 3 måneder, eller hvis Maskinen er kjøpt brukt.	Eier, forhandler eller bruker	Kvalifisert JLG-mekaniker	Service- og vedlikeholdshåndbok og gjeldende JLG-inspeksjonsskjema
Årlig inspeksjon av maskinen (se merknad)	Årlig, ikke mer enn 13 måneder fra forrige inspeksjonsdato.	Eier, forhandler eller bruker	Kvalifisert JLG-mekaniker	Service- og vedlikeholdshåndbok og gjeldende JLG-inspeksjonsskjema
Forbyggende vedlikehold	Til de fastsatte intervallene spesifisert i service- og vedlikeholdshåndboken.	Eier, forhandler eller bruker	Kvalifisert JLG-mekaniker	Kvalifisert jlg-mekaniker service- og vedlikeholdshåndbok

MERK: Inspeksjonsskjemaer er tilgjengelige fra JLG. Bruk service- og vedlikeholdshåndboken for å utføre inspeksjonene..

2.3 INSPEKSJON FØR BRUK

Inspeksjonen som skal utføres før maskinen brukes skal inkludere følgende :

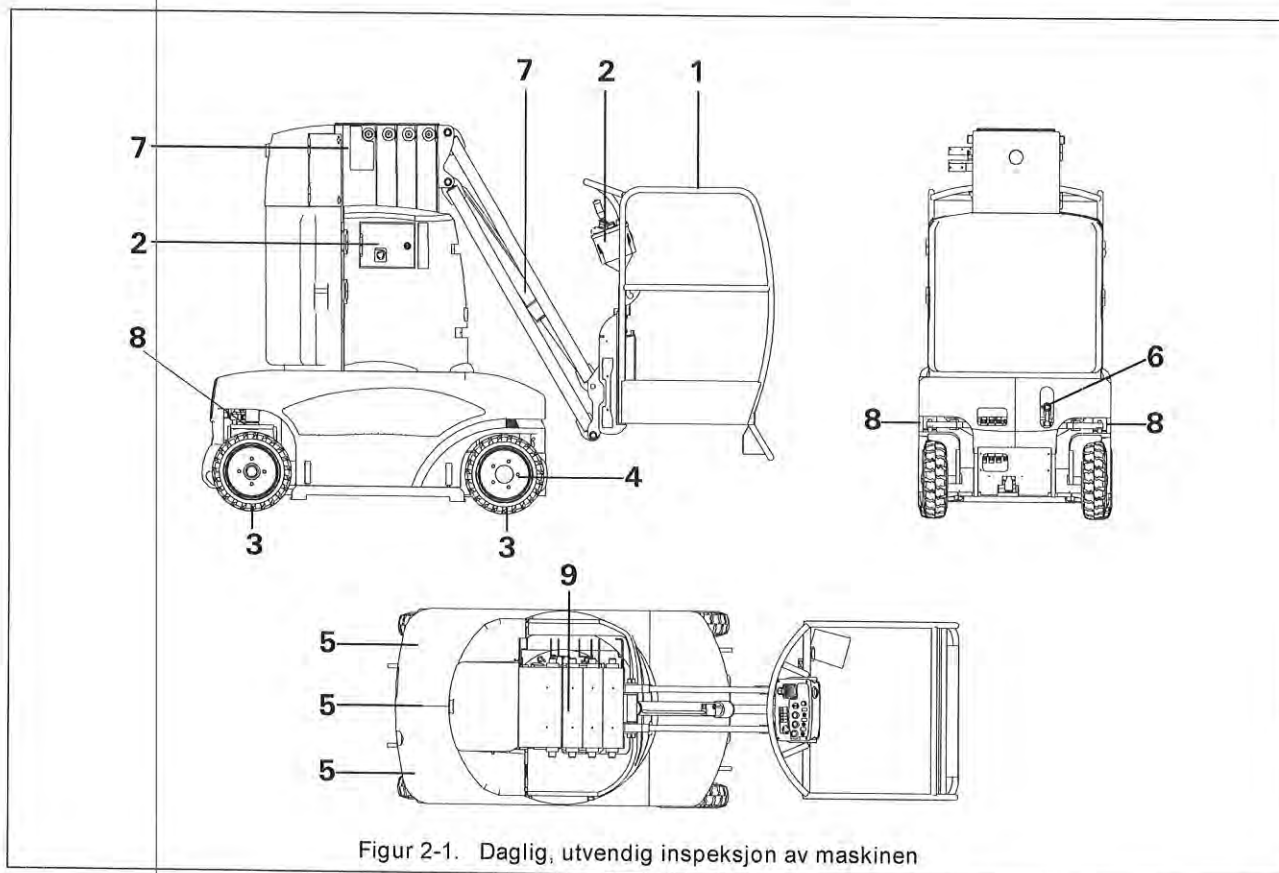
1. Lekkasje – Kontroller at alle overflater er frie for olje, drivstoff eller batterisyre som kan ha lekket ut, samt fremmedobjekter. Rapport eventuelle lekkasjer til vedlikeholdspersonalet.
2. Struktur – Undersøk at maskinens struktur ikke har bulker, skader, sprekker (på sveisede skjøter eller metaldeler), eller andre feil.



3. Merker og varselsymboler – Kontroller at disse er leselige. Kontroller at ingen av merkene eller symbolene mangler. Vask eller skift ut alle merker og symboler som ikke er leselige.
4. Bruks- og sikkerhetshåndbøker – Forviss om at Bruker- og sikkerhetshåndboken, AEM-sikkerhetshåndboken (kun ANSI-markeder), og ANSI-ansvarshåndboken (kun ANSI-markeder) ligger i det vanntette oppbevaringsrommet.
5. "Inspeksjon rundt maskinen" – Se Figur 2-1.
6. Batteri – Skift ut etter behov.
7. Hydraulisk olje – Kontroller det hydrauliske oljenivået. Pass på at hydraulisk olje etterfylles ved behov.
8. Tilleggsutstyr/festeanordninger - Henvist til Bruker- og sikkerhetshåndboken for ethvert tilleggsutstyr eller festeanordning som er montert på maskinen, for bestemt informasjon om hvordan disse skal kontrolleres, brukes og vedlikehold.
9. Funksjonskontroll – Når du har foretatt en utvendig inspeksjon av maskinen, må du kontrollere maskinens funksjoner på et åpent sted fritt for hindringer i luften eller på bakken. Se Del 4 for bestemte instruksjoner.

⚠ ADVARSEL!

HMS MASKINEN IKKE FUNGERER SOM DEN SKAL, MÅ DU SLÅ DEN AV UMIDDELBART! RAPPORTER PROBLEMET TIL VEDLIKEHOLDSPERSONALET. IKKE BRUK MASKINEN FØR DET ER KONSTANTERT AT DEN ER TRYGG Å BRUKE.



Figur 2-1. Daglig, utvendig inspeksjon av maskinen

2.3.1 Utvendig inspeksjon

Begynn inspeksjonen ved punkt 1, slik vist i diagrammet. Fortsett å inspisere hver del etter tur, ved å kontrollere tilstanden for delene beskrevet i listen nedenfor.

⚠ ADVARSEL!

PASS PÅ AT MASKINEN ER SLÅTT AV FOR Å UNNGÅ EVENTUELLE PERSONSKADER.

BRUK ALDRI MASKINEN FØR ALLE FEIL ER RETTET OPP.

MERKNAD OM INSPEKSJON: Pass på at ingen deler er løse eller mangler, at alle komponenter er forsvarlig festet, og at det ikke finnes synlige skader, lekkasjer eller stor slitasje, i tillegg til eventuelt andre forhold som er beskrevet.

1. Dør og rekkverk på plattform - Kontroller at pedalen virker som den skal og at den ikke er deaktivert eller blokkert. Kontroller at døren åpnes og lukkes som den skal.
2. Styrekonsoll på plattform og bakkenivå - Kontroller at brytere og spaker kan gå tilbake til nøytral stilling, at merker og varselskilt er leselige og sitter som de skal, samt at markeringer på styreinretningene er lettleselige.
3. Hjul/dekk - Kontroller at hjulene er forsvarlig festet og at ingen av hjulmutrene mangler.
4. Drivmotor, brems - Kontroller for lekkasje.
5. Deksler - Se merknad om inspeksjon.
6. Håndpumpe - Se merknad om inspeksjon.
7. Alle hydrauliske sylindere - Kontroller at ingen av sylindrene har synlige skader eller at dreietappene og de hydrauliske slangene er skadde eller lekket.
8. Styreaksler - Se merknad om inspeksjon.
9. Løftekjeder, kjedekraver og sjakbolter - Disse må være montert og i god stand. Kjedenes må være riktig strammet og smurt.

2.3.2 Funksjonskontroll

Se seksjon 3 & 4 for beskrivelse og drift av maskinfunksjonene.

⚠ ADVARSEL!

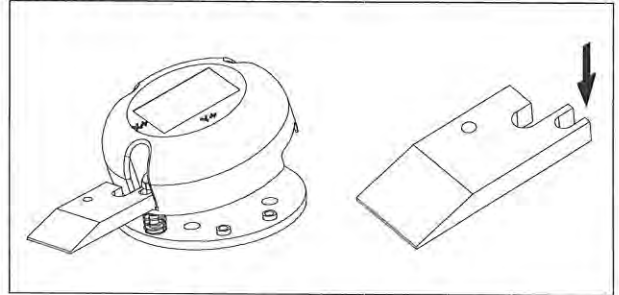
BRUK ALDRI MASKINEN FØR ENHVER FUNKSJONSSVIKT ER RETTET OPP.

Fullfør en funksjonskontroll på følgende måte:

Kontrollstasjoner

1. Fra styrekonsollen på bakkenivået :
 - Prøv alle funksjonene ;
 - Kontroller at alle av maskinens funksjoner er deaktivert når du trykker på nødstopknappen ;
 - Hev masten helt opp. Hev kranarmen ca. 1 m. Aktiver kranarmen og nedsenking av masten samtidig, og trykk deretter på aktiveringsknappen: Kun masten skal senkes ned. Hold aktiveringsknappen og knappen for nedsenking av kranarmen trykket inn, samtidig som du slipper opp og trykker inn knappen for nedsenking av bommen på nytt. Kun kranarmen skal senkes.
 - Sett valgbryteren for plattform/bakkenivå til "Plattform"; prøv å bruke styrekonsollen på bakkenivå : - Ingen maskindeler skal bevege seg.
2. Fra styrekonsollen på plattformen :
 - Kontroller at styrekonsollen på plattformen er forsvarlig festet ;
 - Kontroller at hornet virker ;
 - Kontroller at alle funksjonene virker som de skal ;
 - Kontroller at alle av maskinens funksjoner er deaktivert når du trykker på nødstopknappen ;
 - Kontroller at ingen funksjoner kan aktiveres med mindre du trykker på pedalen ;
 - Kontroller en kjørebegivelse og superstrukturbevegelse samtidig: ingen deler på maskinen skal bevege seg ;
 - Kjør maskinen i en helling. Ikke overstig den anbefalte hellingsvinkelen og stopp maskinen for å kontrollere bremsene ;
 - Kontroller at styrefølerne fungerer som de skal. Med masten hevet mindre enn 2 m (halvveis), vri hjulene helt mot høyre når maskinen står på jevn grunn. Hev masten over 2 m (halvveis). Kontroller at drivmotoren er deaktivert. Drivmotoren vil aktiveres når masten senkes eller styrevinkelen er 45° eller mindre.

Kontrollere tippføleren

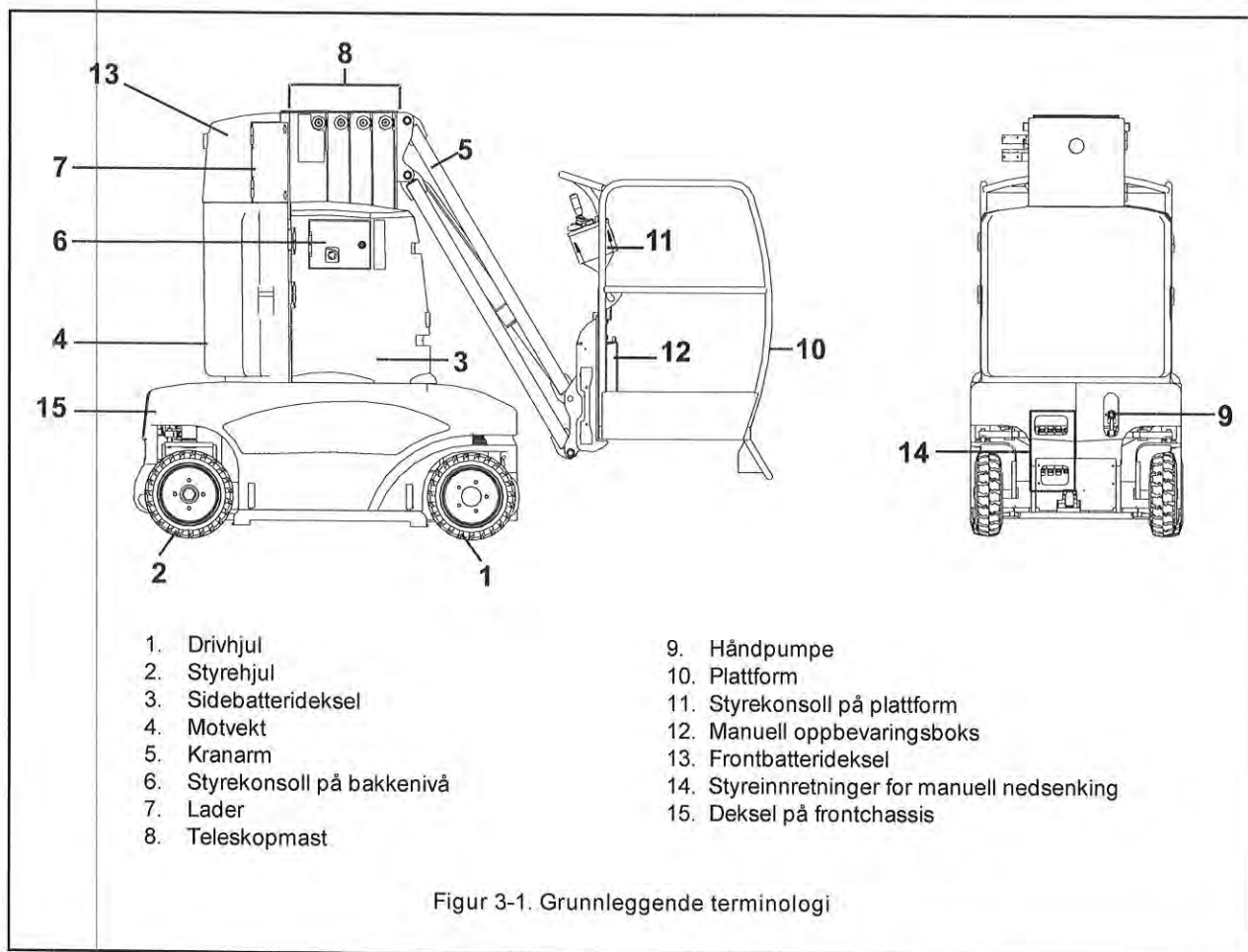


Kontroller at tippføleren plassert foran på maskinen under det høyre motordekslet fungerer som den skal. Kil fast en blokk (P/N: ST2741, plassering: tank for manuell lagring) som vist ovenfor for å aktivere vippesensoren og holde den i vippet stilling. Hev masten ca. 1 m. :

Systemet fungerer som det skal dersom :

1. Fra styrekonsollen på plattformen :
 - Du hører en varselalarm.
 - Den røde vippeindikatorlampen lyser på plattformens styrepanel.
 - Drivfunksjonen er deaktivert.
 - Kranarmen heves med redusert hastighet.
 - Masten heves med redusert hastighet.
 - Svingbevegelsene gjøres med redusert hastighet.
 - Alle andre funksjoner virker som de skal.
 - Ikke-tillatte bevegelser er indikert av den oransje indikatoren på kontrollpanelet på plattformen.
2. Fra styrekonsoll på bakkenivået :
 - Du hører en varselalarm.

DEL 3. STYREINNRETNINGER OG INDIKATORER PÅ MASKINEN



3.1 GENERELT

VIGTIGT

PRODUSENTEN HAR IKKE DIREKTE KONTROLL OVER HVORDAN MASKINEN BRUKES. BRUKER OG OPERATØR ER ANSVARLIG FOR Å FØLGE GODE OG TRYGGE ARBEIDSMETODER.

I dette avsnittet vil du finne informasjon som er nødvendig for å forstå styreinnretningenes funksjoner.

3.2 STYREINNRETNINGER OG INDIKATORER

⚠ ADVARSEL!

FOR Å UNNGÅ ALVORLIGE PERSONSKADER, MÅ DU ALDRI BRUKE MASKINEN DERSOM ÉN ELLER FLERE AV SPAKENE ELLER VIPPEBRYTERNE SOM STYRER PLATTFORMEN IKKE GÅR TILBÅKE TIL DEAKTIVERT STILLING NÅR DU SLIPPER DEM OPP.

Styrekonsoll på bakkenivå

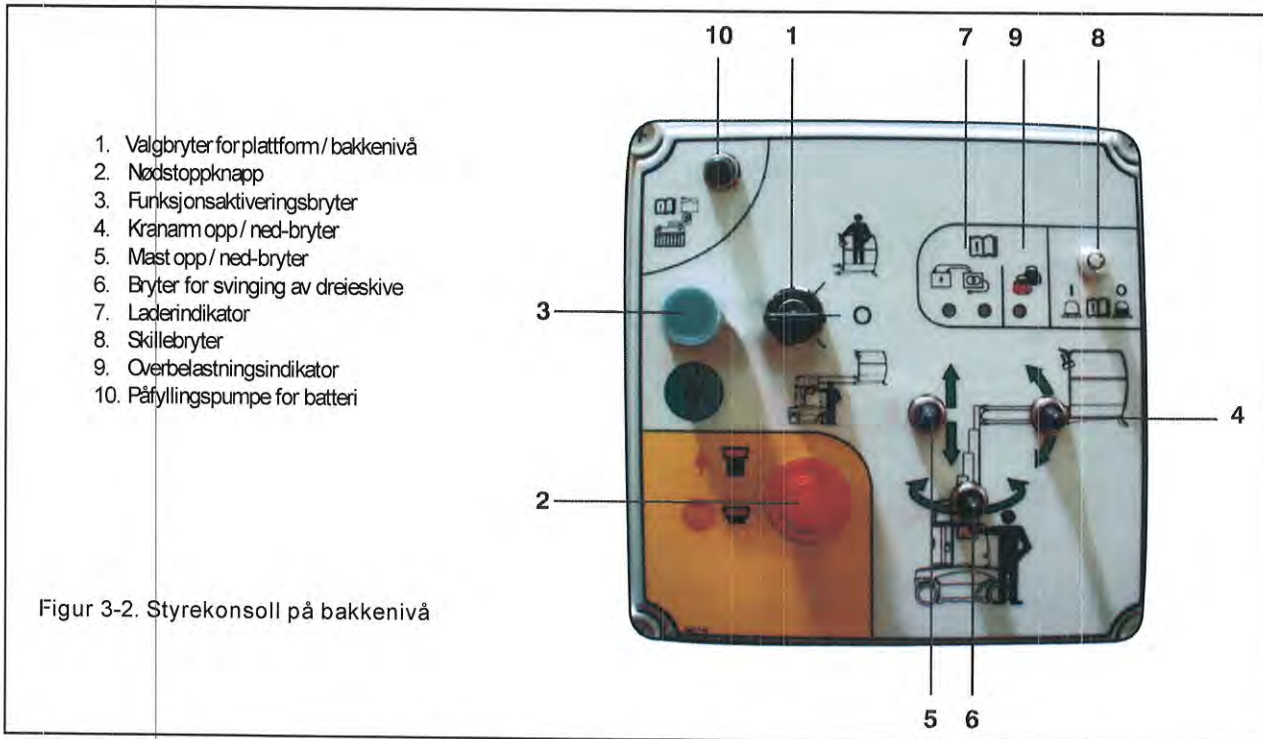
⚠ ADVARSEL!

MASKINEN MÅ ALDRI BETJENES FRA KONTROLLSTASJONEN PÅ BAKKEN HVIS DET FINNES NOEN I PLATTFORMEN, UNNTATT I NØDSSITUASJONER.

VIGTIGT

NÅR MASKINEN STENGES FOR NATTPARKERING ELLER BATTERILADING, MÅ VALGBRYTEREN PLATTFORM/AV/BAKKE OG NØDSTOPPBRYTERNE SETTES I "AV"-STILLING FOR Å HINDRE TØMMING AV BATTERIENE.

Styrekonsoll på bakkenivå



1. Valgbryter for plattform / bakkenivå.



Bevegelsesstyring fra styreinnretninger på plattform



AV-stilling for styrekrets



Bevegelsesstyring fra styreinnretninger på bakkenivå

2. Nødstopknapp.

Trykk på knappen for å stoppe alle funksjoner. Bryteren må dreies med klokka for å tilbake stille maskinens funksjoner.

3. Funksjonsaktiveringsbryter.

Trykk og hold bryteren for å bruke funksjonene.

4. Kranarm opp / ned-bryter.

Skyv bryteren OPP for å HEVE kranarmen. Skyv bryteren NED for å SENKE kranarmen.

5. Mast opp / ned-bryter.

Skyv bryteren OPP for å HEVE masten. Skyv bryteren NED for å SENKE masten.

6. Svingbryter.

Skyv bryteren mot HØYRE for å svinge dreieskiven mot HØYRE eller mot VENSTRE for å svinge dreieskiven mot VENSTRE.

7. Laderindikator

(Avhengig av utstyr, se avsnitt 4-6).

8. Skillebryter

Beskyttelse av styrekretsen.



Normal stilling



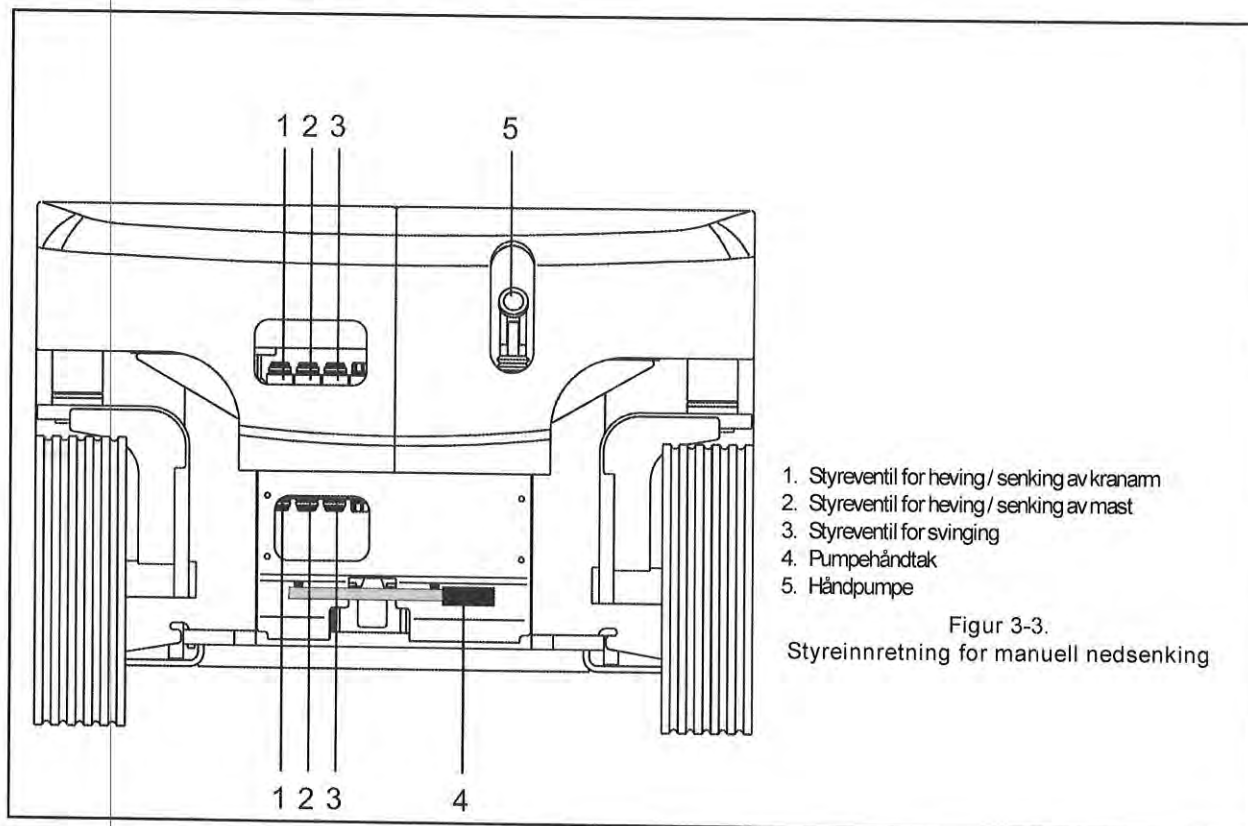
Utkoblet stilling

9. Overbelastningsindikator.
Blinkende rød lysindikator.

10. Påfyllingspumpe for batteri

Trykk på knappen for å aktivere batteripåfyllingspumpen.
(Se avsnittet om vedlikehold for ytterligere informasjon).

Styreinnretning for manuell nedsenking



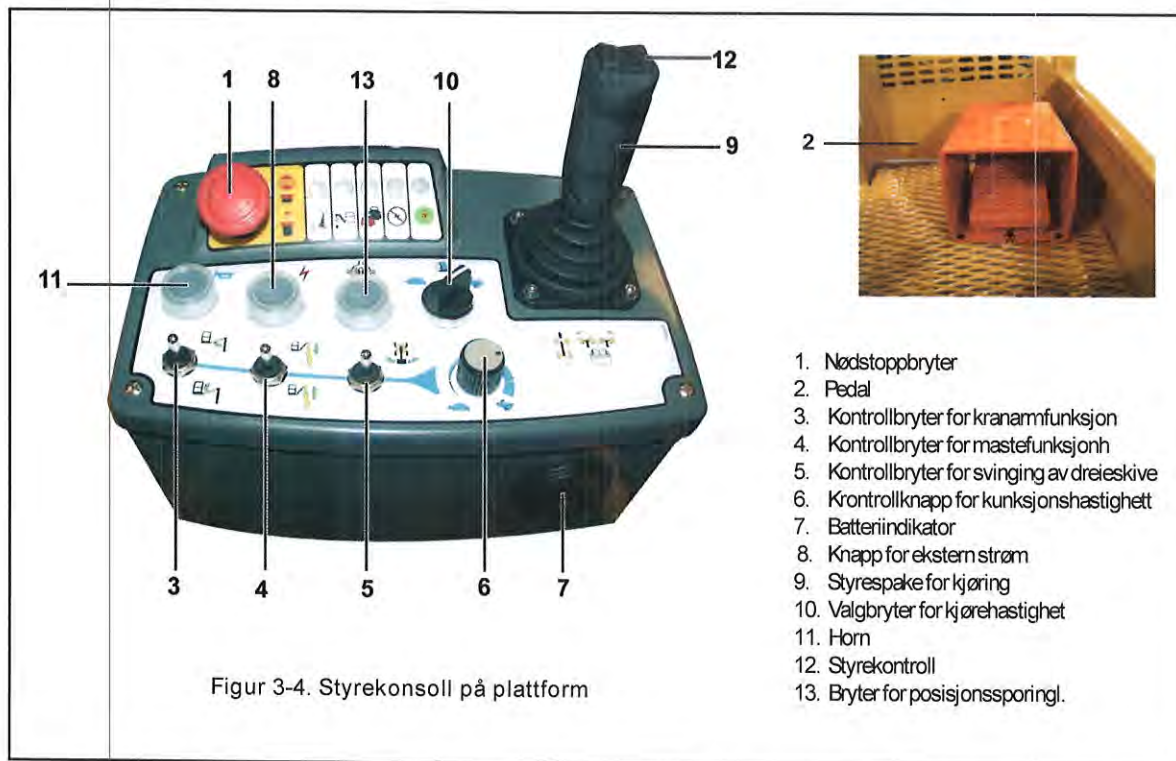
1. Styreventil for heving / senking av kranarm
2. Styreventil for heving / senking av mast
3. Styreventil for svinging
4. Pumpehåndtak
5. Håndpumpe

Figur 3-3.
Styreinnretning for manuell nedsenking

Elektrohydraulisk styreventil med manuelle trykknapper

1. Styreventil for heving / senking av kranarm :
Trykk og hold den øverste trykknappen inne mens du aktiverer håndpumpen for å senke kranarmen. Trykk og hold den nederste trykknappen inne mens du aktiverer håndpumpen for å heve kranarmen.
2. Styreventil for heving / senking av mast :
Trykk og hold den øverste trykknappen inne mens du aktiverer håndpumpen for å senke masten. Trykk og hold den nederste trykknappen inne mens du aktiverer håndpumpen for å heve masten.
3. Styreventil for svinging :
Trykk og hold den øverste trykknappen inne mens du aktiverer håndpumpen for å svinge dreieskiven mot høyre. Trykk og hold den nederste trykknappen inne mens du aktiverer håndpumpen for å svinge dreieskiven mot venstre.
4. Pumpehåndtak :
Sett pumpehåndtaket inn i pumpen for å starte bevegelsen.
5. Håndpumpe :
Bruk håndpumpen mens du aktiverer bevegelsen du ønsker.

Styreconsoll på plattform



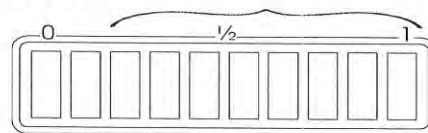
Figur 3-4. Styreconsoll på plattform

1. Nødstopbryter
2. Pedal
3. Kontrollbryter for kranarmfunksjon
4. Kontrollbryter for mastefunksjonh
5. Kontrollbryter for svinging av dreieskive
6. Kontrollknapp for funksjonshastighet
7. Batteriindikator
8. Knapp for ekstern strøm
9. Styrespake for kjøring
10. Valgbryter for kjørehastighet
11. Horn
12. Styrekontroll
13. Bryter for posisjonssporingl.

(Se Figur 3-5 Styreindikatorpanel på plattform)

1. Nødstopbryter
Trykk på bryteren for å stoppe alle funksjonene til maskinen. Bryteren må dreies med klokka for å tilbakestille maskinens funksjoner.
2. Pedal
Du må trykke på pedalen før en bevegelse kan kontrolleres. Styringene skal aktiveres i løpet av 5 sekunder. Hvis ingen funksjoner benyttes i denne perioden, må fotbryteren reaktiveres.
3. Kontrollbryter for kranarmfunksjon
Trekk bryteren for å heve kranarmen. Skyv bryteren for å senke kranarmen.
4. Kontrollbryter for mastefunksjon
Trekk bryteren for å heve masten. Skyv bryteren for å senke masten.
5. Kontrollbryter for svinging av dreieskive
Flytt bryteren mot høyre for å svinge dreieskiven mot høyre. Flytt bryteren mot venstre for å flytte dreieskiven mot venstre.
6. Kontrollknapp for funksjonshastighet
Vri knappen (👉), med sola (mot høyre) for å øke (👉) bevegelsehastigheten.

7. Batteriindikator
Etter hvert som batteriet lades ut, vil strekene som lyster på indikatoren (1) flytte seg fra høyre mot venstre (5 grønne streker etterfulgt av 3 oransje streker).



Indikatorlampen vil blinke for å indikere "energireserve" (70 % utladd). De to røde indikatorene helt til venstre vil blinke for å indikere "utladd" (80 % utladd). Strømtilførselen vil kuttes når dette skjer. Batteriet må da lades opp.

- 1 - Indikator for utladet batteri
- 2 - Timeteller






8. Knapp for ekstern strøm
Når strømtilførselen kuttes pga. av lav batteristrøm (80 %), kan du trykke på knappen for ekstern strøm for å bruke resten av strømmen på batteriet til å kjøre til ladestasjonen.

MERK: Du må trykke og holde knappen inne FØR styreinnretningene aktiveres og maskinen bevegtes. Du vil høre en periodisk alarm når knappen er aktivert.

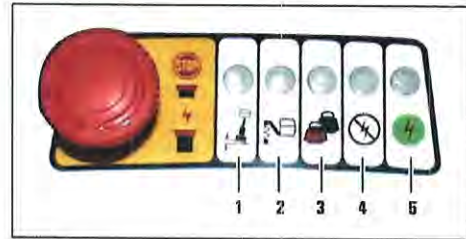
VIGTIGT

BATTERIET VIL BLI UOPPRETTELIG SKADET HVIS DET LADES HELT UT.

9. Styrespake for kjøring
Flytt styrespaken forover for å kjøre forover.
Flytt styrespaken bakover for å rygge.
10. Valgbryter for kjørehastighet
 -  gir eller lav kjørehastighet
 -  gir eller klatrehastighet (maks. 20 %)
 -  gir eller høy kjørehastighet
11. Horn
Hornet vil aktiveres når knappen trykkes inn.
12. Styrekontroll
Trykk på høyre side av knappen for å svinge hjulene mot høyre. Trykk på venstre side av knappen for å svinge hjulene mot venstre.
13. Bryter for posisjonssporing
Hvis et hjul ikke har full trekraft, kan du bruke denne bryteren for flytte den hydrauliske kraften over til det motsatte drivhjul.

MERK: Maskinen oppnår maksimal effekt når hjulene peker rett frem. Du skal kun bruke denne knappen i korte perioder.

Styreindikatorpanel på plattform.



1. Indikatorlys og alarm for vipping
2. Indikatorlys og alarm for slakt kjede
3. Indikatorlys og alarm for overbelastning
4. Indikator for ikke-tillatt bevegelse
5. Strømindikator

Figur 3-5. Styreindikatorpanel på plattform

1. Indikatorlys og alarm for vipping.
Overvipping. Et rødt lys og en alarm indikerer at hellingsvinkelen er oversteget.
2. Indikatorlys og alarm for slakt kjede.
Slakt løftkjede. Et rødt lys og en alarm indikerer at grensen for slakt kjede er oversteget.
3. Indikatorlys og alarm for overbelastning.
Et blinkende rødt lys og en alarm indikerer at plattformen er overbelastet.
4. Indikator for ikke-tillatt bevegelse.
Et oransje lys indikerer at bevegelsen ikke er tillatt pga. maskinens konfigurasjon.
5. Strømindikator.
Et grønt lys indikerer at styreinnretningene er klare til bruk.

DEL 4. BRUK AV MASKINEN

MERK: En forsinkelsestidsbryter, integrert i det elektriske systemet, vil koble ut kontrollboksene ca. 4 timer etter at maskinen sist ble brukt. Dette systemet forhindrer at batteriet lades ut dersom brukeren glemmer å koble fra maskinen. Når strømmen er koblet fra, må du trykke på nødstopknappen på styrekonsollen på bakkenivået og deretter vri bryteren med klokka for å tilbake stille maskinens funksjoner.


4.1 NØDSTOPPING AV MASKINEN

Maskinen er utstyrt med en styrekonsoll på bakkenivå som vil forbikoble styrekonsollen på plattformen. Styreinnretningene på bakkenivået styrer maskinens løfte- og svingfunksjoner og skal brukes til å senke plattformen til bakkenivå i et nødstilfelle, dersom personen på plattformen ikke selv er i stand til å gjøre dette.

Valgbryter for plattform / bakkenivå

Styrekonsollen på bakkenivå aktiveres. Når bryteren er stilt til "bakkenivå", vil styrekonsollen på bakkenivået aktiveres. Når bryteren er stilt "plattform", vil styrekonsollen på plattformen aktiveres.

Bruk styreinnretningene på bakkenivået på følgende måte:

1. Sett VALGBRYTEREN FOR PLATTFORM/BAKKENIVÅ til BAKKENIVÅ ().
2. Trykk og hold funksjonsaktiveringsknappen inne.
3. Aktiver funksjonsknappen for å svinge eller heve/senke masten og kranarmen.

Nødstopbryter

Når denne bryteren er aktivert (dratt ut) vil styreinnretningene på bakkenivået eller plattformen aktiveres. I tillegg kan denne bryteren brukes til å deaktivere funksjonsstyreinnretningene i nødsituasjoner (trykk bryteren INN).




4.2 STYREINNRETNINGER PÅ PLATTFORMEN

⚠ ADVARSEL!

FOR Å UNNGÅ ALVORLIGE PERSONSKADER, MÅ DU IKKE BRUKE MASKINEN DERSOM ÉN ELLER FLERE AV STYRESPAKENE ELLER VIPPEBRYTERNE SOM KONTROLLERER PLATTFORMENS BEVEGELSE IKKE GÅR TILBAKE TIL "AV"- ELLER NØYTRAL STILLING NÅR DU SLIPPER DEM OPP.

HMS PLATTFORMEN IKKE STOPPER NÅR KONTROLLSPAKEN ELLER AKTIVERINGSBRYTEREN-UTLØSEREN SLIPPES, MÅ DU BRUKE NØDSTOPPBRYTEREN FOR Å STOPPE MASKINEN.

Valgbryter for kjørehastighet

Valgbryteren for KJØREHASTIGHET kan stilles enten til 3. gir (), 2. gir () eller 1. gir () for å velge hastigheten du vil kjøre i. Når masten er hevet, vil den høyeste kjørehastigheten (KLATREEVNE eller HOY-stilling) kobles ut, slik at kun den lave kjørehastigheten kan velges.

Kjøre maskinen

Se Figur 4-1, Klatreevne og skråningshelling

MERK: Se avsnittet Generelle Spesifikasjoner (Del 8) for informasjon om skråningshelling og klatreevne. Alle verdiene for skråningshelling og klatreevne er basert på at maskinen kjøres med masten og kranarmen trukket inn og senket helt ned.

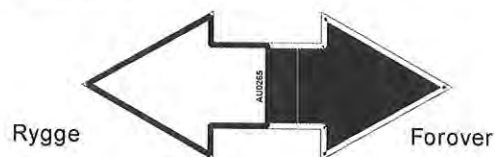
⚠ ADVARSEL!

IKKE KJØR MED MASTEN UTE AV TRANSPORTMODUS UNNTATT DERSOM DEN KJØRES PÅ EN SLETT, FAST OG JEVN OVERFLATE.

FOR Å UNNGÅ AT DU MISTE KONTROLL OVER MASKINEN ELLER AT DEN VELTER, MÅ DEN ALDRI KJØRES I HELLINGER SOM OVERSTIGER VERDIENE SPESIFISERT I DEL 8.2 AV DENNE HÅNDBOKEN.

VÆR YTTERST PÅPASSELIG NÅR DU RYGGER MASKINEN OG TIL ENHVER TID NÅR PLATTFORMEN ER HEVET.

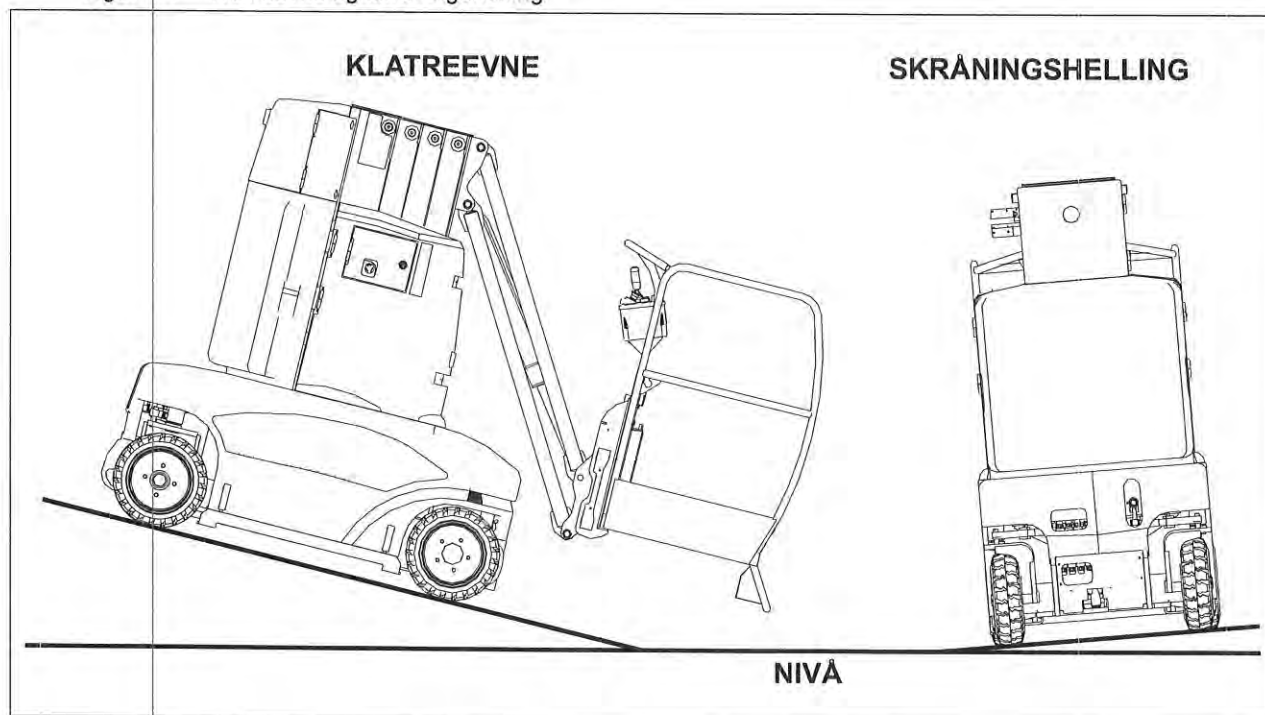
FØR DU KJØRER, LOKALISER DE SORTE/HVITE RETNINGSPILENE PÅ KONTROLLPANELENE PÅ RAMMEN OG PLATTFORMEN. FLYTT STYRESPAKENE I RETNINGEN SOM INDIKERES AV RETNINGSPILENE.



Når maskinen er satt i kjøremodus, vil kjøringen begyennes av to faktorer - skråningshelling og klatreevne. Klatreevne er den prosentvise vinkelen på en helling som maskinen kan kjøres i; Skråningshelling er vinkelen på bakken som maskinen kan kjøres på tvers av. Se Del 8 for klassifiseringer av klatreevne og skråningshelling.

Når masten er hevet må maskinen ikke brukes i bakker eller skråningshelling som overstiger verdiene spesifisert i Del 8. Hvis maskinen kjøres i bakker eller skråninger som overstiger grensen, vil tippealarmen utløses og tippeindikatoren tennes for å varsle brukeren av maskinen. Maskinens kjørefunksjon vil kobles ut, og bevegelsene for å svinge og heve masten og kranarmen vil automatisk stilles til lav hastighet.

Figur 4-1 Klatreevne og skråningshelling



Kjøre forover

1. Sett valgbryteren for KJØREHASTIGHET til 1. gir () , 2. gir () eller 3. gir () .
2. Sett de sorte og hvite retningspilene på kontrollpanelet både på plattformen og rammen slik at de korresponderer med retningen du skal kjøre i.
3. Trykk på pedalen.
4. Skyv kontrolleren fremover innen 5 sekunder etter at fotbryteren er blitt trykt ned.

Stoppe

Du stopper maskinen ved å flytte STYRESPAKEN rolig tilbake til nøytral stilling. Bremsene vil automatisk kobles inn.

Rygge

Du rygger maskinen på samme måte som når du kjører forover, bortsett fra at du skal trekke STYRESPAKEN mot deg for å rygge.

Svinge

Trykk på venstre side av STYREKNAPPEN (øverst på styreinretningen) for å svinge maskinen til venstre. Trykk på høyre side av STYREKNAPPEN (øverst på styreinretningen) for å svinge maskinen til høyre.

ADVARSEL!

SENK PLATTFORMEN TIL BAKKENIVÅ FOR Å UNNGÅ AT MASKINEN VELTER. KJØR DERETTER MASKINEN TIL ET FLATT OG JEVT UNDERLAG FØR DU HEVER MASTEN.

FOR Å UNNGÅ ALVORLIGE PERSONSKADER, MÅ DU IKKE BRUKE MASKINEN DERSOM ÉN ELLER FLERE AV STYRESPAKENE ELLER VIPPEBRYTERNE SOM KONTROLLERER PLATTFORMENS BEVEGELSE IKKE GÅR TILBAKE TIL "AV"- ELLER NØYTRAL STILLING NÅR DU SLIPPER DEM OPP.

HMS PLATTFORMEN IKKE STOPPER NÅR DU SLIPPER OPP EN STYRESPAKE ELLER KONTROLLBRYTER. MÅ DU LØFTE FOTEN AV PEDALEN ELLER BRUK NØDSTOPPBRYTEREN FOR Å STOPPE MASKINEN.

Heve og senke masten

Heve masten :

1. Trykk på pedalen.
2. Trekk kontrollbryteren for mastfunksjon mot operatøren for å heve masten innen 5 sekunder etter at fotbryteren er blitt trykt ned.
3. Juster hastigheten ved bruk av potensiometeret.

Senke masten :

1. Trykk på pedalen.
2. Skyv kontrollbryteren for mastfunksjon bort fra operatøren for å senke masten innen 5 sekunder etter at fotbryteren er blitt trykt ned.
3. Juster hastigheten ved bruk av potensiometeret.

Heve og senke kranarmen

Heve kranarmen :

1. Trykk på pedalen.
2. Trekk kontrollbryteren for utliggerfunksjon mot operatøren for å heve utliggeren innen 5 sekunder etter at fotbryteren er blitt trykt ned.
3. Juster hastigheten ved bruk av potensiometeret.

Senke kranarmen :

1. Trykk på pedalen.
2. Skyv kontrollbryteren for utliggerfunksjon bort fra operatøren for å senke utliggeren innen 5 sekunder etter at fotbryteren er blitt trykt ned.
3. Juster hastigheten ved bruk av potensiometeret.

Svinge dreieskiven

Svinge dreieskiven :

1. Trykk på pedalen.
2. Flytt svingkontrollbryteren for dreieskiven mot høyre for å svinge dreieskiven mot høyre. Flytt svingkontrollbryteren for dreieskiven mot venstre for å svinge dreieskiven mot venstre. Bryteren må brukes innen 5 sekunder etter at fotbryteren er blitt trykt ned.
3. Juster hastigheten ved bruk av potensiometeret.

Funksjonskombinasjon for arbeidsplattform

Maskinen kan ikke kjøres samtidig som en struktur beveges.

Hvis du forsøker både å heve og svinge masten/kranarmen samtidig, vil kun én av funksjonene fungere med lav hastighet (svinghastigheten vil være lavere enn normalt).

En grensebryter for senking av masten/kranarmen er plassert på høyre side av teleskopmasten.

Når masten heves mer enn 2 m (halvveis), vil grensebryteren kobles inn slik at masten og kranarmen ikke kan senkes samtidig.

Når masten senkes under 2 m (halvveis), kan funksjonene for masten og kranarmen kombineres på nytt.



4.3 STYREINNRETNING FOR MANUELL NEDSENKING

Styreinnretningen for manuell nedsenking skal brukes ved et nødstilfelle eller en funksjonssvikt. Styreinnretningen for manuell nedsenking fungerer som en hjelpefunksjon for å heve/senke plattformen og svinge dreieskiven ved et eventuelt spenningstap.

4.4 ALARMER

Horn

Hornet aktiveres når du trykker på den korresponderende knappen på styrekonsollen på plattformen.

Lyssignal

Maskinen er utstyrt med 2 lys (lykter) som slår seg på så snart en funksjon aktiveres fra styrepanelet på plattformen eller bakkenivået.

Varsellys og alarm for tipping

Alarmen aktiveres av en tippfølger montert på høyre side av rammen under rammedekselet. Alarmen vil aktiveres så snart maskinen står mer enn 2 grader horisontalt når masten heves. Dette varselsystemet består av et varsellys på styrepanelet samt en hørbar alarm. Alarmen og varsellyset indikerer at arbeidsplattformen har (Tabell 8.1) oversteget maksimalgrensen, og at den er i ferd med å settes i en ustabil stilling. Maskinens kjørefunksjon vil deaktiveres. Kranarmen, masten og dreieskiven vil kun beveges/svinges med redusert hastighet.

Hvis varsellyset og alarmen for tipping aktiveres, anbefaler vi at du gjør følgende :

1. Masten kranarmen.
2. Utligger på linje med chassislengde.
3. Senk kranarmen.

MERK : Varsellyset og alarmen for tipping kan også kontrolleres fra styrekonsollen på bakkenivå.

ADVARSEL!

IKKE LØFT MASTEN ELLER BRUK UTLIGGEREN MED MASTEN HEVET NÅR MASKINEN IKKE ER I NIVÅ.

Varsellys og alarm for overbelastning

En føler som er montert på plattformen vil aktiveres når den maksimale belastningsgrensen overstiges. Hvis plattformen overbelastes vil alle funksjonene deaktiveres, den røde indikatoren på plattformens styrepanel og nødkontrollpanelet blinke, og alarmen utløses. Du må laste av gjenstander fra plattformen til varsellyset og alarmen stopper.

Varsellys og alarm for slakt kjede

Varselsystemet for slakt kjede stopper bevegelsen av plattformen eller kranarmen dersom de setter seg fast i en hindring når de senkes ned.

Når føleren oppdager et slakt kjede, vil den aktivere en alarm og tenne et rødt varsellys på kontrollpanelet på plattformen. Alle maskinens funksjoner, unntatt heving av masten eller kranarmen, vil deaktiveres.

Gjør følgende dersom dette varselsystemet aktiveres :

1. Hev masten eller kranarmen (generelt i motsatt retning av bevegelsen som aktiverte alarmer).
2. Finn ut årsaken til at alarmer ble aktivert.
3. Foreta bevegelsen som vil frigjøre maskinen og forhindre kontakt med gjenstanden.

Kontroller området rundt maskinen. Hvis årsaken til at alarmer ble utløst ikke er en hindring, kan det være at teleskopmasten har satt seg fast fordi :

- Et fremmedobjekt har kommet inn i styresystemet.
- Kjedeflene må smøres.
- Feil bruk av maskinen.

MERK: Alarmer for slakk kjetting og lampealarmene fungerer også fra kontrollstasjonen på bakken.

ADVARSEL!

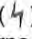
HVIS ALARMEN FOR SLAKT KJEDE ER UTLØST FORDI MASTEN HAR SATT SEG FAST, MÅ DU UMIDDELBART STOPPE MASKINEN. IKKE BRUK STYRINGENE FOR MANUELL SENKING. ALLE SOM STÅR PÅ PLATTFORMEN MÅ HJELPES NED, OG MASKINEN MÅ REPARERES AV EN KVALIFISERT TEKNIKER.

Lampe og alarm for myk berøring (ekstrautstyr)

Systemet for myk berøring detekterer kontakt med utvendige hindringer under plattformen.

Når dette systemet er aktivert blir alle plattformens bevegelser satt ut av funksjon, en alarm kommer på og stopp-indikatoren på kontrollpanelet lyser oransje.

Gå frem som følger hvis denne sikkerhetsfunksjonen aktiveres :

1. Sett alle kontrollbrytere til "nøytral".
2. Se etter hvilken del av maskinen som er i kontakt med gjenstanden.
3. Avgjør hvilken bevegelse maskinen bør gjøre for å komme fri fra hinderet (som regel er dette den motsatte bevegelsen som den som ble gjort da maskinen traff gjenstanden).
4. Aktiver og hold aktivert reservestrømknappen () før du utfører funksjonene som trengs for å fjerne hindringen.

MERK: Denne funksjonen er kun operasjonell når plattformen kontrolleres fra sitt kontrollpanel

4.5 SLÅ AV OG PARKERE MASKINEN

Gjør følgende for å slå av og parkere maskinen :

1. Kjør maskinen til et godt beskyttet sted.
2. Pass på at masten er senket ned og kranarmen lagt sammen.
3. Trykk på nødstopppknappen på styrekonsollen på plattformen.
4. Trykk på nødstopppknappen på styrekonsollen på bakkenivå. Vri valgbryteren for plattform/bakkenivå til midtstillingen ("O").
5. Sett skillebryteren på OFF.
6. Om nødvendig, dekk til styreinnetningene på plattformen for å beskytte instruksjonsmerkene, varselskiltene og kontrollinnetningene.
7. Lad opp batteriene hvis lampene på utladningsindikatoren er oransje eller røde.

4.6 LADERE

Den elektroniske laderen på arbeidsplattformen er konstruert til å automatisk lade opp 24 V oppladbare blysyrebatterier.

Flere forskjellige ladertyper kan monteres på maskinen, avhengig av batteriets kapasitet.

Dekslene på maskinen må være åpne når batteriet lades.

⚠ ADVARSEL!

BLYSYREBATTERIER KAN SLIPPE UT SVÆRT EKSPLOSIVE GASSER. DETTE UTSLIPPET VIL ØKES BETRAKTELIG NÅR SLIKE BATTERIER LADES OPP. LA ALDRI FLAMMER, GNISTER ELLER ANDRE BRANNFARLIGE KILDER VÆRE I NÆRHETEN AV BATTERIET. UNNLATELSE AV Å OVERHOLDE DENNE FORHOLD-SREGELN VIL FØRE TIL ALVORLIGE PERSONSKADER ELLER DØDSFALL. LAD ALLTID OPP BATTERIER PÅ ET GODT VENTILERT STED.

⚠ ADVARSEL!

IKKE KOBLE FRA BATTERIPLUGGEN NÅR LADEREN ER SLÅTT PÅ. DETTE KAN RESULTERE I OVERSLAG, SOM KAN GJØRE AT BATTERIET EKSPLODERER SLIK AT BRUKEREN PÅDRAR SEG BRANNSKADER.

MERK: Det er ikke nødvendig å lade opp batteriet med mindre elektrolyttens spesifikke vekt har sunket til under 1,240 kg/l. Batteriets levetid kan reduseres dersom batteriet lades opp når elektrolyttens spesifikke vekt er over 1,240 kg/l.

MERK: Laderen er utstyrt med en sperre som gjør at strømkretsen til plattformen åpnes hver gang laderen kobles til et strømførende vekselstrømuttak.

MERK: Hvis strømtilførselen kobles fra under oppladning, vil laderen gå over til ventemodus og automatisk starte på nytt når strømmen kobles til igjen.

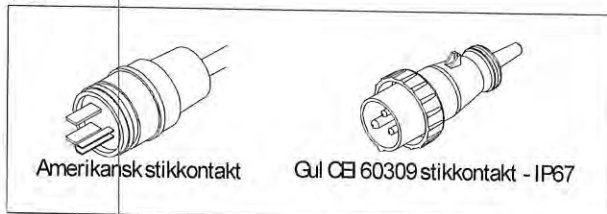
Nettspenning :

Pass alltid på at spenningen som velges korresponderer med nettspenningen, og at beskyttelsen for stikkontakten er tilstrekkelig for ladespenningen.

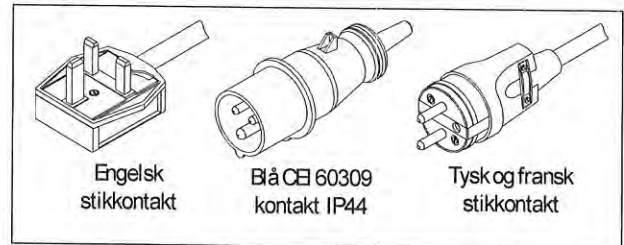
Feil innstilling av spenningen på laderen kan føre til driftsfeil eller oppstans.

Laderen er forhåndsinnstilt fra fabrikken avhengig av hvilken type stikkontakt som er monteret.

115 V



230 V



ZIVAN høyfrekvens elektronisk lader

Lade batteriet :

- Koble laderen til strømuttaket (enkeltfasert 230 V vekselstrøm, 2 poler + jord).
- Laderen vil starte automatisk.

Ladeindikator på batteriladeren :

- Rødt lys: Oppladningen er i startfasen.
- Blinkende rødt lys: Oppladningen er i en konstant spenningsfase.
- Gult lys: Batteriet er 80 % ladet opp.
- Grønt lys: Batteriet er 100 % ladet opp.



Alarmer :

Et blinkende lys og en periodisk alarm indikerer en feil. Når alarmen er utløst, er strømtilførselen i laderen deaktivert.

Signalene er som følger :

LYS	ALARMTYPE	BESKRIVELSE (handling)
RØDT	Intet batteri	Batteriet er koblet fra eller passer ikke med laderen. (Kontroller den nominelle spenningen og at batteriet er koblet til).
GRØNT	Timeout	Varigheten av fase 1 og/eller fase 2 er lenger enn den maksimalt tillatte varigheten. (Kontroller batterikapasiteten)
RØDT / GULT	Batteristrøm	Tap av utgangsspenningskontroll. (Feil med kontrollogikken).
RØDT / GRØNT	Batterispenning	Tap av utgangsspenningskontroll. (Batteri frakoblet eller feil med kontrollogikken).
GUL / GRØNT	Valg	En ikke-tilgjengelig konfigurasjon er valgt. (Kontroller valgbytterens stilling).
RØDT / GULT / GRØNT	Termisk sikkerhet	Overoppheting av halvlederne. (Kontroller viftens funksjon).

EMB-MP HAWKER lader



- a. Ladeindikator (grønn)
- b. Indikator for siste oppladningsfase (gul)
- c. Batteriindikator for fullført oppladning (grønn)
- d. Feilindikator (rød)
- e. Skillebryter

Lade batteriet :

- Sett ledningen på laderen i et strømuttaket.
- Når laderen er koblet til strømuttaket, vil alle indikatorlysene blinke en kort stund for å indikere at laderen utfører en selvdiggnose.
- Indikatorene (c) og (d) vil blinke en kort stund, for å indikere at laderen er i "automatisk start"-modus.
- Oppladningsfasen vil starte, og den grønne indikatoren (a) vil blinke sakte (med ett sekunds mellomrom) under oppladningen.
- Når oppladningen kommer inn i siste oppladningsfase (ca. 80 % oppladet), vil indikator (a) fortsatt blinke mens indikator (b) tennes.
- Ved slutten av oppladningsprosessen vil både indikator (a) og (c) lyse.

Utjevningslading :

- Når laderen utfører en utjevningslading, vil :
 - begge indikatorene (a) og (c) blinke sakte.
 - indikator (b) lyse.

Feilindikator :

- Dersom transformatoren overopphetes, vil den røde indikatoren (d) blinke raskt (med to sekunders mellomrom).
- Hvis batteriet ikke oppnår 2,4 V/celle etter 10 timer oppladning, vil oppladningsprosessen stoppe og den røde indikatoren (d) tennes.
- Batteriet eller laderen bør da kontrolleres av en tekniker.

Indikatorsignal :

Signal	a grønt	b gult	c grønt	d rødt
Selvtest (noen sekunder)	BL	BL	BL	BL
Automatisk startmodus (noen sekunder)	OFF	OFF	BL	BL
Opprinnelig lading	BL	OFF	OFF	OFF
Avsluttende lading	BL	ON	OFF	OFF
Lading utført eller utjevningspause	ON	*	ON	OFF
Utjevningslading	BL	ON	BL	OFF
Standard (sikkerhetsfrist)	ON	*	OFF	ON
Standard (varmebeskyttelse på transformator)	*	*	*	BV

OFF: Lampen er slukket

ON: Lampen lyser vedvarende

BL: Lampen blinker (F= 1 Hz)

BV: Lampen blinker raskt (F= 5Hz)

(*): Lampen kan være tent eller slukket alt etter batteriets ladestatus og laderens bruk på dette tidspunktet.

4.7 NØDTAUIING

Vi fraråder at maskinen taues, og dette skal kun gjøres hvis det ikke finnes andre alternativer.

VIGTIGT

KONTROLLER KAPASITETEN TIL KJØRETØYET/UTSTYRET SOM SKAL TAU MASKINEN.

⚠ ADVARSEL!

PASS PÅ AT MASKINEN STÅR PÅ ET FLATT UNDERLAG FØR BREMSENE KOBLES UT.

MASKINEN MÅ ALLTID VÆRE SAMMENLAGT UNDER TAUING. INGEN MÅ STÅ ELLER OPPHOLDE SEG PÅ PLATTFORMEN UNDER TAUING.

For å tau maskinen, koble ut bremsene og hjulmotorene på følgende måte :

1. Senk plattformen helt ned.
2. Ta ut pumpehåndtaket (montert foran på rammen).
3. Skyv spaken for bremsenes løseventil (montert foran på rammen) inn mot rammen til "BREMSEFRIKOBLET"-stillingen (⊗).
4. Sett håndtaket inn i pumpen.
5. Trykk forsiktig på pumpen ca. 8 ganger.
6. Bruk en vinsj til å tau maskinen (hvis en vinsj ikke er tilgjengelig, bruk et annet tauutstyr med lav hastighet).

⚠ FORSIGTIG!

DET ER MONTERT TO FESTEUNKTER/FESTEØRER FOR NØDTAUIING PÅ HVER ENDE AV RAMMEN PÅ ARBEIDSPLATTFORMEN. BEGGE FESTEØRENE MÅ BRUKES SAMTIDIG.

7. Når tauingen er fullført, sett løseventilen tilbake til "NORMALSTILLING"-stillingen ((P)). Maskinen og bremsene er på nytt funksjonelle.

⚠ ADVARSEL!

MASKINEN HAR INGEN BREMSER VED TAUING. TREKKVOGNEN MÅ KUNNE STYRE MASKINEN TIL ENHVER TID. TAUING ER IKKE TILLATT PÅ MOTORVEIER. UNNLÅTELSE AV Å FØLGE DISSE INSTRUKSJONENE KAN RESULTERE I ALVORLIGE PERSONSKADER ELLER DØDSFALL. MAKS TAUINGSVINKEL 20%.

⚠ FORSIGTIG!

FØR ARBEIDSPLATTFORMEN TAUES MÅ BREMSENE OG HJULMOTORENE KOBLES UT. MASKINEN MÅ KUN TAUES OVER SVÆRT KORTE DISTANSER MED EN MAKSIMAL HASTIGHET PÅ 1 KMT. HVIS IKKE KAN MASKINENS DRIVSYSTEM BLI ALVORLIG SKADET.

4.8 LØFTE OG FESTE MASKINEN

VIGTIGT

MASKINEN MÅ VÆRE FESTET UNDER TRANSPORT.

Løfte

1. Maskinens vekt er trykket på skiltet med serienummeret (se avsnitt 8.2). Hvis skiltet mangler eller er uleselig, ta kontakt med JLG Industries eller vei den individuelle enheten for å finne ut maskinens bruttovekt.
2. Sett maskinen i nedlagt stilling.
3. Fjern alle løse enheter fra maskinen.
4. Løfteinnretninger og utstyr skal kun festes til de bestemte løftepunktene. (Se nedenfor).



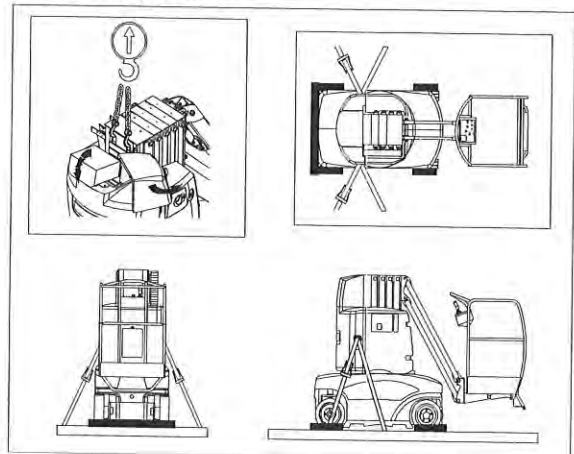
⚠ FORSIGTIG!

JFØR TAUING MÅ BREMSENE OG HJULMOTORENE KOBLES FRA.

5. Uster masten forsvarlig slik at maskinen står plant og ikke skades.

Feste maskinen

1. Sett maskinen i sammenlagt stilling og plasser klosser både foran og bak hjulene.
2. Fjern alle løse enheter fra maskinen.
3. Kil hjulene fast med klosser i begge retninger.
4. Fest rammen på maskinen ved bruk av kraftige stropper eller kjeder, og fest disse til de bestemte festepunktene.



4.9 AV- OG PÅLASTING AV MASKINEN

Ved bruk av en gaffeltruck



Figur 4-2. Plassering av gaflene

⚠ ADVARSEL!

KONTROLLER KAPASITETEN FOR GAFFELTRUCKEN OG UTSTYRET DENS. LØFT MASKINEN KUN PÅ DE BESTEMTE LØFTEPUNKTENE. HMS GAFLENE Plasseres ANDER STEDER PÅ MASKINEN, VIL DEN VELTE. INGEN MÅ STÅ PÅ PLATTFORMEN VED AV- ELLER PÅLASTING.

⚠ ADVARSEL!

ARBEIDSPLATTFORMEN MÅ SENKES LENGST MULIG NED MOT BAKKEN NÅR MASKINEN LØFTES AV EN GAFFELTRUCK.

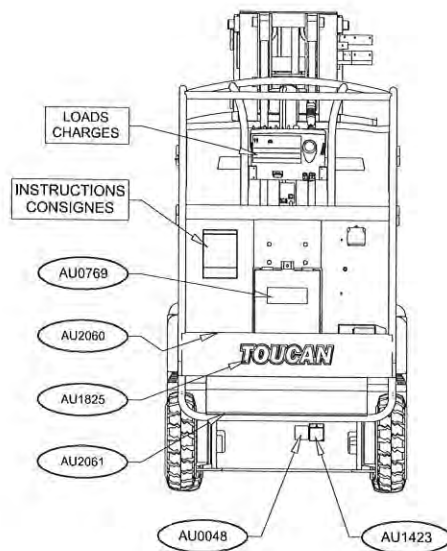
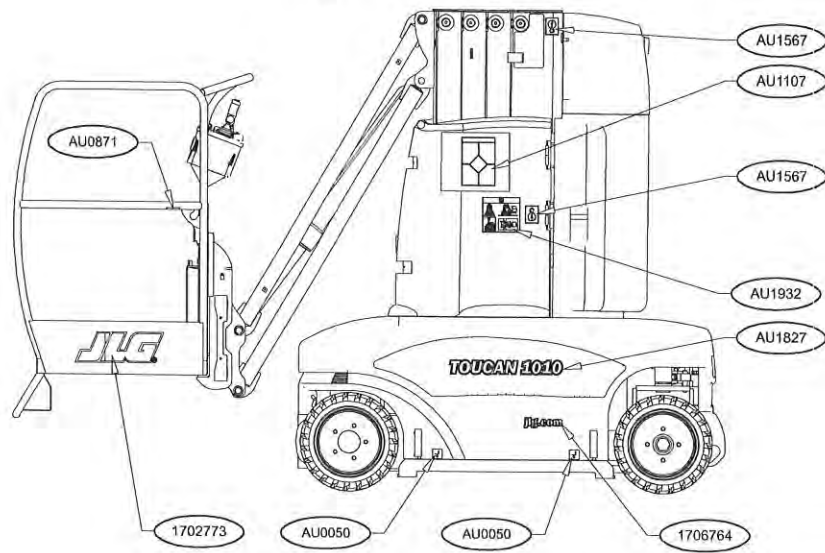
Bruke en vinsj ved lastning

En vinsj må brukes dersom maskinen ikke kan lastes på trygg måte ved bruk av maskinens styreinne­retninger (koble ut bremsene før maskinen lastes).

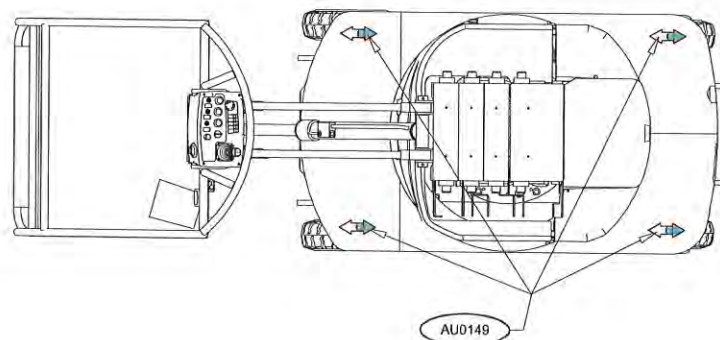
⚠ FORSIGTIG!

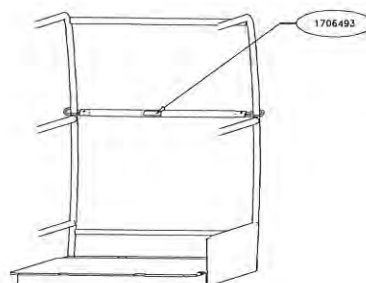
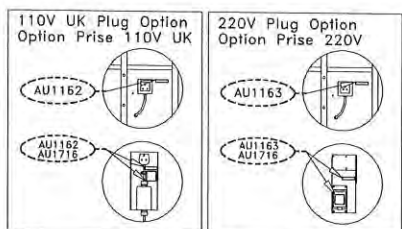
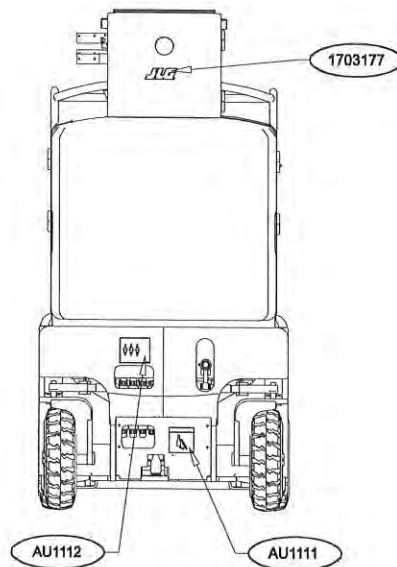
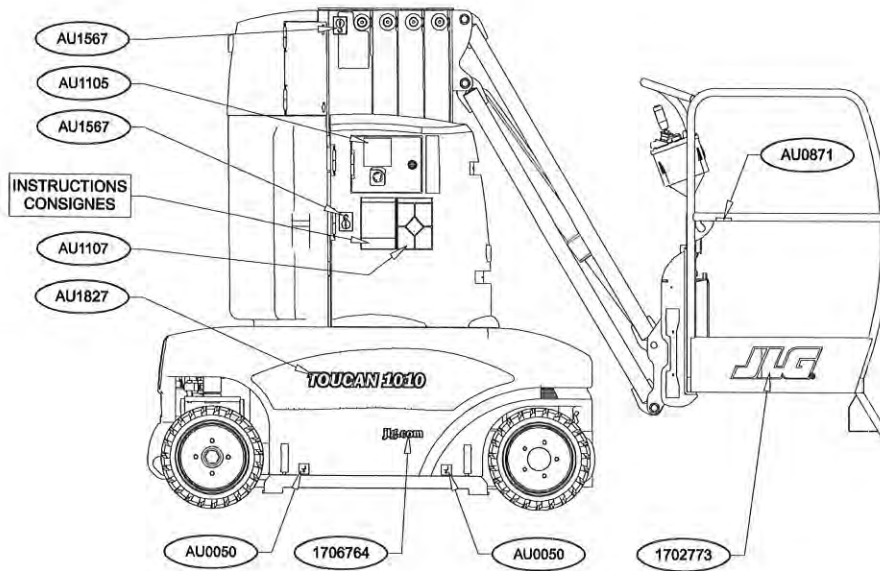
KONTROLLER KAPASITETEN FOR UTSTYRET SOM BRUKES. SETT MASKINEN I TAUEMODUS (SE AVSNITT 4.7) FOR FREMGANGSMÅTER OM AV- OG PÅLASTING AV MASKINEN. INGEN MÅ OPPHOLDE SEG PÅ PLATTFORMEN UNDER DENNE OPERASJONEN.

DEL 5. MERKERS



	T1010
Instructions	AU1129
Loads	AU1128





DEL 6. HANDLINGER I NØDSSITUASJONER

6.1 GENERELT

Dette avsnittet forklarer hva du må gjøre i en eventuell nødssituasjon når du bruker maskinen.

6.2 ULYKKESRAPPORTERING

JLG Industries, Inc. må underrettes umiddelbart dersom et JLG-product er innblandet i en ulykke. Selv om det ikke finnes åpenbare produkt- eller personskader, må du kontakte oss via telefon og gi alle de nødvendige opplysningene.

I USA : 877-JLG-SAFE (Grønt nummer)

Utenfor USA : + 44 (0)141 781 6700

E-post : ProductSafety@JLG.com

Hvis du ikke underretter oss om en ulykke hvor et JLG-produkt var innblandet i løpet av 48 timer fra ulykken fant sted, kan garantien for dette produktet ugyldiggjøres.

VIGTIGT

ETTER EN ULYKKE MÅ DU UNDERSØKE MASKINEN NØYE OG TESTE ALLE DENS FUNKSJONER - FØRST VED BRUK AV STYREINNRETNINGENE PÅ BAKKENIVÅET OG DERETTER STYREINNRETNINGENE PÅ PLATTFORMEN. IKKE LØFT OVER 3 METER UTEN AT DU ER SIKKER PÅ AT ALL SKADE ER REPARERT, OM NØDVENDIG, OG AT ALLE STYRINGER FUNGERER RIKTIG.

6.3 HANDLINGER I EN NØDSSITUASJON

Hvis brukeren ikke kan styre maskinen

GJØR FØLGENDE DERSOM BRUKEREN HAR SATT-ELLER KLEMT SEG FAST, ELLER IKKE SELV KAN STYRE MASKINEN :

1. Andre personer skal kun styre maskinen fra bakkenivået dersom dette er helt nødvendig.
2. Andre kvalifiserte personer på plattformen kan bruke styreinnretningene på plattformen. BRUK ALDRI MASKINEN DERSOM STYREINNRETNINGENE IKKE VIRKER SOM DE SKAL.
3. Formålstjenelig utstyr kan tas i bruk for å hjelpe personer ned fra plattformen og for å stabilisere maskinen.

Hvis plattformen eller masten henger seg fast i luften

Hvis plattformen eller masten henger seg fast i en overhengende struktur eller gjenstand, må alle som oppholder seg på plattformen hjelpes ned før maskinen frigjøres.

6.4 NØDSENKING

Hvis hovedstrømmen til maskinen kuttes, kan plattformen senkes manuelt. Se Del 3 for fremgangsmåter om manuell nedsenking av plattformen.

6.5 NØDTAUNG

Vi fraråder at denne maskinen taues. Vi har derimot gitt instruksjoner om tauing av maskinen i nødssituasjoner. For spesifikk fremgangsmåte om nødtauing av maskinen, se Del 4.

DEL 8. GENERELLE SPESIFIKASJONER OG BRUKERS VEDLIKEHOLDSANSVAR

8.1 INNLEDNING

I denne delen av håndboken vil du finne ytterligere viktig informasjon som gjelder bruk og vedlikehold av maskinen.

Avsnittet om vedlikehold i denne delen av håndboken er kun ment som informasjon for å hjelpe brukeren å utføre de daglige vedlikeholdsoppgavene. De skal ikke erstatte de mer omfattende vedlikeholds-

inspeksjonsoppgavene spesifisert i Service- og vedlikeholdshåndboken.

Andre tilgjengelige håndbøker :

Service- og vedlikeholdshåndbok FR MA0230
 Service- og vedlikeholdshåndbok GB MA0235
 Illustret delehåndbok 31210057
 Hydraulisk skjema FL0137
 Elektrisk skjema ELE241

8.2 BRUKSSPESIFIKASJONER

Tabell 8-1. Bruksspesifikasjoner og dimensjoner

	T1010		T1010 I
	Standard kurv	Storkurv	
Maksimal arbeidslast	200 kg (2 personer + 40 kg materialer)		
Svinging	360° ikke-kontinuerlig		
Maksimal plattformhøyde	8.10 m		
Horisontal utskyvning (fra maskinens midtpunkt) (fra kanten av forhjulene) (fra kanten av sidehjulene)	2,76 m 1,89 m 2,25 m	3.07 m 2.20 m 2.57 m	2,76 m 1,89 m 2,22 m
Opp- og over klarering	6.47 m		
Maksimal hydraulisk systemtrykk	23 MPa		
Maksimal vindstyrke under bruk	45 km/h (12,5 m/s)		0
Maksimal horisontal manuell kraft	400 N		
Spenning for elektrisk system	24 V		
Brutto maskinvekt (Plattformtom) før 2010	3300 kg		2650 kg
Brutto maskinvekt (Plattformtom) siden 2010	3450 kg		
Samlet lengde	2,90 m	3,23 m	2,90 m
Samlet høyde	1.99 m		
Samlet bredde	0.99 m		1,06 m
Maksimal hjullast	2200 kg		1900 kg
Maksimal kjørevinkel (klatreevne) (med sammenlagt mast og kranarm under horisontal stilling)	20° (11°)		
Maksimal kjørevinkel (skråningshelling) med sammenlagt mast og kranarm under horisontal stilling)	5°		
Innstilling av tippføler	2°		
Svingradius Innvendig: Mast hevet til 2 m Hevet Utvendig: Mast hevet til 2 m Hevet	0 m 1.78 m 1.75 m 3.37 m		
Vibrasjonsnivå	Veiet effektiv akselerasjonsverdi som operatørens armer kan utsettes B42 for (via kontrollspakene) er ikke over 2.5 m/s/s.		
	Veiet effektiv akselerasjonsverdi som føttene kan utsettes for (via plattformgulvet) er ikke over 0.5 m/s/s.		

DEL 8 - GENERELLE SPESIFIKASJONER OG BRUKERS VEDLIKEHOLDSANSVAR

Tabell 8-1. Bruksspesifikasjoner og dimensjoner

Akustisk trykk	Ekvivalent kontinuerlig 'A' veiet lydtrykksnivå ved betjening er ikke over 70dB(A).
	Lydmålingen er gjort med instrumentet plassert 1.60 m over gulvet i kurven. - Den angitte verdien inkluderer ikke alarmer ved bevegelse.

Væskekapasiteter

Tabell 8-2. Kapasiteter

Hovedtank for hydraulisk væske	22l
--------------------------------	-----

Hydraulisk strømenhet

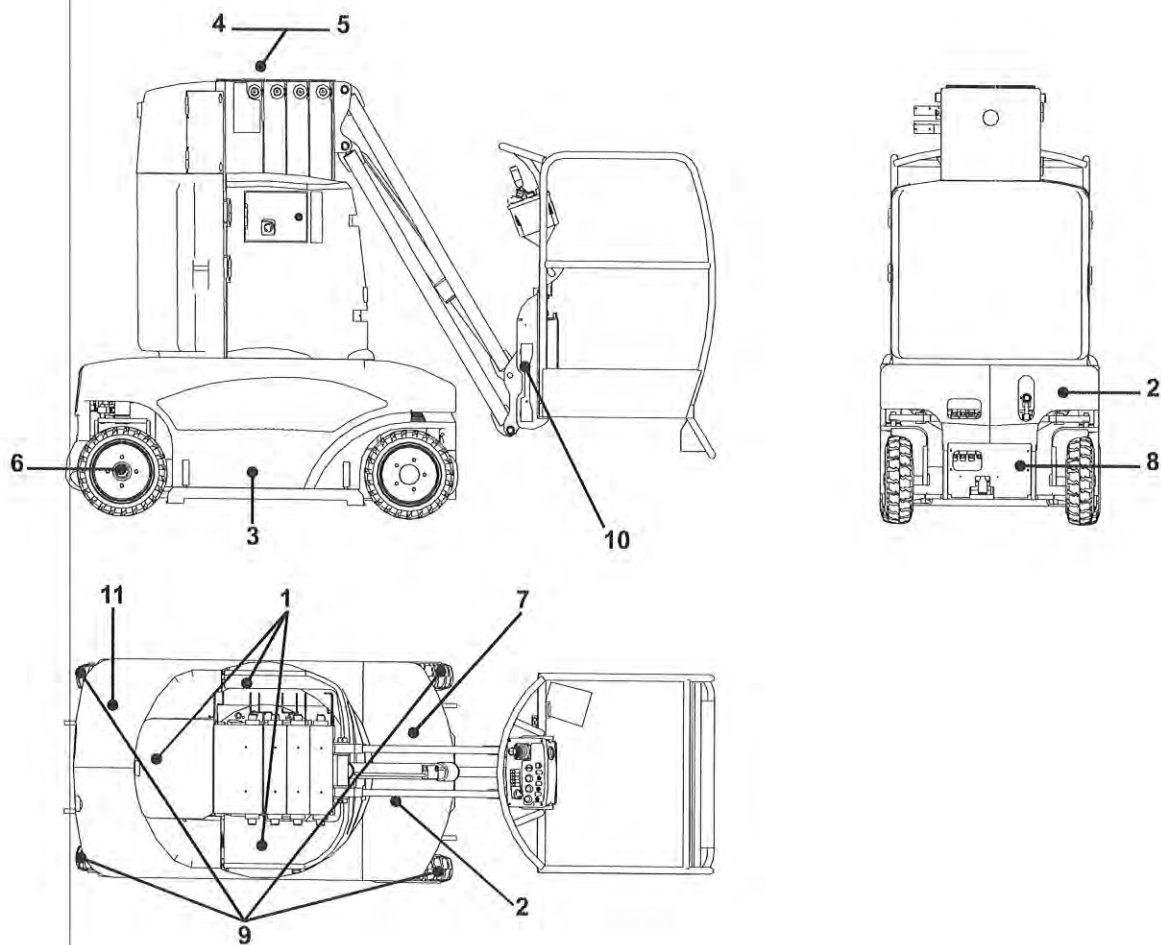
Tabell 8-3. Spesifikasjoner for hydraulisk strømenhet

			Maks 230 Bar
Hoved Strøm Enhet	Motor	Strøm	4.8 kW
		Spenning	24 VDC
	Pumpe	Pumpeytelse	11.3l/min
		Slagvolum	5.2 cm ³ /t
Steering Unit	Motor	Strøm	0.8 kW
		Spenning	24 VDC
	Pumpe	Slagvolum	0.5 cm ³ /t

Batterier

Tabell 8-4. Batterispesifikasjoner

Spenning	24-Volt	
Amp Timesats	T1010	620Ah (5h rate)
	T1010I	280Ah (5h rate)
Livssyklus	1200 Sykluser	



Tabell 8-5. Brukers vedlikeholdsoppgaver og smørediatgram

1- Batterier	7- Hydraulisk oljetank
2- Hydrauliske filtre	8- Hydraulisk væsketank for styring
3- Smøring av dreieskiven	9- Hjul og dekk
4- Smøring av løftkjeder	10- Kontroll av innstilling for overbelastningsføler
5- Smøring av mastedeler	11- Kontrollere innstilling av tippealarmen
6- Smøring av hjullagre	

8.3 BRUKERS VEDLIKEHOLDSOPPGAVER

1. Batterier

⚠ ADVARSEL!

VÆSKEN SOM DRENERES KAN HA VÆRT I KONTAKT MED SYRE, SLIK AT DEN ER ETSENDE. LA ALDRI VÆSKE SOM DRENERES KOMME I KONTAKT MED HUD ELLER ØYNE. HVIS DU FÅR VÆSKEN PÅ HUDEN ELLER I ØYNENE, SKYLL ØYEBLICKELIG MED RENT VANN OG SØK ØYEBLICKELIG LEGEHJELP. HA ALLTID PÅ DEG RIKTIG VERNETØY (HANSKER, VERNEBRILLER, GUMMIFORKLE) FOR Å FORHINDRE AT VÆSKEN SOM DRENERES KOMMER I KONTAKT MED HUDEN ELLER ANDRE KROPPSDELER.

⚠ ADVARSEL!

BATTERIELEKTROLYTT MÅ ALDRI FÅS PÅ HUDEN ELLER I ØYNENE. HVIS DU FÅR ELEKTROLYTTEN PÅ HUDEN ELLER I ØYNENE, SKYLL STRAKS MED RENT VANN OG SØK ØYEBLICKELIG LEGEHJELP. HA ALLTID PÅ DEG RIKTIG VERNETØY (HANSKER, VERNEBRILLER, GUMMIFORKLE) FOR Å FORHINDRE AT ELEKTROLYTTEN FÅS PÅ HUDEN ELLER ANDRE KROPPSDELER UNDER NOEN FORM FOR VEDLIKEHOLD AV BATTERIET.

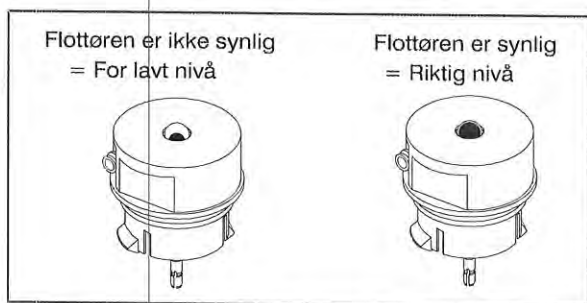
⚠ ADVARSEL!

UNDER VEDLIKEHOLD ELLER SERVICE AV BATTERIET, MÅ DU IKKE HA PÅ DEG RINGER, KLOKKER ELLER ANDRE SMYKKER.

Daglig vedlikehold

Elektrolyttnivå

Kontroller elektrolyttnivået i batteriet når det er ladet opp ved bruk av flottørene i midten av hvert påfyllingslokk.



MERK: Vipp batteriladeren for å komme til den fremre batteripakken.

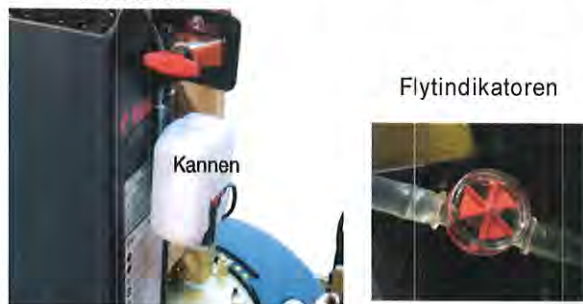
Om nødvendig, fyll battericellene ved bruk av påfyllingssystemet når batteriet er ladet opp.

VIGTIGT

FYLL KUN DESTILERT ELLER AVSALTET VANN I BATTERICELLENE. BATTERICELLENE MÅ KUN FYLLES NÅR BATTERIET ER FERDIG OPPLADET (HVIS DU FYLLER CELLENE

UNDER OPPLADNING, VIL ELEKTROLYTTNIVÅET STIGE OG FLYTE OVER).

- Fyll kannen med destillert vann.
- Trykk og hold nede trykknappen for å aktivere batteriets påfyllingspumpe til flytindikatoren blir langsommere.



- Kontroller at nivået i hver battericelle er korrekt.

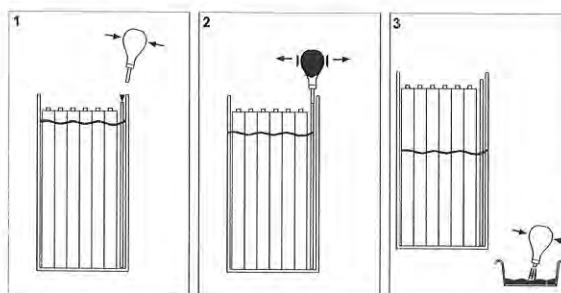
Ukentlig vedlikehold

Rengjøring - Vedlikehold av batteri

Det er viktig at batteriet rengjøres regelmessig, for å forhindre saltdannelse og overslag som kan skade maskinen.

- Rengjør og tørk batteridekselet.
- Pass på at koblingene er rene og stramme.
- Hold metallbeholderne rene. Hvis det har dannet seg rust på beholderne - rengjør beholderne, nøytraliser rusten og bruke en rusthemmende maling på området som er rustet.
- Drener væske som kan ha samlet seg på bunnen av beholderen (forårsaket av elektrolyttsøl, lekkasje i den midtre påfyllingskretsen, rengjøring av batteri, osv.).

Drener væske :



- Arbeidsplattformen er utstyrt med en drengolbe.

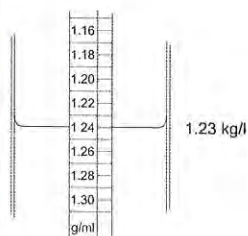
MERK: Væske som har kommet i kontakt med et batteri klassifiseres som industriavfall, og må deponeres i henhold til lokale forskrifter.

Månedlig vedlikehold

Kontroll av spenning og elektrolyttspesifikk gravitet

MERK: Måling av spenningen og spesifikk gravitet må ikke foretas etter at battericellene er blitt fylt. Disse målingene må utføres etter en komplett lading når laderen er blitt koblet fra og maskinen har stått stille i 15 minutter.

- Åpne påfyllingslokket for battericellene.
- Bruk et hydrometer og ta opp en tilstrekkelig mengde elektrolytt slik at flottøren synes. Pass på at toppen på flottøren ikke kommer i kontakt med gummiballongen eller at den fester seg til glassveggen.
- Les av verdien slik vist i eksemplet nedenfor :



- Hell elektrolytten tilbake i cellen, og noter ned elektrolyttens spesifikke vekt i batteriets servicehefte.
- Gjenta prosessen for hver battericelle.
- Ta kontakt med JLG Industries hvis du merker store forskjeller mellom graviteten til de ulike cellene eller hvis verdiene er under 1.24.
- Kontroller spenningen i hver celle.
- Ta kontakt med JLG Industries hvis du merker store forskjeller mellom spenningen til de forskjellige cellene.

Årlig vedlikehold

Vedlikehold av påfyllingssystemet

Det er nødvendig å vedlikeholde det sentraliserte påfyllingssystemet minst én gang i året. Systemet må vedlikeholdes oftere enn dette dersom filteret er tett eller gjennomstrømmingen av vannet er redusert.

- Koble fra og rengjør filteret ved lede vannet i motsatt retning av normalt.
- Kontroller at slangene er fleksible. Hvis slangene er stive ved tilkoblingspunktet, skift dem ut.
- Kontroller at alle festene er strammet til og lekkasjefrie.
- Kontroller lokket på hver enkelt celle. Kontroller at flottørene kan bevege seg fritt. Hvis lokkene er svært tilstoppet må de skiftes ut. Vi anbefaler at alle lokkene skifte ut hvert andre eller tredje år.

Forskjellige anbefalinger

Bruke batteriet i et kaldt batterikammer eller kalde omgivelser

Lave temperaturer reduserer batteriet kapasitet. Batteriet må lades helt opp når arbeidsplattformen skal brukes i kalde omgivelser eller under kalde værforhold.

Batterier som ikke er i bruk eller som brukes uregelmessig

Et batteri som ikke er i bruk eller som brukes uregelmessig, må oppbevares på et tørt sted med temperaturer over 0 °C. Batteriet må lades opp én gang i måneden.

- Koble fra batteriet for å isolere det fra den elektriske kilden.
- Hold toppen på batteriet rent og tørt for å forhindre at det lades ut.

VIGTIGT

HMS BATTERIET IKKE BRUKES REGELMESSIG, MÅ DET LADES OPP FØR BRUK OG MINST ÉN GANG I MÅNEDEN, SELV NÅR ELEKTROLYTTENS SPESIFIKKE VEKT ER HØY. FØR DU VEDLIKEHOLDER ET BATTERI SOM IKKE HAR VÆRT I BRUK OVER EN LENGERE PERIODE, MÅ DU LADE DET OPP OG KONTROLLERE ELEKTROLYTTNIVÅET I CELLENE.

Smørespesifikasjoner

Symptomer	Mulige årsaker	Løsninger
Elektrolyttoverflyt.	Påfylling foretatt før lading. Cellene er overfylt. Overlading.	Fyll battericellene etter ladingen.. Batteriet må aldri lades hvis den elektrolyttspesifikke graviteten er over 1 240 kg/l.
Ujevn eller for lav elektrospesifikk gravitet.	Fylling utført før ladingen. Tap av elektrolytt på grunn av overflyt. Lagdannelse i elektrolytten.	Fyll battericellene etter ladingen. Utfør en utjevningslading. Ta kontakt med din JLG - forhandler/Product Support.
Lav spenning i cellene i åpen krets.	For lav elektrolyttspesifikk gravitet. Kortslutning.	Se "for lav elektrolyttspesifikk gravitet". Rengjør den øvre delen av batteriet.
Battericellenes temperatur er for høy (over 45°).	Problem med laderen. Dårlig luftsirkulasjon under ladingen. Svak eller defekt celle Celler kortsluttet.	Få en tekniker til å kontrollere laderen. Åpne tilgangsdørene til batteriene i løpet av ladingen. Reduser temperaturen i området der batteriet lades (kunstig ventilasjon). Skift battericellen.
Batteriet klarer ikke vanlig drift.	Batteriet underladet. Defekt celle. Defekt kabel eller kobling. Batteriet på slutten av levetiden.	Utfør en utjevningslading. Erstatt den defekte cellen. Kontroller ledninger og kobling. Skift ut batteriet.

Smørespesifikasjoner

A	STANDARD	LAV TEMPERATUR TIL -35°C
	NERVOFLUID VG 32	NERVOL - EQUIVIS XV 32
	NERVOFLUID DVG 32	NERVOL - HYDRALF XV 32
	MOBIL DTE 13M	
	DIETT	DIETT, LAV TEMPERATUR
	NERVOL - AGROFLUID DVG 32	NERVOL - AGROFLUID
	MOBIL - DTE FM 32	
B	STANDARD	LAV TEMPERATUR TIL -35°C
	COMPLEX EP2	NERVOL - CRYOGREASE
	MOBILUX EP2	MOBILITH SHC 220

C	STANDARD
	MOBILTAC 81

D	STANDARD	LAV TEMPERATUR TIL -35°C
	MOBIL DTE 16M	
	CHAINE FILANTE	HYDRELF XV 32

E	STANDARD
	MOBILUX EP2
	COMPLEX EP2

2. Hydrauliske filtre

VIGTIGT

SKIFT ALLTID UT BEGGE FILTRENE SAMTIDIG.

Trykfilter

Intervall - Etter de første 50 driftstimene og deretter etter hver 250 driftstimer.

- Sett valgbyteren for plattform / bakkenivå til "O"-stillingen.
- Aktiver løseventilen (plassert foran på maskinen) for å slippe ut trykket i den hydrauliske kretsen (sette spaken for løseventilen til "løsestillingen" (X)).
- Skru ut filterbeholderen.



ADVARSEL!

HØYTTRYKKSOLJE KAN TRENGE INN I HUDEN OG RESULTERE I PERSONSKADER ELLER BRANNSÅR. ÅPNE LOKKET PÅ FILTERTANKEN SVÆRT FORSIKTIG SLIK AT OLJETRYKKET KAN SLIPPES UT GRADVIS.

MERK: Bruk en beholder til å samle opp oljen fra de hydrauliske slangene eller filteret, og unngå at oljen søles på arbeidsplattformen eller bakken.

- Sett inn en ny filterpatron.
- Skru på plass filterbeholderen.

Returfilter

Intervall - Etter de første 50 driftstimene og deretter etter hver 250. driftstime.

- Sett valgbyteren for plattform / bakkenivå til "O"-stillingen.
- Fjern lokket på returfilteret og ta av fjæren.
- Skift ut filterpatronen med en ny.
- Kontroller at en O-ring er montert og at den er i god stand, og sett tilbake lokket på returfilteret. Ikke glem å sette tilbake fjæren.



VIGTIGT

ETTER INNSTALLASJONEN, LA SYSTEMET GÅ ET PAR OMDREINGER SLIK AT LUFT I DEN HYDRAULISKE TANKEN SLIPPES UT. KONTROLLER OLJENIVÅET I TANKEN (PLATTFORMEN MÅ VÆRE SENKT NED).

MERK: Brukt olje og filterpatroner må deponeres i henhold til lokale forskrifter.

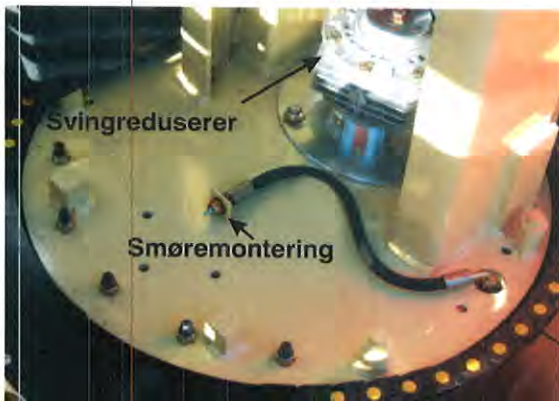
MERK: I tillegg til JLGs anbefalinger, anbefales det ikke at olje av forskjellige merker eller typer blandes. Oljene kan inneholde forskjellige tilsetningsstoffer eller ha forskjellig viskositet. Hvis det er brukt hydraulisk olje eller smøremiddel annet enn de som er anbefalt i tabellen ovenfor, må du kontakte JLG Industries for å få riktige anbefalinger.

VIGTIGT

SMØREINTERVALLENE ER BASERT PÅ AT MASKINEN BRUKES UNDER NORMALE FORHOLD. HVIS MASKINEN BRUKES PÅ FLERE SKIFT OG/ELLER I KREVENDE OMGIVELSER, MÅ HYPPIGHETEN PÅ SMØREINTERVALLENE ØKES ETTER BEHOV.

3. Smøre dreieskiven

Bærespor :



Smørepunkt - smøremontering

Lube - TYPE E

Intervall - Etter hver 250 timers bruk.

- Smør bæresporene ved bruk av en smørepumpe.

Tenner på dreieskive :

Smørepunkt(er) - Smør hver tann.

Smøring - TYPE C

Intervall - Etter hver 1000 timers bruk.

- Skru opp de fire mutrene for å ta av svingreducereren.

⚠ FORSIGTIG!

DETTE ARBEIDET MÅ UTFØRES NÅR MASKINEN STÅR PÅ ET FLATT OG HORIZONTALT UNDERLAG, PÅ ET STED HVOR MASKINEN KAN SVINGES HELT.

- Bruk en pensel og smør smøremidlet på tennene på dreieskiven gjennom det midtre hullet på svingreducereren. Drei strukturen manuelt for å forsikre om at alle tennene har blitt smurt.

4. Smøre løftekjedene

Smøring - TYPE D

Intervall - Etter hver 125 bruk eller hver 30. bruksdag.

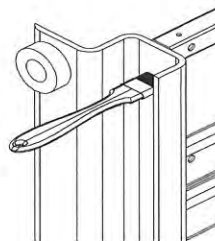
Merk - Smøremiddelet kan smøres eller sprayes manuelt. Smør :

På langs: på steder hvor leddene er under et svakt press slik at smøremiddelet trenger helt inn.

På tvers: mellom platene slik at smøremiddelet trenger inn i leddene samt mellom de interne platene og valsene.

Temperatur		Anbefalte viskositetsgrader fra ISO - VG
C°	F°	
-15 < T ≤ 0	5 < T ≤ 32	15 to 32
0 < T ≤ 50	32 < T ≤ 122	46 to 150
50 < T < 80	122 < T < 176	220 to 320

5. Smøre mastedelen

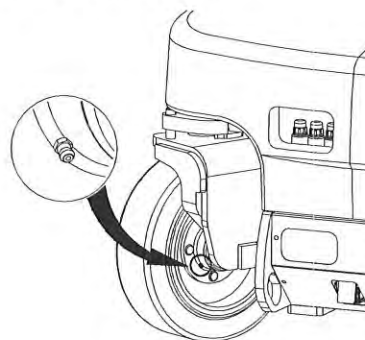


Smøring - TYPE B

Intervall - Etter hver 125 timers bruk eller hver gang maskinen rengjøres.

Merk - Rengjør den innvendige veggen på masten for å fjerne gammelt smøremiddel. Smør den innvendige veggen på masten ved bruk av en pensel.

6. Smøre hjullagrene



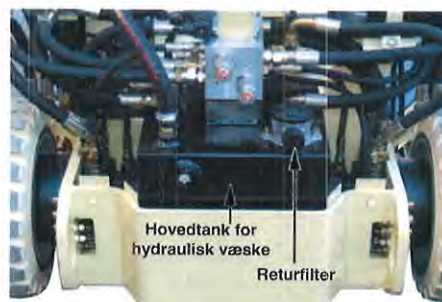
Smørepunkt(er) - 2 smøremontering

Smøring - TYPE E

Intervall - Etter hver 250 timers bruk.

Merk - Én montering på hvert hjulnav.

7. Hydraulisk oljetank



Smørepunkt(er) - Returfilter

Kapasitet - 22 liter

Smøring - TYPE A

Intervall - Kontroller oljetanken daglig, skift oljen etter hver 1000 timers bruk eller minst annen hvert år.

Tappe tanken :

VIGTIGT

FILTRENE MÅ BYTTES UT NÅR OLJEN I HOVETANKEN SKIFTES.

- Sett valgbyteren for plattform / bakkenivå til "O"-stillingen.
- Sett en beholder med en kapasitet på minst 25 liter under drengpluggen på oljetanken.



- Skru opp drengpluggen.

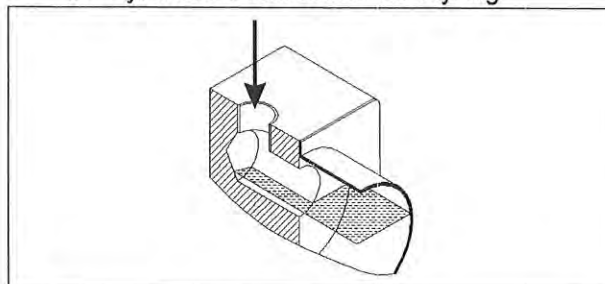
MERK : Ikke søl olje på arbeidsplattformen eller bakken.

- Sett inn en ny pakning og stram til drengpluggen når all oljen er tappet ut.
- Brukt olje må deponeres i henhold til lokale forskrifter.

Fylle oljetanken :

- Skift ut trykfilteret (se avsnittet "Hydrauliske filtre").
- Skru av lokket på returfilteret og ta av fjæren.
- Ta ut filterpatronen.
- Fyll tanken med ny olje opp til det maksimale nivået.
- Sett inn en ny filterpatron og en ny pakning, kontroller at O-ringene sitter på plass, og lukk deretter filterlokket.
- La systemet gå et par sykluser for å tappe ut luft av den hydrauliske kretsen.
- Kontroller oljenivået gjennom se-glasset på tanken, og tilfør mer olje om nødvendig. PLATTFORMEN MÅ VÆRE SENKET NED. Fyll aldri olje over den maksimale grensen.

8. Hydraulisk væsketank for styring



Smørepunkt(er) - Ventilasjonslokk

Kapasitet - 1 liter

Smøring - TYPE A

Intervall - Kontroller etter hver 125 timers bruk. Tapp etter 1000 timers bruk eller minst annen hvert år.

Tappe tanken:

- Koble batteriet fra arbeidsplattformen.
- Merk og kobl fra de elektriske ledningene på den hydrauliske motoren.
- Merk og kobl fra de elektriske ledningene fra uttaket på den hydrauliske enheten. Dekk til de hydrauliske ledningene og åpningene på enheten.

⚠ ADVARSEL!

HØYTTRYKKOLJE KAN SKADE HUDEN OG RESULTERE I PERSONSKADER ELLER BRANNSÅR. LØSNE DE HYDRAULISKE TILKOBLINGENE SVÆRT FORSIKTIG SLIK AT TRYKKET KAN SLIPPES UT GRADVIS.

MERK : Bruk en beholder til å samle opp oljen fra de hydrauliske slangene eller den hydrauliske enheten, og unngå at oljen søles på arbeidsplattformen eller bakken.

- Ta ut den hydrauliske enheten.
- Sett den hydrauliske enheten over en beholder, åpne påfyllingslokket, og snu enheten opp ned for å tappe oljen ut av tanken.
- Tørk av utsiden på enheten med en lofri klut.
- Sett tilbake den hydrauliske enheten, og kobl til de hydrauliske ledningene og de elektriske kablene.
- Brukt olje må deponeres i henhold til lokale forskrifter.

Fylle tanken :

- Skru opp påfyllingslokket og fyll tanken med ny olje til oljenivået kan ses gjennom påfyllingsåpningen.
- Sett tilbake lokket og drei et par ganger på ratet for å slippe ut luft i den hydrauliske kretsen.

MERK : Stram den hydrauliske ledningen så snart oljen kommer ut.

- Etterfyll med olje om nødvendig.

9. Dekk og hjul

Skade på dekk og hjul :

Undersøk dekken regelmessig for slitasje og skade. Dekk med slitte kanter eller forringet profil må skiftes ut. Dekk med svært nedslitt mønster eller sider må umiddelbart kontrolleres før maskinen vedlikeholdes.

Montere hjul :

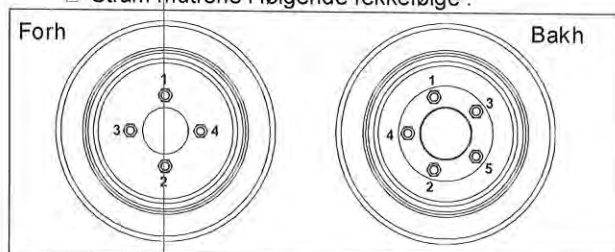
Det er ytterst viktig at hjulene er strammet til med riktig tiltrekingsmoment til enhver tid.

⚠ ADVARSEL!

HJULMUTRENE MÅ FESTES OG STRAMMES MED RIKTIG TILTREKKINGSMOMENT FOR Å FORHINDRE AT HJULENE FALLER AV ELLER AT BOLTENE BREKKES ELLER SEPARERER HJULENE FRA AKSLENE. PASS PÅ AT HJULMUTRENE ER FESTET RIKTIG TIL HJULENE.

Stram mutrene ved bruk av en stillbar momentnøkkel. Hvis du ikke har en stillbar momentnøkkel, stram mutrene med en skiftenøkkel og la et serviceverksted eller en forhandler umiddelbart stramme hjulmutrene til riktig tiltrekingsmoment. Hvis hjulmutrene strammes for mye, kan boltene brette eller festehullene i hjulene skades permanent. Hjulene skal monteres på denne måten :

- Løsne alle mutrene for hånd for å forhindre at gjengene skades. BRUK ALDRI smøremidler på skruer eller mutrer.
- Stram mutrene i følgende rekkefølge :



Tabell 8-6. Diagram over tiltrekingsmoment

Tiltrekingsverdier

Forhjul	Bakhjul
150 N.m	170 N.m

- Mutrene skal strammes til trinnvis. Stram til mutrene i den anbefalte rekkefølgen på denne måten:

Trinn for tiltrekingsmoment (N.m)

	1 trinn	2 trinn	3 trinn
Forh	50	100	150
Bakh	55	110	170

- Hjulmutrene skal strammes til etter 50 timers bruk av maskinen, eller hver gang et hjul er tatt av. Kontroller og stram til mutrene hver 3. måned eller når maskinen har vært brukt i 150 timer.

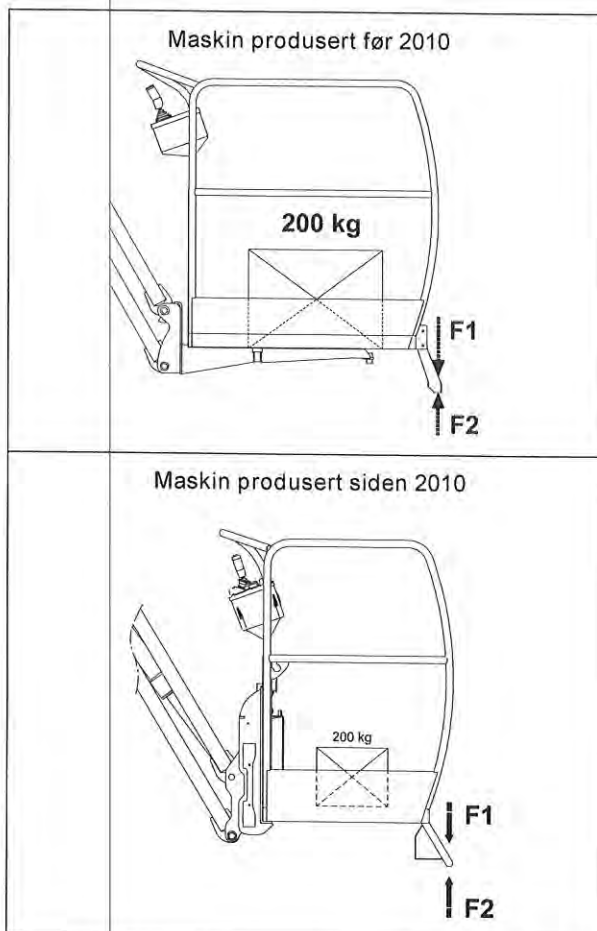
VIGTIGT

TREKK MUTRENE TIL MED EN STILLBAR MOMENTNØKKEL. IKKE BRUK SLAGNØKKEL.

10. Kontrollere innstillingen av overbelastningsføleren

Intervall - Kontroller hver sjettede måned.

- a. Plasser en last på 200 kg jevnt fordelt over gulvet på plattformen.
- b. Sett valgbryteren for bakkenivå/plattform til "Plattform". Kontroller at nødstoppbryteren for nedsenking ikke er aktivert.
- c. Legg litt vekt F1 på plattformen og kontroller at :
 - Alarmen utløses.
 - Det korresponderende indikatorlyset tennes.
 - Alle styrefunksjonene på plattformen er deaktivert.
- d. Sett valgbryteren for bakkenivå/plattform til "Bakkenivå", og kontroller at :
 - Alarmen utløses.
 - Det korresponderende indikatorlyset tennes.
 - Alle styrefunksjonene på bakkenivået er deaktivert.
- e. Tilfør litt trekkraft F2 på plattformen og kontroller at alarmen slås av.



11. Kontrollere innstilling av tippealarmen

Intervall - Kontroller hver sjettede måned.

- a. Sett maskinen på et stødig og jevnt underlag.
- b. Sett valgbryteren for styreinnretningene til "Bakkenivå".
- c. Sett klosser bak begge bakhjulene.
- d. Sett et vater (med digitalt display) på langs av rammen.
- e. Bruk en jekk med tilstrekkelig kapasitet, og jekk opp fronten på rammen (Tabell 8.1). Kontroller at :
 - Alarmen utløses når rammen er vippet maksimalt opp.
 - Den korresponderende indikatoren tennes på plattformen.
- f. Gjenta trinnene (c) til (e) ved å blokkere forhjulene og løfte opp bakkdelen på rammen.
- g. Sett et vater (med digitalt display) på tvers av rammen.
- h. Bruk en jekk med tilstrekkelig kapasitet, og jekk opp høyre side av rammen (Tabell 8.1). Kontroller at :
 - Alarmen utløses når rammen er vippet maksimalt opp.
 - Den korresponderende indikatoren tennes på plattformen.
- i. Gjenta trinnene (g) og (h) når venstre side på rammen er jekket opp.
- j. Fjern klossene.

