

# IT 151

(IT 10151 - IT 12151)



**NO** VERTIKALT BEVEGELIGE ARBEIDSPLATTFORMER  
BRUKS- OG VEDLIKEHOLDSHÅNDBOK



MUM\_IT 151\_NO\_R04 01/2010







OVERSETTELSER AV DE ORIGINALE INSTRUKSENE

IMER INTERNATIONAL S.p.A.  
Via Salceto, 55 - 53036 POGGIBONSI (SI) - (ITALY)  
Tel. 0577 97341 - Fax 0577 983304  
[www.imergroup.it](http://www.imergroup.it)



Illustrasjonene nedenfor viser metallplaten som er festet til maskinen. Platen inneholder informasjon som identifiserer maskinen, og vi anbefaler at du skriver inn maskinens serienummer i denne håndboken, slik at den korresponderer med maskinen.

	IMER International SpA Via Salceto, 53-55 53036 Poggibonsi (SI) ITALY		
FIRMANAVN	VERTIKALT BEVEGELIG ARBEIDSPLATTFORM		
MODELL	IT 10151	VEKT	kg 3900
SERIENUM.		BATTERI	V/Ah 48/320 C5
KONSTRUKSJONSÅR		MAKS. TRYKK	bar 270
KRAFT	kW 7		
A00031NO			

	IMER International SpA Via Salceto, 53-55 53036 Poggibonsi (SI) ITALY		
FIRMANAVN	VERTIKALT BEVEGELIG ARBEIDSPLATTFORM		
MODELL	IT 12151	VEKT	kg 4400
SERIENUM.		BATTERI	V/Ah 48/320 C5
KONSTRUKSJONSÅR		MAKS. TRYKK	bar 270
KRAFT	kW 7		
A00031NO			

## **VIKTIG**

Et trygt arbeidsmiljø er ytterst viktig for å unngå alvorlige personskader både til operatøren og andre personer i nærheten. Det er derfor obligatorisk at du leser igjennom og forstår denne håndboken, slik at du kjenner til alle instruksjoner som gjelder bruk og vedlikehold av denne maskinen.

Denne brukerveiledningen må betraktes som en del av maskinen, den må alltid befinne seg i maskinen og oppbevares for senere konsultasjoner.

Bruk av denne maskinen er kun tillatt for personell med spesialopplæring og autorisasjon.

### **IMER INTERNATIONAL S.p.A.**

Via Salceto, 55 - 53036 POGGIBONSI (SI) -(ITALY)

Tel. 0577 97341 - Fax 0577 983304

[www.imergroup.it](http://www.imergroup.it)

### **HOVEDKONTOR**

46020 PEGOGNAGA (MN) ITALIA

Via S. Francesco D'Assisi, 8

Tel. +39 0376.554011

Fax +39 0376.559855

[www.itecolift.it](http://www.itecolift.it)

## Innhold i EU-overensstemmelseserklæring

Produsent: IMER International S.p.a.

Adresse: Via Salceto, 53-55 53036 Poggibonsi (SI) - Italy

Innehaver av den tekniske dokumentasjonen: IMER International S.p.a. - hovedkontor i Pegognaga

Adresse: Via S.Francesco d1Assisi 8 - 46020 Pegognaga (MN) - Italy

En erklærer at den vertikalt bevegelige arbeidsplattformen

- er i samsvar med kravene i maskindirektivet 2006/42/EC og medlemsstatens tilnærming av lovgivningen;
- er i samsvar med kravene i følgende europeiske direktiver og forskriftene for tilnærming av medlemsstatens lovgivning:
  - 2004/108/EC (elektromagnetisk kompatibilitet) og senere endringer og tillegg
  - 2006/95/EC (Direktivet lav spenning) og senere endringer og tillegg

- Den overensstemmer med med modellen som har EC-attest nr.:

- IT 10151 **10DM4MA12** den 15/01/2010

- IT 12151 **10DM4MA13** den 15/01/2010

utstedt av følgende kunngjorte organ:

**I.C.E.P.I. Via Paolo Belizzi, 29/31/33 - 29100 Piacenza - ITALIA**

identifikasjonsnummer 0066

Det erklæres også at følgende overensstemte normer har blitt applikert:

EN 60204-1, EN ISO 12100-1, EN ISO 12100-2, EN280

## Statiske og dynamiske tester

Før maskinene tas i bruk er det utført statiske og dynamiske tester slik det forutsettes i den tilpassede Standarden EN 280, punkt 6.3.

## Innhold

<b>Innhold i EU-overensstemmelseserklæring .....</b>	<b>4</b>
<b>Statiske og dynamiske tester .....</b>	<b>4</b>
<b>Tillatt bruksområde .....</b>	<b>9</b>
<b>Etter-salgs-service.....</b>	<b>12</b>
<b>Reservedeler.....</b>	<b>12</b>
<b>Håndbokens struktur .....</b>	<b>12</b>
<b>Generelle anbefalinger - sikkerhetsregler .....</b>	<b>13</b>
Sikkerhetssystemer .....	13
Klistremerker og merkeplater .....	13
Krav til operatører .....	14
Operatøren skal: .....	14
Avstand fra strømkabler .....	15
Ulovlige operasjoner .....	16
Redusere farer: .....	18
<b>Maskinbeskrivelse.....</b>	<b>20</b>
Hovedkomponenter .....	21
Identifikasjon .....	22
Beskrivelse .....	23
Standardutstyr.....	26
Ekstrautstyr.....	26
Teknisk informasjon .....	27
Totale dimensjoner.....	28
Skilt og klistremerker .....	29
Bruksprinsipper .....	30
Hydraulisk krets .....	30
Elektrisk krets.....	30
Elektronisk krets .....	31
Sikkerhetssystemer .....	32
Mikrobrytere.....	32
SQ1 mikrobryter.....	32
SQ3 mikrobryter.....	33
Anti-kutte utstyr .....	34
Tilkoblingsplugg for batteri .....	34
Nødstoppbryter.....	35
Hellingsindikator.....	35
Lastbegrensingsutstyr.....	36

Feste sikkerhetsbeltet .....	36
<b>Bruke maskinen .....</b>	<b>37</b>
Kontroller før bruk.....	37
Ettersyn.....	37
Driftskontroll.....	38
Kontrollpaneler og operasjoner .....	40
Kontrollpaneler .....	42
Bakkekontrollpanel.....	42
Plattformkontrollpanel.....	43
Operasjoner fra bakkenivå .....	44
Starte og aktivere bakkekontrollenhetene.....	44
Heve/senke plattformen.....	45
Starte og aktivere plattformkontrollenhetene.....	45
Nødstopputstyr .....	46
Varsellampe for overbelastning .....	47
Ladeindikator for batterier - Timeteller.....	47
Feilsøking .....	47
Operasjoner fra plattformen.....	48
Trekraft .....	49
Styre maskinen .....	52
Heve/senke plattformen.....	53
Nødstoppe maskinen .....	54
Plattformforlenger.....	55
Legge ned rekkverkene .....	56
Stoppe maskinen.....	58
Nødssituasjoner .....	59
Overbelastning .....	59
Ustabil maskin.....	60
Generell feilsøking .....	60
Feilsøkingdisplay .....	60
Nødsenking av plattformen .....	61
Lade opp batteriene .....	62
Før batteriene lades opp.....	63
Starte oppladningen .....	63
Stoppe oppladningen .....	64
Deponering av batterier .....	65
Oppbevare maskinen .....	65
Nødtauing.....	66
Deponering og vraking.....	67
220 V linje.....	68
Roterende lys.....	68

<b>Ekstraustyr .....</b>	<b>69</b>
110 V linje .....	69
110 V-batteriladerutstyr .....	69
<b>Vedlikehold.....</b>	<b>70</b>
Rengjøre maskinen .....	70
Vedlikeholdsutstyr.....	71
Sikkerhetsstøtte .....	71
Tilkoblingsplugg for batteri .....	72
Vedlikeholdstabell .....	73
Kontrollere oljenivået .....	74
Kontrollere elektrolyttnivået .....	75
Kontrollere batteristrømmen.....	75
Kontrollere stramming av skruer .....	76
Smøre maskinens mekanismer .....	78
Sikkerhetskontroller .....	78
Rød nødstoppbryter .....	78
SQ1 mikrobryter.....	78
Sikker hastighet .....	78
Helling .....	79
Lastbegrensningsutstyr.....	81
Antikutte-beskyttelse.....	81
Kontrollere og rengjøre batteriene.....	82
Styreenhet for nødsenking .....	82
Kontrollere maskinbørstene .....	83
Kontrollere bremsene på en rampe.....	83
Bremseavstand .....	83
Kontrollere maskinens struktur.....	84
Kontrollere de hydrauliske slangene .....	85
Kontrollere maskinens ytelse .....	86
Sikker hastighet.....	86
Styrehastighet.....	86
Kontrollregister .....	88

Denne utgaven inneholder informasjon om bruk og vedlikehold av de selvdrevne plattformene IT 10151 og IT 12151.

Det er høyden på maskinenes rammer som utgjør forskjellen mellom de to maskinmodellene:

IT 10151 utstyrt med 5 sakser, når en løftehøyde på 9,9 meter.

IT 12151 utstyrt med 6 sakser, når en løftehøyde på 11,8 meter.

Begge er konstruert og produsert med hydraulisk funksjon og proporsjonal styring.

Maskinen er produsert av:

**IMER INTERNATIONAL S.p.A.**

Via Salceto, 55 - 53036 POGGIBONSI (SI) -(ITALY)

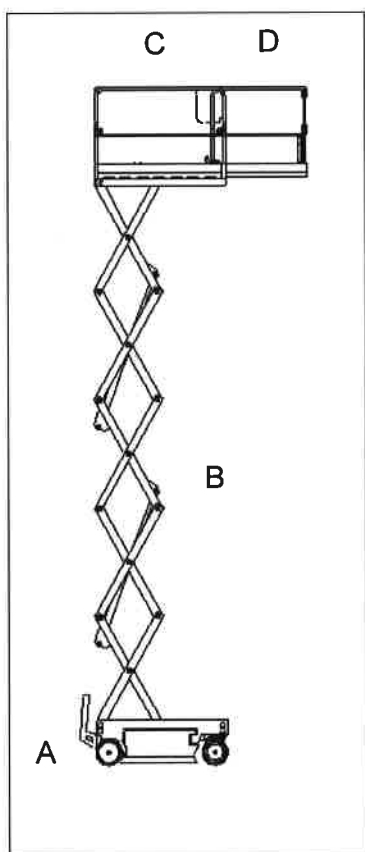
Tel. 0577 97341 - Fax 0577 983304

[www.imergroup.it](http://www.imergroup.it)



## Tillatt bruksområde

Den selvdrevne maskinen med hevbar plattform som er beskrevet i denne håndboken, skal kan brukes til å løfte personer, materialer og utstyr i samsvar med fastsatt, teknisk informasjon beskrevet i de relevante avsnittene. Maskinen skal brukes på solid og fast grunn når en kvalifisert operatør har kontrollert at arbeidsforholdene er trygge.



Maskinen er utstyrt med:

- Grunnstruktur eller vogn (A)
- Løftestruktur eller sakser (B)
- Arbeidsstruktur eller plattform (C)
- Plattformforlenger (D)

Følgende bevegelser kan gjøres med maskinen:

- Heve og senke plattformen;
- Flytte maskinen forover og bakover;
- Styre maskinen;
- Manuell lengdeforskyvning av den mobile plattformen.

Operatøren kan styre maskinen fra to steder: På selve plattformen for normal bruk, samt fra bakkenivå, som også brukes i nødssituasjoner. Når maskinen styres fra plattformen vil ikke styreenhetene på bakkenivået fungere, og omvendt.

Maskinens bevegelser styres ved bruk av styreinneiningene på plattformen.

Heving og senking av plattformen kan dessuten gjøres ved bruk av kontrollpanelet på bakkenivå.

Maskinen kan kjøres og styres samtidig.

Maskinen kan trekkes forover/bakover uavhengig av plattformens høyde, og den kan også være hevet helt opp.

Plattformen kan heves/senkes og maskinen flyttes uansett om plattformforlengeren er trukket helt ut eller ikke.

Maskinen kan benyttes utendørs, ved vindstyrken under 12,5 m/s

Maskinen kan brukes:

- i temperaturer på mellom -10/+40 °C;

Maskinen kan flyttes opp en bakke med en maksimalt tillatt hellingsgrad når:

- Plattformen er senket helt ned.
- Operatøren er fullstendig om bord.
- Ved lav hastighet.
- På en plan rampe uten tverrgående helling.

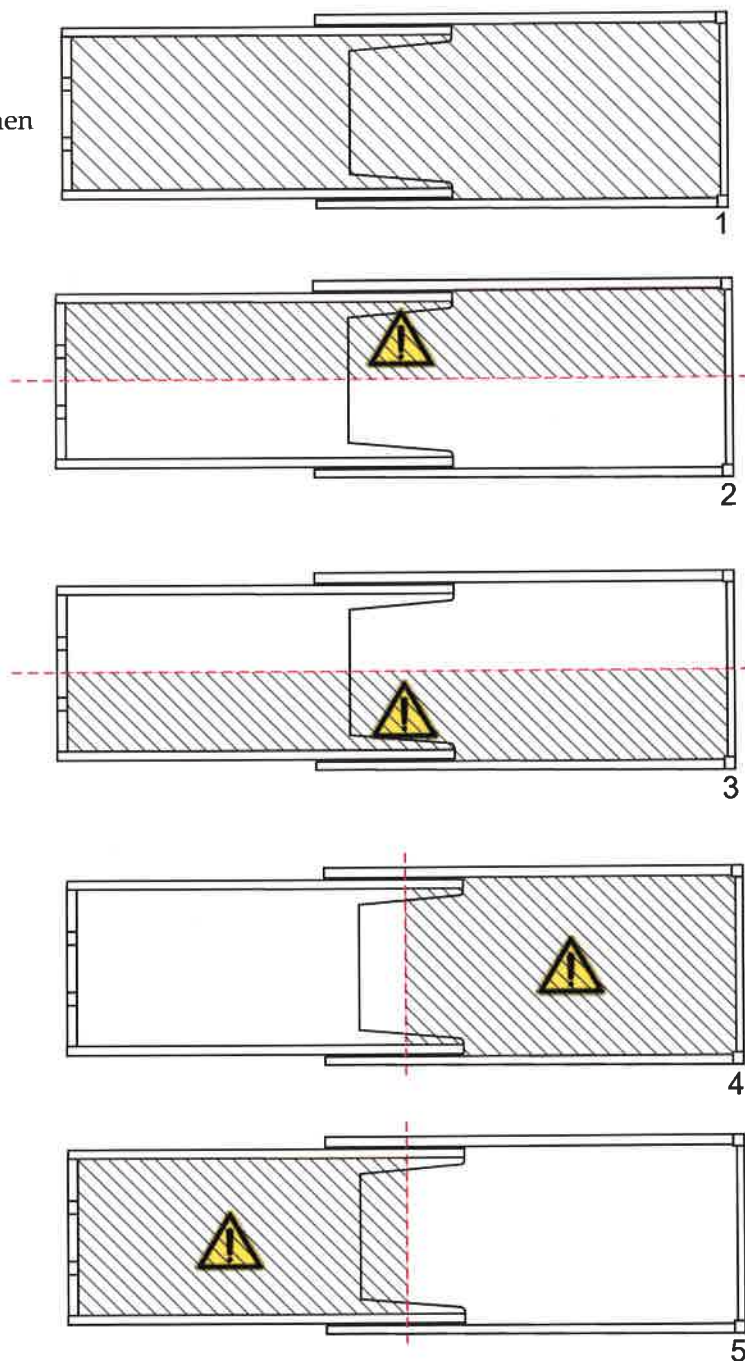
Maskinen er ustyrt med nedleggbare rekkverk for å redusere maskinens totale høyde når den er slått sammen (plattformen senket helt ned). Dette gjør at maskinen kan kjøres under lave åpninger.

## Fordeling av lasten

Lasten må fordeles jevnt ut over hele plattformens overflate (figur 1).  
En må ikke laste på overflater som er mindre enn de som indikeres i figurene 2-3-4-5).

Forlengelse av plattformen

Fast plattform



## Etter-salgs-service

Ta kontakt med forhandleren din dersom du har spørsmål om noe eller trenger hjelp. Her kan du snakke med kvalifisert personer, bestille reservedeler, o.l.

Du har tilgang til ITECOs etter-salgs-service, hvor du kan få svar og hjelp fra kvalifiserte personer.

## Reservedeler

Garantien vil kun være fullstendig gyldig dersom du bruker originale reservedeler. Vennligst se "KATALOG OVER RESERVEDELER".

Du må alltid oppgi informasjonen som er spesifisert på maskinens merkeplate ved bestilling av reservedeler eller hvis du kontakter oss av andre årsaker.

## Håndbokens struktur

- Generelle anbefalinger - sikkerhetsregler
- Teknisk informasjon og maskinens dimensjoner
- Bruke maskinen
- Vedlikehold



---

**Denne brukerhåndboken må oppbevares sammen med maskinen til enhver tid så lenge maskinen er i bruk. Dette gjelder selv om maskinen lånes ut, leies ut eller selges.**

---



---

**Illustrasjonene som vises i denne håndboken er IKKE en nøyaktig gjengivelse av modellen som beskrives, men de er tatt i bruk for å gi en lettere og bedre forståelse av teksten.**

---

## Generelle anbefalinger - sikkerhetsregler

Formålet med denne håndboken er å gi operatøren en god forståelse av maskinen, slik at den kan brukes på en effektiv måte under trygge arbeidsforhold. Det er derfor ytterst viktig at alle som skal bruke maskinen leser igjennom og forstår all informasjon i denne håndboken.

### Sikkerhetssystemer

Sikkerhetssystemene som er påført maskinen vil uunngåelig bli utsatt for slitasje og endringer, derfor er det av største betydning å holde dem i funksjondyktig stand og under kontroll. Det er dessuten ikke korrekt å stole blindt på at de fungerer ved vurdering av drifts- og sikkerhetsbetingelser.

Sikkerhetssystemenes nærvær kan ikke fritta operatøren fra ansvaret for en bevisst bruk som er egnet for maskinen.

Dette gjelder spesielt fordi batteriene også har en stabiliserende funksjon.

Dersom de skiftes ut må en kontrollere at vekten til de nye batteriene ikke er mindre enn det som indikeres i tabellen med maskinens tekniske egenskaper.

Garantien vil ugyldiggjøres umiddelbart dersom hoveddelene på maskinen eller sikkerhetssystemet fjernes, endres eller tukles med.

### Klistremerker og merkeplater

Advarsler om eventuelle farer samt forholdsregler som må overholdes ved bruk av maskinen er oppgitt på klistremerkene og merkeplatene. Det er derfor ytterst viktig at disse er lettleselige og i god stand.

## Krav til operatører

### Operatøren skal:



- Lese igjennom og forstå all informasjon i alle dokumenter som følger med maskinen, ha mottatt riktig opplæring og instruksjoner i å bruke maskinen, samt kjenne til alle sikkerhetsregler og sikkerhetsutstyr.
- Være gammel nok til å bruke maskinen.
- Være i fysisk god stand og ikke bruke/være påvirket av narkotiske stoffer, alkohol eller andre stimulerende midler som kan påvirke vedkommendes konsentrasjonsevne, reaksjonsevne, syn eller hørsel.
- Be alltid noen om hjelp når du bruker maskinen på steder med dårlig sikt.
- Bruk riktig verneutstyr/sikkerhetsutstyr i henhold til arbeidsforholdene samt de lokale forskriftene der du bruker maskinen.
- Hold alle kroppsdeler innenfor rekkverket og stå støtt med begge bena på plattformgulvet når du bruker maskinen.
- Vær svært påpasselig med sikkerheten, og bruk aldri maskinen under utrygge arbeidsforhold.
- Bruk kun maskinen under svært trygge forhold på ryddige og rene steder.
- Utfør en daglig kontroll av betjeningspanelet og sikkerhetsstyret før maskinen brukes, for å sørge for at alt fungerer som det skal.
- Kontroller at ingen personer, dyr eller hindringer befinner seg på arbeidsområdet før du slår på og bruker maskinen.
- Kontroller at underlaget hvor maskinen skal stå er fri for hull, ujevnheter, søkk, høydeforskjeller, hindringer, skrot eller gjenstander som kan skjule eventuelle hull eller andre farer.

- Vær godt kjent med maskinens maksimalt tillatte kapasiteter.
- Fjern eventuelt olje eller fett fra stigen, plattformgulvet og håndtakene.
- Når du har fullført arbeidet eller går fra maskinen, må du slå av motoren og ta ut nøkkelen, slik at uautoriserte personer ikke kan bruke den.
- Når det skiftes kommandoer fra plattformen, må du alltid ta ut nøkkelen for å unngå uautorisert bruk fra bakkenivå når noen befinner seg på plattformen. Når maskinen er i bruk, må arbeidslederen alltid ha en reservenøkkel slik at styreinnretningene på bakkenivået kan brukes i nødssituasjoner. Ved eventuelle problemer kan plattformen senkes ned ved bruk av utstyr plassert i den høyre boksen.

## Avstand fra strømkabler

Maskinen er ikke elektrisk isolert og gir ikke beskyttelse ved kontakt med delene som mottar strøm, strømkabler og elektriske anlegg som ikke er beskyttede eller tilstrekkelig beskyttede.

Nedenfor vises en tabell over obligatoriske sikkerhetsavstander som må respekteres i følge italiensk lov.



**Det er mulig at det finnes andre begrensninger i andre land som maskinføreren må overholde.**

Un (kV)	Minste tillatte avstand (m)
≤ 1	3
10	3,5
15	3,5
132	5
220	7
380	7

## Ulovlige operasjoner

### Det er strengt forbudt å:



- Bruke maskinen på et glatt, frossent, gjørmet, ujevnt eller hullet underlag, hvor hellingsgraden overstiger den maksimalt tillatte grensen. Pass på at underlaget tåler og kan bære den maksimale belastningen for hvert hjul.
- Bruke maskinen i nærheten av flammer eller andre varmekilder.
- Bruke maskinen på steder med fare for eksplosjon.
- Utføre arbeid i nærheten av strømkablene med kortere avstand enn den som indikeres i tabellen på side 15.
- Endre maskinen eller bruke den på andre måter enn det som er beskrevet i denne håndboken.
- Endre eller tilpasse sikkerhetsutstyret.
- Bruke maskinen i sterk storm, med eller uten regn, eller ved vindstyrer som overstiger 12,5 m/sek.
- Feste maskinen til nærliggende strukturer.
- Lene seg utenfor sikkerhetsrekkverkene på plattformen.
- Bruke maskinen som en kran.
- Bruke eller flytte maskinen uten tilstrekkelig lys til å gjøre dette.
- Laste maskinen med en vekt som overstiger den tillatte maksimalvekten.
- La flere personer enn det som er tillatt stå på plattformen.





- Øke den maksimale arbeidshøyden ved å plassere stiger eller stillaser på plattformen.



- Kjøre maskinen på offentlige veier.
- Flytte maskinen når motordekslet er åpent.
- Bruke maskinen når døren på plattformen er åpen.



- Bruke en horisontal styrke som overstiger 400N.
- Kaste gjenstander og verktøy ned fra eller opp på plattformen.
- Bruke maskinen når det finnes hindringer på arbeidsområdet som kan føre til farlige arbeidsforhold.



- Bruke rekkverkene til å gå av eller på plattformen.
- Stige av eller på plattformen når den er hevet.
- Bruke eller heve plattformen når maskinen står på en lastebil eller et annet kjøretøy.



- Lade opp batteriene i nærheten av flammer eller gnister.
- Heve plattformen uten å ha forvissnet om at det ikke er hindringer over den.
- Bruke maskinen under dårlige arbeidsforhold.
- Komme i kontakt med faste eller bevegelige gjenstander.
- Plassere materialer på rekkverkene.
- Feste utstyr til maskinen (f.eks. paneler) som kan øke vindfanget.

## Redusere farer:

### Følg instruksjonene nedenfor:

*Forholdsregler ved flytting av maskinen når plattformen er hevet*



- Kontroller at underlaget som maskinen skal kjøres på er fast og jevn.
- Bruk aldri maskinen på glatte, frosne, gjørmede eller hullede underlag, med en hellingsgrad som overstiger den tillatte grensen.
- Kontroller at underlaget hvor maskinen skal brukes er fri for hull, ujevnheter, søkk, høydeforskjeller, hindringer, skrot eller gjenstander som kan skjule eventuelle hull eller andre farer.
- Den maksimale belastningen eller antall personer som er tillatt på plattformen må aldri overstiges.
- Fordel lasten jevnt og plasser den i midten av plattformen, om mulig.
- Kontroller at underlaget kan tåle trykket og vekten på hjulene.
- Unngå å komme i kontakt med faste eller bevegelige gjenstander.
- Bruk ikke maskinen med materialer hengende fra rekkverket eller saksene.
- Vær svært påpasselig når du flytter maskinen.
- Når du flytter maskinen eller hever og senker plattformen, må du kontrollere at ingen personer eller gjenstander befinner seg over, under eller på siden av maskinen.
- Flytt kun maskinen hvis det er svært godt sikt på arbeidsområdet.
- Bruk aldri maskinen dersom vindstyrken overstiger 12,5 m/sekund.
- Fest aldri utstyr til maskinen (f.eks. paneler) som kan øke vindfanget.

### Elektriske farer



- For å garantere jordkontakt for statisk elektrisitet, er bakdelen på maskinen utstyrt med en strømførende remse.  
**Kontroller alltid at remsen ikke er slitt samt at den har bakkekontakt.**
- Fordi maskinen ikke er elektrisk isolert, må operatøren være spesielt forsiktig slik at maskinen ikke kommer i kontakt med noen form for strømførende deler.
- En kan ikke utføre arbeid i nærheten av strømkabler med kortere avstand enn det som indikeres i tabellen på side 15.
- Bruk aldri maskinen i sterk vind/storm, verken i regn og oppholdsvær.

### Eksplisjons- og brannfarer



- Bruk aldri maskinen i nærheten av åpne flammer eller andre varmekilder.
- Lad opp batteriene på et godt ventilert sted, og langt unna varmekilder eller eksplosive væsker/gasser.
- Bruk aldri maskinen hvis det er antydning til oljesøl.

# Maskinbeskrivelse

## Hovedkomponenter







- 1 - Vogn
- 2 - Drivhjul
- 3 - Løftestruktur:
- IT 10151 5 sakser, 2 løftesylinger
- IT 12151 6 sakser, 2 løftesylinger
- 4 - Fast plattform
- 5 - Styreboks
- 6 - Plattformforlenger

- 7 - Batterier
- 8 - Bakkekontrollpanel
- 9 - Elektriske pumper
- 10 - Frihjul
- 11 - Rekkverk

## Identifikasjon

Metallplaten som er festet til rammen inneholder all informasjon som er nødvendig for å identifisere maskinen.

 IMER International SpA Via Salceto, 53-55 53038 Poggibonsi (SI) ITALY			
<b>FIRMANAVN</b>		VERTIKALT BEVEGELIG ARBEIDSPLATTFORM	
<b>MODELL</b>	IT 10151	<b>VEKT</b>	kg 3900
<b>SERIENUM.</b>		<b>BATTERI</b>	V/Ah 48/320 C5
<b>KONSTRUKSJON NSÅR</b>		<b>MAKS. TRYKK</b>	bar 270
<b>KRAFT</b>	kw 7		
A00031NO			

 IMER International SpA Via Salceto, 53-55 53038 Poggibonsi (SI) ITALY			
<b>FIRMANAVN</b>		VERTIKALT BEVEGELIG ARBEIDSPLATTFORM	
<b>MODELL</b>	IT 12151	<b>VEKT</b>	kg 4400
<b>SERIENUM.</b>		<b>BATTERI</b>	V/Ah 48/320 C5
<b>KONSTRUKSJON NSÅR</b>		<b>MAKS. TRYKK</b>	bar 270
<b>KRAFT</b>	kw 7		
A00031NO			

Informasjonen henviser til standardmodellen.

## Beskrivelse

Slik beskrevet tidligere i håndboken, kan plattformen beveges på følgende måter:

- Heve/senke plattformen;
- Flytte maskinen forover og bakover;
- Styre maskinen;
- Manuell lengdeforskyvning av den mobile plattformen.

Bevegelsene er hydrauliske.

For å heve og senke plattformen vil to hydrauliske sylindere aktivere saksene som støtter plattformen, som igjen er omgitt av de nedleggbare rekkverkene.

Heving av plattformen er proporsjonalt styrt og aktiveres av en elektrisk pumpe som tilfører kraft til løftesynderen.

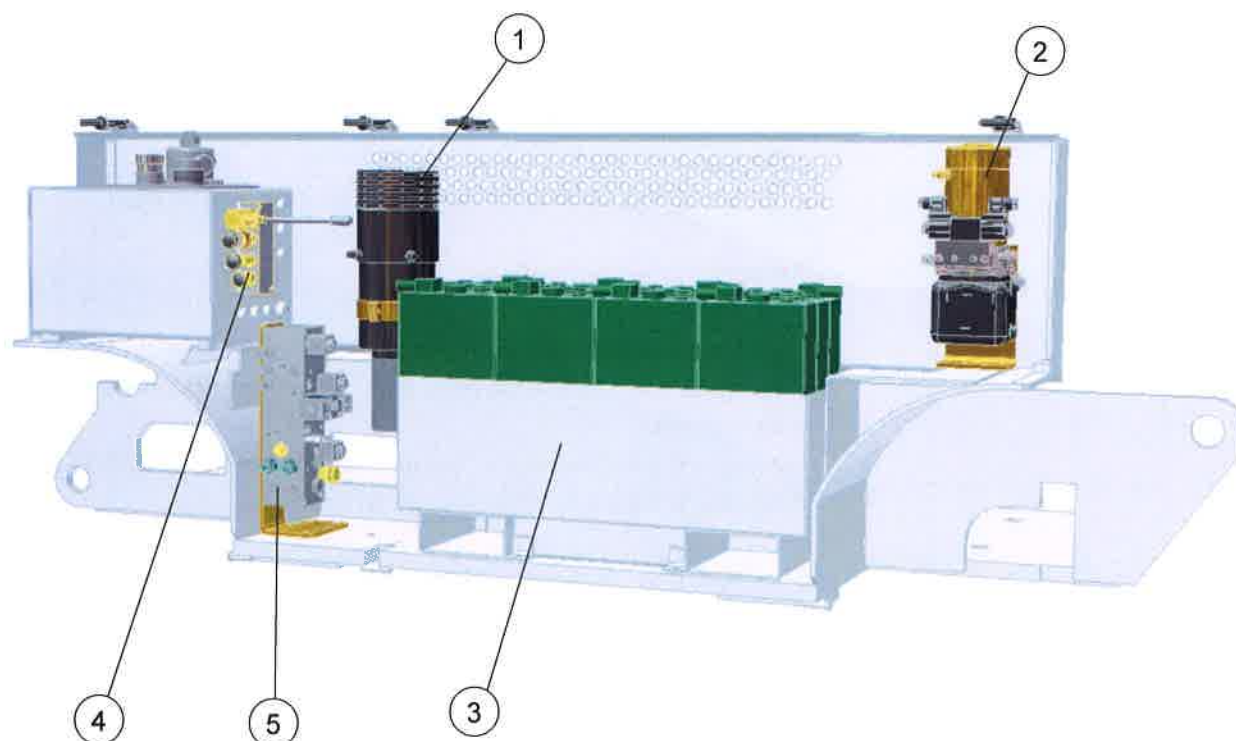
To elektriske motorer tilfører trekkraft til maskinens bakhjul. Trekkraften styres proporsjonalt.

Styrefunksjonen drives av en elektrisk pumpe som tilfører kraft til en hydraulisk sylinder.

Maskinens kraft fås fra elektriske batterier som forsyner de elektriske pumpene med strøm.

Elementene til styring og spenning er installert i de to boksene.

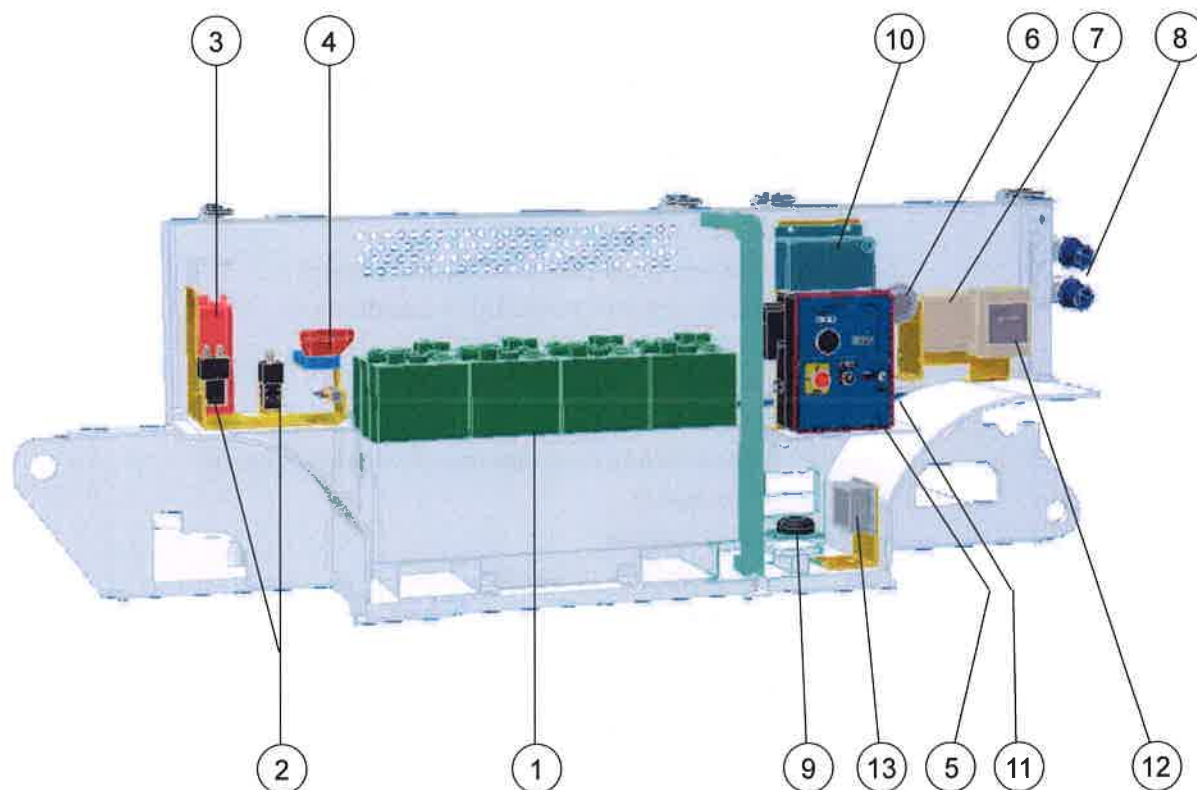
## Høyre boks



- 1 Elektrisk hovedpumpe (heving/trekking)
- 2 Elektrisk pumpe for styring
- 3 Batterier
- 4 Hydraulisk blokk med nødordninger
- 5 Hydraulisk blokkering av bevegelser



## Venstre boks



- 1 Batterier
- 2 Fjernstyrte brytere
- 3 Mosfet elektrisk motorkontroll
- 4 Batteriutkobling
- 5 Bakkekontrollpanel
- 6 Horn
- 7 Lastkontrollsystem
- 8 Batteriladerplugger og 220 linje
- 9 Hellingsmåler
- 10 Batterilader
- 11 Sikringer
- 12 220 V-utstyr
- 13 Likestrøm-til-likestrøm-adapter

## Standardutstyr

Maskinen er utstyrt med følgende:

- Hydraulisk bakhjulsdrift med proporsjonale styring
- Hydraulisk parkeringsbrems
- Manuell plattformforlenger på 1,4 m
- Horn
- Manuelt nødsenkingsutstyr
- Tilbakeslagsventil for sylinder
- Hørbar bevegelsesalarm
- Hellingsføler med bevegelseslåsutstyr
- Mekanisk hjulutkobling for nødtauing
- Utkoblingsplugg for batteri
- Merkefrie dekk 559x203x406
- Elektrisk og mekanisk anitkutte-beskyttelse
- Batterikontrollsystem med lavspenningsvern
- Timeteller
- Overlastføler
- Nedleggbart rekkverk
- EC-merking
- 220 V kabel med kontakt, uttak og utkopling
- Roterende lys
- Trekkbatterier 48V – 320 Ah

## Ekstrautstyr

- 110V kabel med kontakt, uttak og utkopling
- 110 V-batteriladerutstyr
- Utstyr med sorte dekk

## Teknisk informasjon

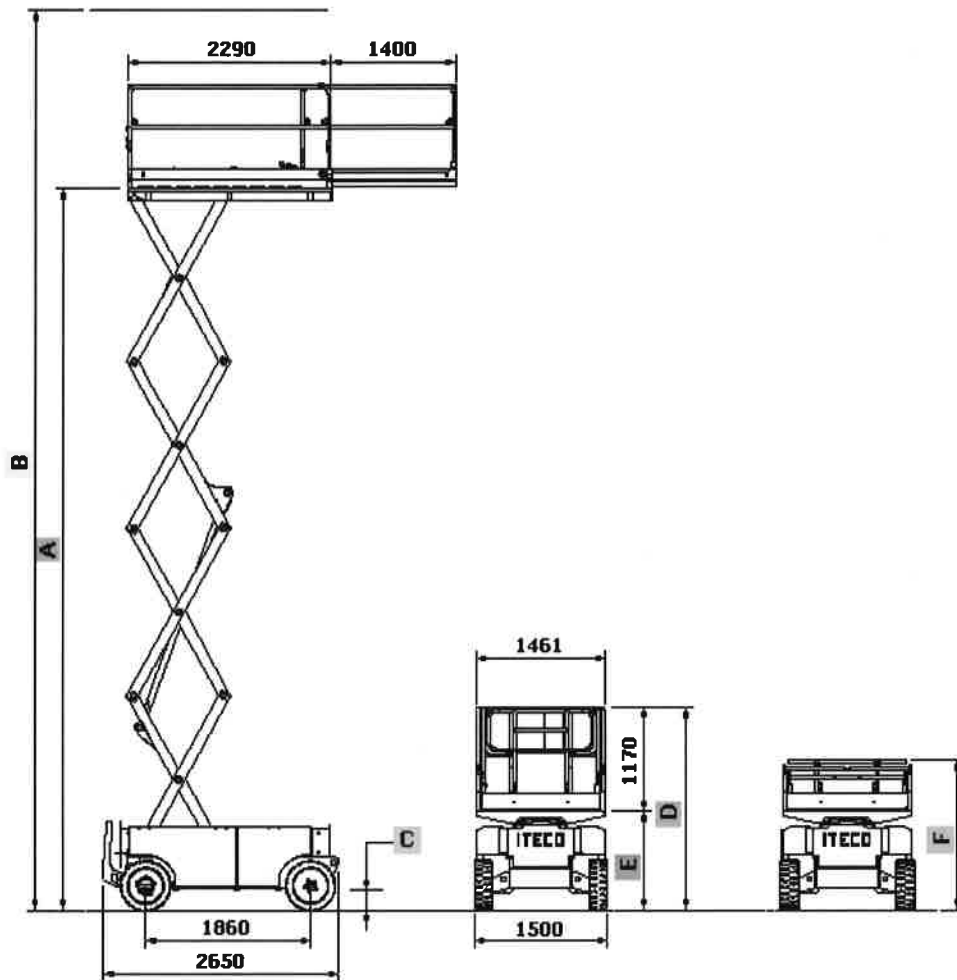
BESKRIVELSE	MÅLE- ENHET	IT 10151	IT 12151
Antall sakser	/	5	6
Maksimal kapasitet (inkl. 2 personer)	kg	350	300
Løftetid (uten last)	s	48	50
Senketid (med last)	s	50	50
Elektropumpe	V/kW	48 / 5.0	
Kontrollenhet for styrehydraulikk	V/kW	48 / 2.0	
Trekkbatteri	V/Ah	48/320 C5	
Batterivekt	kg	2 x 236	
Batterilader	V/A	48 / 45	
Maksimalt hydraulisk trykk	bar	270	270
Oljetank, kapasitet	l	40	
Kjørehastighet	km/t	4,5	4,5
Trygg kjørehastighet	km/t	0,6	0,6
Maksimal hellingsgrad	%	25	25
Maksimalt tillatt sidekraft	N	400	400
Innvendig svingradius	m	2.1	
Utvendig svingradius	m	4.1	
Hjuldimensjoner	mm	559 x 203 x 406	
Hjultype	luft	22 x 8 x 16	
Belastning på forhjul	daN	2050	2250
Belastning på bakhjul	daN	2150	2450
Maksimal helling sidelengs/langsgående	grader	2/3	2/3
Total vekt	kg	3900	4400
Kontinuerlig lydtryknivå på operatørplassen	dB (A)	< 70 dB (A)	< 70 dB (A)

### Vibrasjoner

I henhold til tester som har blitt utført under de mest krevende arbeidsforhold, har følgende vibrasjonsnivåer blitt målt:

- Den effektive verdien i maskinens øvre komponenter er mindre enn 2,5 m/sek<sup>2</sup> ved akselerasjon;
- Den effektive verdien i maskinens hovedkomponent er mindre enn 0,5 m/sek<sup>2</sup> ved akselerasjon.

## Totale dimensjoner



	A (mm)	B (mm)	C (mm)	D (mm)	E (mm)	F (mm)
IT 10151	9900	11900	225	2410	1240	1810
IT 12151	11800	13800	50	2540	1370	1940

## Skilt og klistremerker

Et vedlegg til denne brukerveiledningen inneholder posisjonen og kodene til skiltene og klistremerkene som er plasserte på maskinen.

## Bruksprinsipper

Maskinen er med proporsjonal styring kontrollert av et elektronisk system, som ved bruk av styrespaken på plattformens kontrollpanel, tilfører mer eller mindre energi til den elektriske hovedpumpen.

Nedenfor finner du en beskrivelse av hovedfunksjonene for de elektriske, hydrauliske og elektroniske kretsene.

### Hydraulisk krets

Maskinens bevegelser sikres av den hydrauliske energien fra to elektriske pumper:

- elektrisk hovedpumpe for heving/senking samt trekking (med proporsjonal styring)
- elektrisk sekundærpumpe for styring (av/på-styring)

Plattformen heves/senkes ved hjelp av to hydrauliske sylindre. Ved en eventuell feil i den elektriske pumpen, kan saksene senkes ned manuelt.

Maskinens trekkes ved hjelp av to hydrauliske motorer som virker på bakhjulene.

Maskinen styres ved hjelp av en hydraulisk sylinder.

Alle bevegelser kontrolleres ved hjelp av magnetventiler. Den progressive bevegelsen (ekskl. styring) oppnås ved hjelp av elektronisk kontroll av rotasjonshastigheten i den elektriske motoren i den elektriske pumpen.

### Elektrisk krets

Maskinen tilføres strøm fra 48 V-batterier, som lades opp med en batterilader.

En likestrøm-til-likestrøm-omformer omdanner 48 V-batterispennning til 24 V for den elektroniske kretsen.

Ved å trykke på den røde nødstoppknappen på bakkekontrollpanelet eller plattformkontrollpanelet, vil alle av maskinens funksjoner koples ut, med unntak av sikkerhetsindikatorerne (varsellamper og hørbare alarmer).

Maskinens funksjoner vil kun koples helt ut når du vrir nøkkelen på bakkekontrollpanelet til AV-stillingen.

## Elektronisk krets

Maskinens elektroniske utstyr består av to kretsløp med mikroprosessorer som er installert både i bakkekontrollpanelet og kontrollpanelet på plattformen, og som kommuniserer ved hjelp av meldingsprotokollen Can-bus.

Det elektroniske systemet kan selv finne enkelte feil ved hjelp av selvdiagnosefunksjonen.

Displayet på bakkekontrollpanelet vil vise eventuelle feilkoder.

Hvor mye strøm det er på batteriene vil vises elektronisk.

# Sikkerhetssystemer

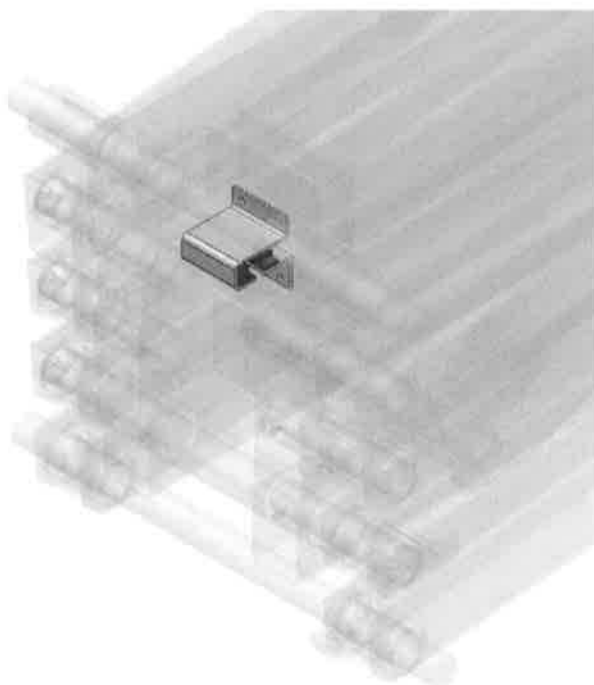
## Mikrobrytere

Enkelte av maskinens mikrobrytere har sikkerhetsfunksjoner.

## SQ1 mikrobryter

Mikrobryteren SQ1 aktiveres når plattformen heves:

- Aktiverer hellingsindikatoren som låser maskinens bevegelse dersom den maksimale hellingsgraden overstiges, unntatt ved nedsenking av plattformen.
- Kobler inn redusert kjørehastighet.



SQ1 er en del av et avstandsfølersystem og består av:

- en rektangulær, magnetisk enhet
- en rektangulær føler med kontakter

### Ikke aktivert SQ1-forhold

Når plattformen er senket står føleren og den magnetiske enheten på hver sin side.

### Aktivert SQ1-forhold

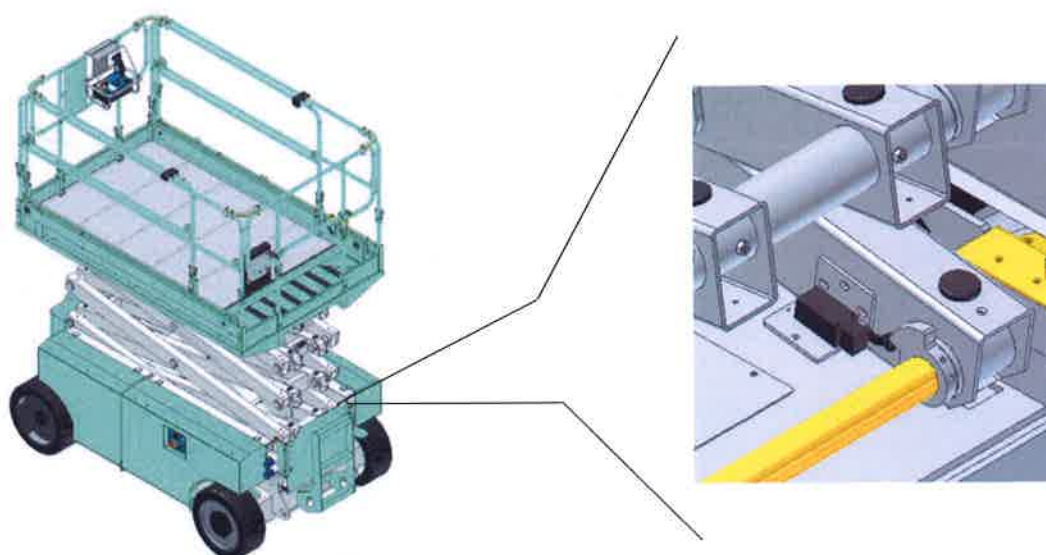
Hvis plattformen er hevet og føleren og den magnetiske enheten står mer enn 3 cm fra hverandre.



## SQ3 mikrobryter

Mikrobryteren SQ3, som er montert på høyre side bak på maskinen, aktiveres når plattformen heves.

- Den vil stoppe plattformen ved maksimal løftehøyde før den mekaniske ende-bryteren for sylindere kobles inn.



## Anti-kutte utstyr

En elektronisk kontrollenhet stopper nedsenkingen av plattformen i 5-6 sekunder, når avstanden mellom armen og rammen er ca. 60 mm (sikkerhet mot kutting).

Når nedsenkingen er låst, må du:

- sette styrespaken i ventestilling,
- vente i 5-6 sekunder og kontrollere at eventuelle personer ved siden av plattformen ikke kan bli fanget eller klemt fast mellom saksene.
- gi kommando om nedsenking på nytt.

## Tilkoblingsplugg for batteri

Tilkoblingspluggen for batteriet er plassert i den venstre boksen bak på maskinen.

Dette sikkerhetsutstyret kobler batteriene fra strømtilførselen og kontrollkretsen, slik at kun batteriladeren forblir tilkoblet.



**Før det foretas vedlikehold på de elektriske apparatene, forviss deg om at batteriene er koblet fra.**

## Nødstoppbryter

Både bakkekontrollpanelet og plattformkontrollpanelet er utstyrt med en rød nødstoppknapp.

Ved å trykke på denne knappen, både på kontrollpanelet på plattformen og på bakkenivået, vil alle av maskinens bevegelser og kommandoer avbrytes, med unntak av sikkerhetsindikatorene (varsellamper og alarm). For å gjenopprette normal funksjon, trekker du knappen oppover.

Maskinen vil kun slås av og sikkerhetsfunksjonene deaktiveres når du vrir nøkkelen på bakkekontrollpanelet til AV-stillingen.

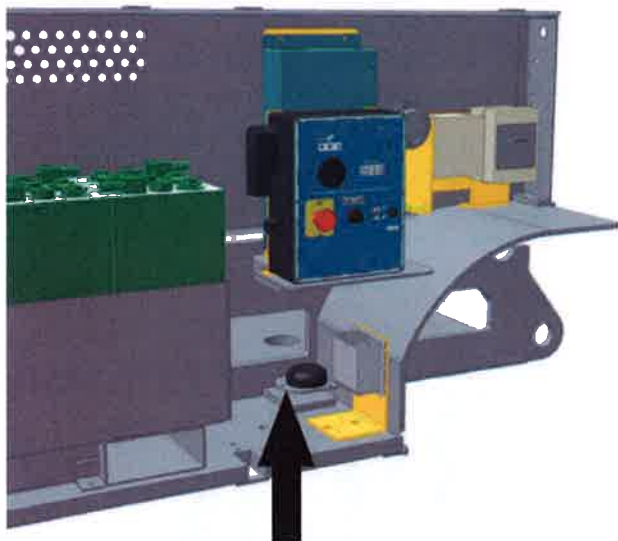
## Hellingsindikator

Hellingsindikatorene med mikroprosessorer er et digitalt utstyr som er plassert i den venstre boksen bak på maskinen. Hellingsindikatoren kontrollerer den maksimale hellingsgraden som er tillatt for maskinen.

Dersom den maksimale hellingsgraden overstiges, kan følgende skje:

- Under SQ1-arbeidshøyde vil varsellampen for helling blinke på plattformkontrollpanelet. Hvis du ønsker å bruke en høyde over SQ1, må du gjenopprette maskinens opprinnelige stand hvor varsellampen er slått av.
- Alle av maskinens funksjoner vil stoppe når SQ1-arbeidshøyden overstiges, med unntak av å senke plattformen. Dette vil indikeres av en alarm samt varsellampen for helling som tenes på plattformkontrollpanelet (se avsnittet om Plattformkontrollpanel - stilling 15 og 16, samt "Nødssituasjoner"). For å reaktivere maskinens

bevegelser, må plattformen senkes helt ned og maskinen settes i en stabil stilling.



---

**Hellingsindikatoren må aldri modifiseres, uansett årsak.**

---

## Lastbegrensningsutstyr

Lastbegrensningsutstyret består av:

- En elektronisk enhet plassert i den venstre boksen
- En vinkelføler (montert under plattformen)
- To analoge trykkfølere (plassert direkte på kammeret til løftesynderen)

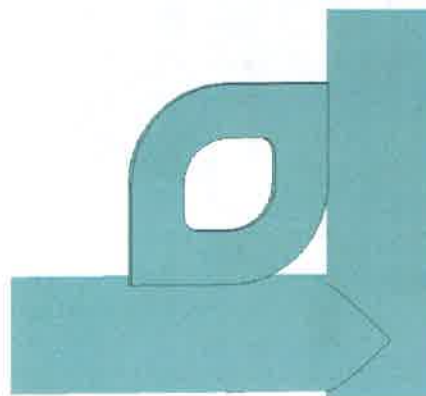
Eventuell overlast kontrolleres av utstyret beskrevet ovenfor, både når maskinen står stille og når plattformen heves.

Hvis en last ligger mellom den nominelle lasten og 120 % av denne, vil en overbelastningsindikator tennes både på kontrollpanelet på plattformen og bakkenivået, samtidig som alarmen vil utløses: alle av maskinens bevegelser vil stoppes.

For å tilbake stille og bruke maskinen på nytt, må overlasten fjernes.

## Feste sikkerhetsbeltet

Maskinen er utstyrt med festepunkter for sikkerhetsbeltene.



## Bruke maskinen

Før du begynner å bruke maskinen, må du lese igjennom og forstå all informasjon i denne håndboken, samt alle instruksjoner som er oppgitt på merkeplatene og klistremerkene.

### Kontroller før bruk

Før du starter maskinen og utfører noen form for arbeid, må du foreta forskjellige visuelle og driftsmessige kontroller, slik beskrevet nedenfor.

Det er også nødvendig kontrollere sikkerhetsutstyret før du starter noen form for arbeid.

## Ettersyn

### Kontroller at følgende feil IKKE finnes:

- Oljelekkasje fra rør eller andre hydrauliske komponenter.
- Kuttete eller frakoblede elektriske kabler.
- Manglende eller løse hjulmutre.
- Slitasje eller kutt på dekkene.
- Skadde, deformerte, løse eller manglende skruer eller bolter, sprekker i skjøtene på rammen, hjulstøttene, styresystemet, løftesystemet, plattformen eller håndtakene.

### Kontroller

- at underlaget hvor maskinen skal brukes er solid og stødig, og at det kan bære den maksimale vekten for hvert hjul.
- at brukerhåndboken følger med maskinen og at alle merkeplater og klistremerker er synlige og lettleselige.
- at stigen, håndtaket og plattformen er fri for fett og olje.
- at arbeidsområdet er fritt for hindringer, uten hull og ujevnheter.

## Driftskontroll

Når du har fullført den visuelle kontrollen, er det nødvendig å kontrollere maskinens driftsmessige stand.

- Kontroller hydraulikkoljenivået.
- Kontroller elektrolyttnivået i batteriene.
- Kontroller at alle merkeplater og klistremerker er plassert der de skal og at de er letleselige.

### På bakkenivået

- Kontroller at batteriene er ladet opp.
- Trykk på STOPP-knappen og kontroller at ingen operasjoner kan utføres verken fra bakkenivået eller plattformen. Sett knappen tilbake til PÅ-stillingen.
- Hev og senk plattformen gjentatte ganger og kontroller at ingen ting hindrer plattformens bevegelse.
- Kontroller at alarmen utløses og at det elektriske anti-kutte-utstyret fungerer som det skal når plattformen senkes.
- Utfør alle operasjonene beskrevet i avsnitte "Nødsenking", og kontroller at alt virker som det skal.

### På plattformen

- Trykk på STOPP-knappen og kontroller at ingen operasjoner kan utføres verken fra bakkenivået eller plattformen. Sett knappen tilbake til PÅ-stillingen.
- Hev og senk plattformen gjentatte ganger og kontroller at ingen ting hindrer plattformens bevegelse.
- Kontroller at alarmen utløses og at det elektriske anti-kutte-utstyret fungerer som det skal når plattformen senkes.
- Kjør maskinen forover og bakover for å kontrollere at den fungerer som den skal samt at alarmen utløses.
- Kontroller at kun styrefunksjonen er aktivert når maskinen kjøres.
- Kontroller at du kan svinge maskinen mot høyre og venstre.

- Trykk inn knappen for hornet og kontroller at det fungerer som det skal.
- Når maskinen kjøres, slipp opp styrespaken for å kontrollere at bremsene fungerer som de skal: maskinen skal stoppe på stedet.
- Hev plattformen høyere enn arbeidshøyden for SQ1 og kontroller kjørefunksjonen forover og bakover. Pass på at den trygge kjørehastigheten velges når du gjør dette.

## Kontrollpaneler og operasjoner

Dette avsnittet beskriver kontrollpanelene samt hvilke operasjoner som kan utføres både fra bakkenivået og plattformen.

### Merk

Slik beskrevet tidligere i avsnittet "Sikkerhetssystemer", er maskinen utstyrt med sikkerhetsutstyr for å forhindre eventuelle personskader som kan oppstå dersom maskinen brukes utenfor de fastsatte grensene.

Sikkerhetsutstyret vil stoppe maskinen eller koble ut dens bevegelser. En operatør som har lite kjennskap til maskinens funksjoner eller dens operasjoner, kan tolke dette som en feil, mens det i virkeligheten betyr at sikkerhetsutstyret fungerer som det skal.

Nedenfor finner du et sammendrag over hvilke forhold som gjør at sikkerhetsutstyret stopper maskinens bevegelser.

- |                          |  |
|--------------------------|--|
| <b>Trekraft</b>          | <ul style="list-style-type: none"><li>• <b>Sikkerhetshastigheten</b> aktiveres automatisk når plattformen overstiger arbeidshøyden for mikrobytter SQ1.</li><li>• Den vil <b>låses</b> dersom lasten overstiger den tillatte grensen.</li><li>• Den vil <b>låses over arbeidshøyden for mikrobytter SQ1</b>, dersom den maksimale hellingsgraden overstiges.</li></ul> |
| <b>Styre maskinen</b>    | <ul style="list-style-type: none"><li>• Den vil <b>låses</b> dersom lasten overstiger den tillatte grensen.</li><li>• Den vil <b>låses over arbeidshøyden for mikrobytter SQ1</b>, dersom den maksimale hellingsgraden overstiges.</li></ul>   |
| <b>Heve plattform</b>    | <ul style="list-style-type: none"><li>• Den vil stoppes dersom lasten overstiger den tillatte grensen.</li><li>• Den vil <b>stoppes over arbeidshøyden for mikrobytter SQ1</b>, dersom den maksimale hellingsgraden overstiges.</li></ul>  |
| <b>Senke plattformen</b> | <ul style="list-style-type: none"><li>• Den vil <b>låses</b> dersom lasten overstiger den tillatte grensen.</li><li>• Den vil <b>låses</b> i 5-6 sekunder hvis avstanden mellom armen og rammen er ca. 60 mm (anti-kuttebeskyttelse).</li></ul>  |



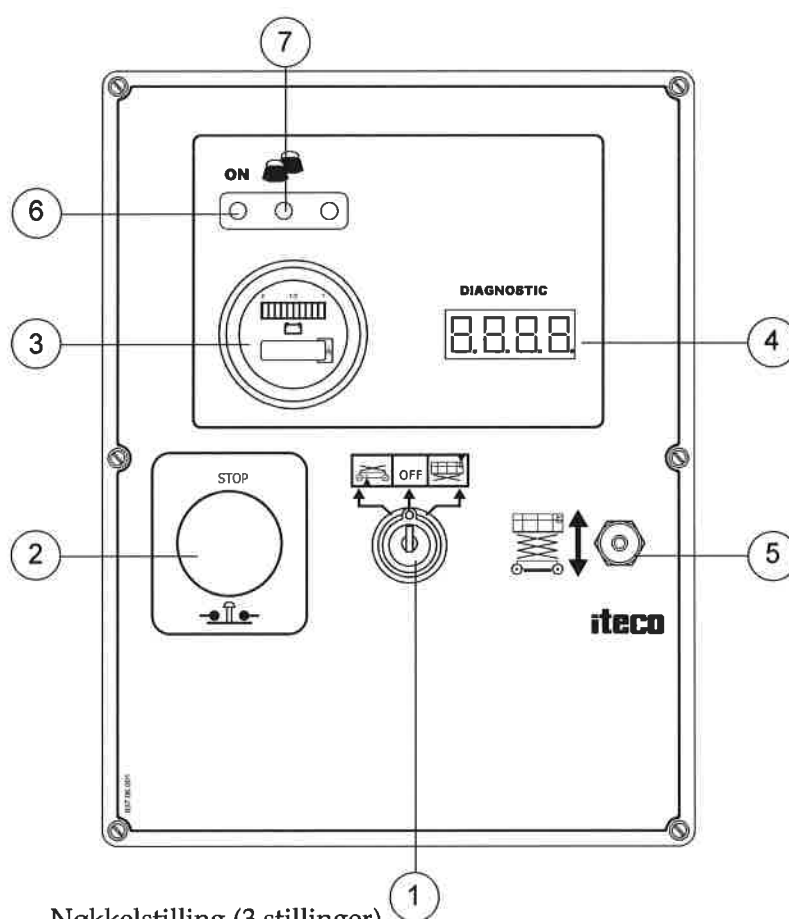
	TREKKRAFT	STYRING	STIGNING	NEDSTIGNING
FOR MYE LAST	BLOKKERT	BLOKKERT	BLOKKERT	BLOKKERT
FOR STOR HELNING (Åpen maskin over SQ1)	BLOKKERT	BLOKKERT	BLOKKERT	
OVER SQ1	ALLTID MED REDUSERT STYRKE			

## Kontrollpaneler

Maskinen er utstyrt med to kontrollpaneler: et bakkekontrollpanel og et plattformkontrollpanel.

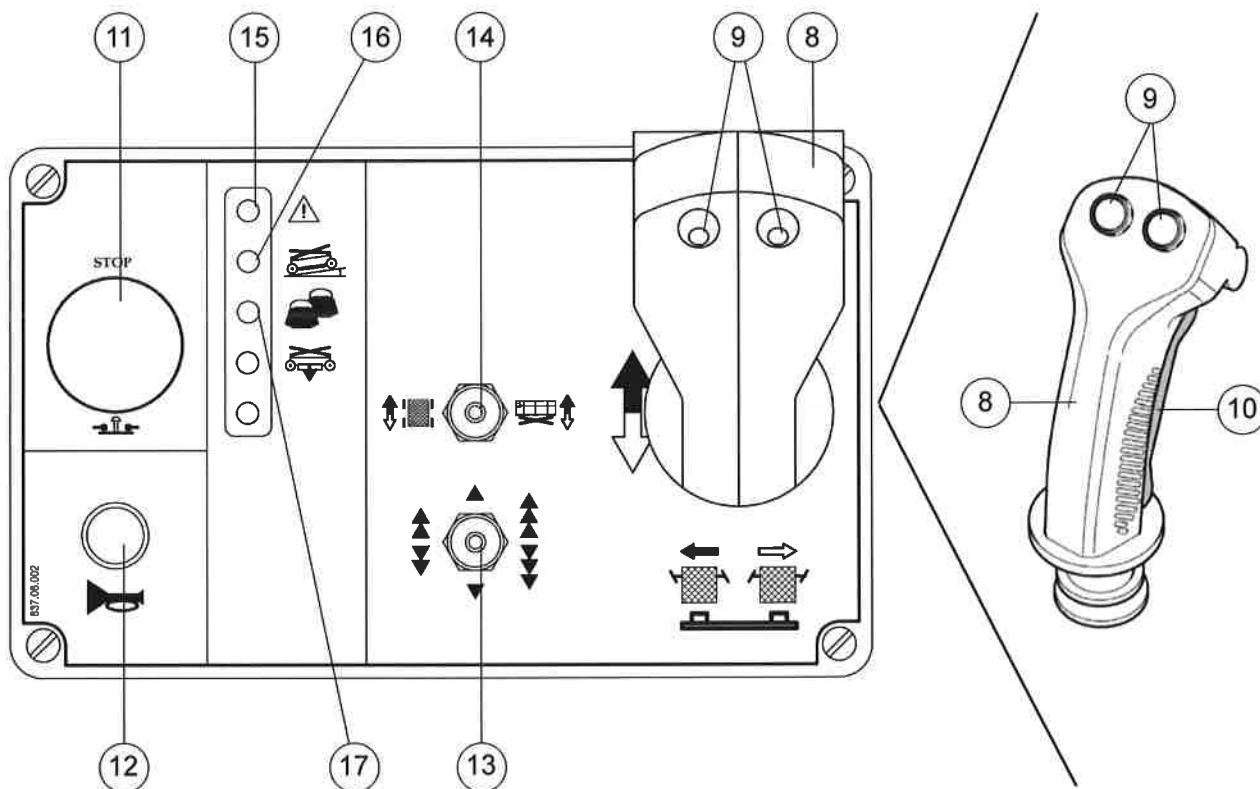
Alle av maskinens bevegelser kan styres via plattformkontrollpanelet. Bakkekontrollpanelet skal brukes i nødssituasjoner.

### Bakkekontrollpanel



- 1 Nøkkelstilling (3 stillinger)
- 2 Rød nødstopbryter
- 3 Display med timeteller og batteristatus
- 4 Feilsøkingdisplay
- 5 Valgbryter for heving/senking av plattformen
- 6 Lampe når maskinen er slått PÅ
- 7 Varsellampe på plattformens kontrollpanel

## Plattformkontrollpanel



- 8** Styrespak for trekking og heving
- 9** Styrekontrollbrytere
- 10** Trykknapp for tilstedeværelse av operatør
- 11** Rød nødstoppbryter
- 12** Trykknapp for horn
- 13** Valgbryter for trekkhastighet
- 14** Valgbryter for trekk- og hevefunksjon
- 15** Varsellampe for generell feilsøking
- 16** Varsellampe for ustabil maskin
- 17** Varsellampe for overbelastning

## Operasjoner fra bakkenivå

Kommandoene som lar operatøren slå på maskinen og bruke styreinnretningene fra bakkenivå er følgende:

- Starte og aktivere bakkekontrollenhetene
- Heve/senke plattformen
- Starte og aktivere plattformkontrollenhetene
- Nødstop

Andre funksjoner som beskrives i dette kapittelet, er:

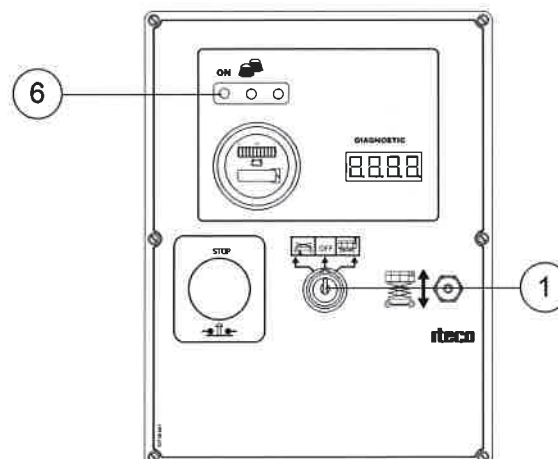
- Varsellampe for overbelastning
- Ladeindikator for batteri
- Timeteller
- Feilsøkingdisplay



**Pass på at STOPP-knappen på bakke- eller plattformkontrollpanelet ikke er trykket inn.**

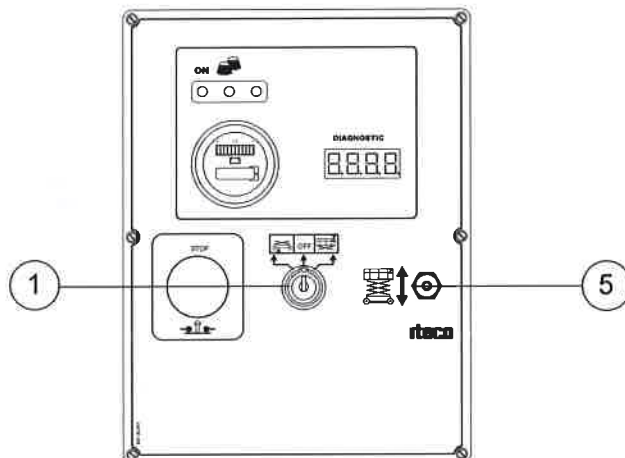
## Starte og aktivere bakkekontrollenhetene

- Hver gang maskinen startes, vil varsellampene tennes og alarmer aktiveres for å bekrefte at de fungerer som de skal. Vent til varsellampene og alarmer er slått av før du bruker maskinen.
- Sett inn nøkkelen i tenningen 1 og vri den mot **venstre**. Hold nøkkelen i denne stillingen for å aktivere **styreinnretningene på bakkenivå** (du kan ikke ta nøkkelen ut når den står i denne stillingen). Varsellampe 6 tennes. Hvis nøkkelen slippes opp, vil den automatisk gå tilbake til midtstillingen (OFF), og maskinen vil stoppes.



## Heve/senke plattformen

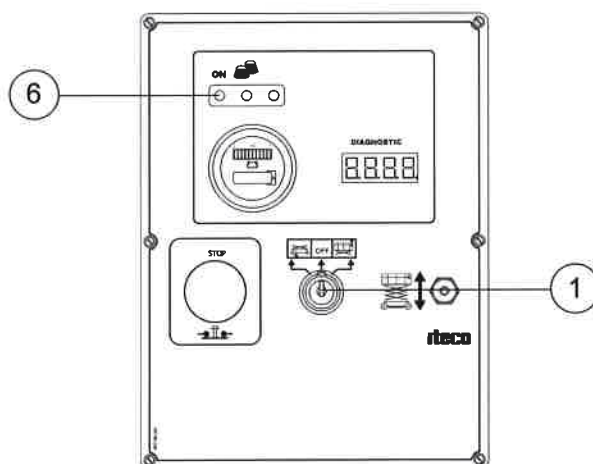
- Vri nøkkelen i tenningslåsen 1 mot venstre, og hold den i denne stillingen. Flytt valgbryter 5 **oppover** for å heve plattformen, eller **nedover** for å senke plattformen.



**Før du hever eller senker plattformen, må du kontrollere at det ikke finnes gjenstander over eller under plattformen som kan hindre denne operasjonen.**

## Starte og aktivere plattformkontrollene

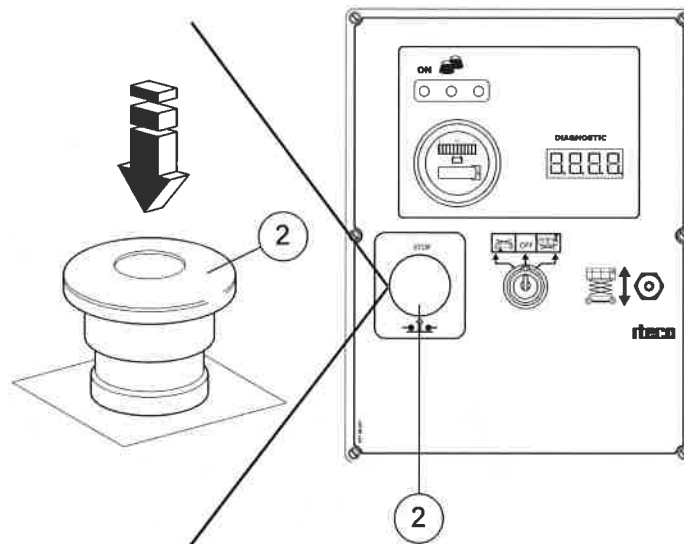
- Sett nøkkelen i tenningsbryteren 1 og vri den mot **høyre** for å aktivere **styreinnretningene** på plattformen. Varsellampe 6 tennes. Nøkkelen står i tenningslåsen og kan tas ut om nødvendig.



## Nødstopputstyr

- Trykk på knapp 2.

Dette vil avbryte alle av maskinens bevegelser og kommandoer både fra bakkenivået og plattformen, med unntak av sikkerhetsindikatorene (varsellamper og hørbar alarm).



For å gjenoppta normal drift, skyver du knapp 2 oppover.

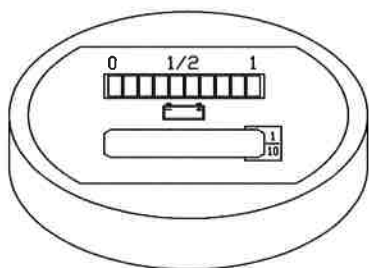
## Varsellampe for overbelastning

Se avsnittet om "Nødssituasjoner".

## Ladeindikator for batterier - Timeteller

Utstyret på bakkekontrollpanelet viser batteristatus samt driftstimer.

Batteristatusen kan ses på den øvre delen av indikatoren.



Batteristatusen vises ved hjelp av lysende streker: 2 røde, 3 oransje og 5 grønne.

Når batteriet er fullt oppladd, vil en grønn strek lyse på høyre side. Etter hvert som batteriet lades ut, vil strekene tennes fra høyre mot venstre etter tur.

Når batteriet er 70 % utladd, vil den første røde streken blinke.

Når batteriet er 80 % utladd, vil de to røde strekene blinke vekselvis. Plattformen kan da ikke heves.

For informasjon om hvordan du lader opp batteriene, se avsnittet "Lade opp batteriene".

Den nedre delen på displayet viser antall driftstimer (hvor lenge maskinen har vært i bevegelse).

Når batteriet er koblet til, vises antall timer som er lagret i minnet.

Når timeglasset blinker, er timetelleren i ferd med å utarbeide antall driftstimer.

## Feilsøking

Hvis det oppstår feil eller problemer med maskinen, vil det vises en feilkode på displayet. Denne koden brukes av serviceavdelingen til å finne feil.

## Operasjoner fra plattformen

Operatøren kan foreta følgende operasjoner fra plattformen:

- Kjørefunksjonen
- Styre maskinen
- Heve/senke plattformen
- Nødstop
- Plattformforlenger
- Legge ned rekkverkene

Varsellampene er beskrevet i avsnittet "Nødssituasjoner".

For å kunne bruke styreanordningene på plattformen, må du først vri nøkkelen mot høyre i tenningslåsen på bakkekontrollpanelet.



**Kontroller at lasten ikke overstiger den maksimale grensen, og at den er jevnt fordelt på plattformen.**

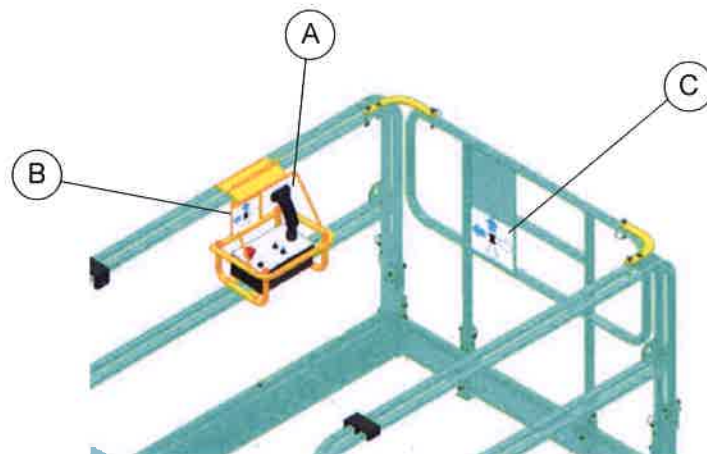
**Sørg for at porten på plattformen er forsvarlig lukket.**

**Kontroller at den røde stoppknappen på bakke- eller plattformkontrollpanelet ikke er trykket inn.**

**Kontroller alltid varsellampenes status. Hvis noen av lampene tennes, se avsnittet "Nødssituasjoner".**

**Alle operasjoner som utføres fra plattformen, slik beskrevet nedenfor, er avhengig av at kontrollboksen er festet der den skal (se avsnittet "Hovedkomponenter"). En merkeplate montert foran på rekkverket viser hvor kontrollboksen skal festes.**

**Hvis kontrollboksen flyttes (A), må du bruke fargeindikatorene på kontrollboksens (B) støtte samt foran på plattformen (C), for å styre maskinens bevegelse i riktig retning.**





Før du flytter maskinen, må du kontrollere at veien er fri for hindringer, hull, hump, ujevnheter, gjenstander eller skrot, samt forvise om at hull eller andre farer ikke er dekket til av gjenstander.

Kontroller alltid varsellampens status. Hvis noen av lampene tennes, se avsnittet "Nødsituasjoner".

Flytt aldri maskinen når plattformen er forlenget eller sikten er redusert, med mindre du har kontrollert at det ikke finnes hindringer i veien for maskinen.

Hvis du flytter maskinen når plattformen er hevet over arbeidshøyden for mikro SQL, vil den sikre hastigheten automatisk aktiveres.

## Stoppe maskinen

Langsom stopp: Flytt styrespak 8 gradvis tilbake til startstillingen, samtidig som du holder knapp 10 "Operatør tilstede" trykket inn. Den elektroniske bremsekontrollen gjør at maskinen stopper sakte og forsiktig.

Rask stopp: slipp opp knapp 10 "Operatør tilstede". Bremseselektronikken vil stoppe maskinen brått.





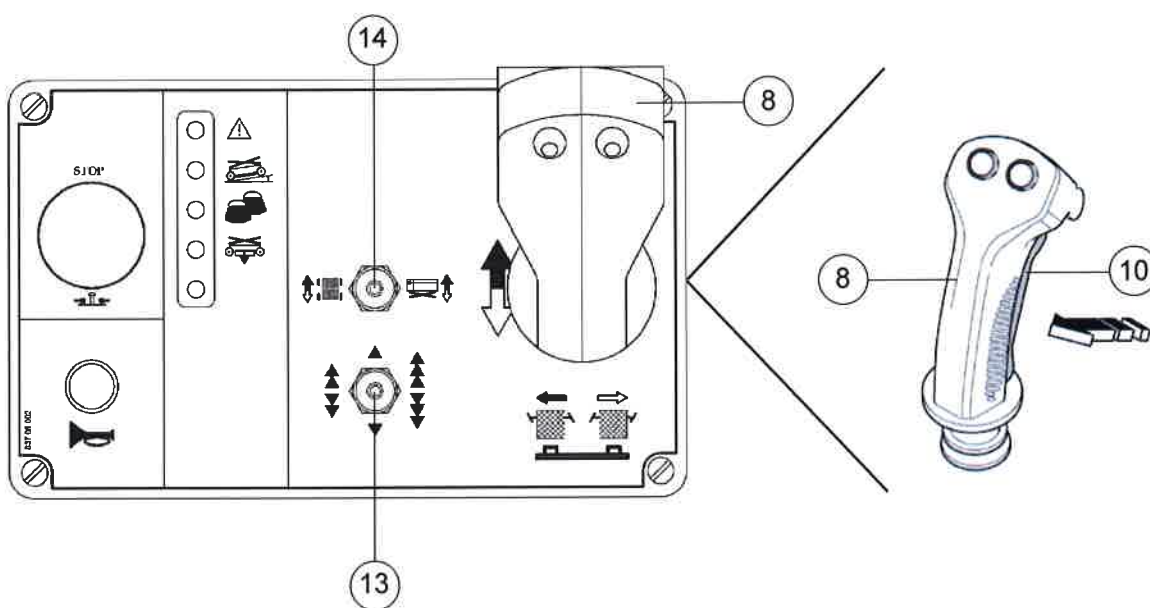
## Trekraft



Du må ikke flytte valgbryter 14 fra trekraft til heveposisjon og omvendt når maskinen er i bevegelse. Dette vil gjøre at maskinen stopper. Slipp opp styrespak 8 og utfør handlingen på nytt for å gjenoppta bevegelsen.

- Når maskinen **står stille**, flytt valgbryter 14 mot venstre for å velge trekraft.
- Flytt valgbryter 13 for å velge ønsket kjørehastighet:  
**Rask** hastighet: flytt mot **høyre**  
**Middels** hastighet: flytt mot **venstre**  
**Langsom** hastighet: valgbryter satt i **midtstilling**
- Hold fast i styrespake 8.
- Trykk og hold knapp 10 "Operatør tilstede" inne.
- Flytt styrespaken forover eller bakover avhengig av retningen du vil kjøre i, og hold styrespaken i denne stillingen så lenge du vil flytte maskinen. Det er også mulig å flytte styrespake 8 først og deretter trykke på knapp 10 for å begynne å kjøre maskinen.

Kjørehastigheten justeres i henhold til hvor langt du flytter styrespak 8, samt innstillingen for hastighetsvelger 13.



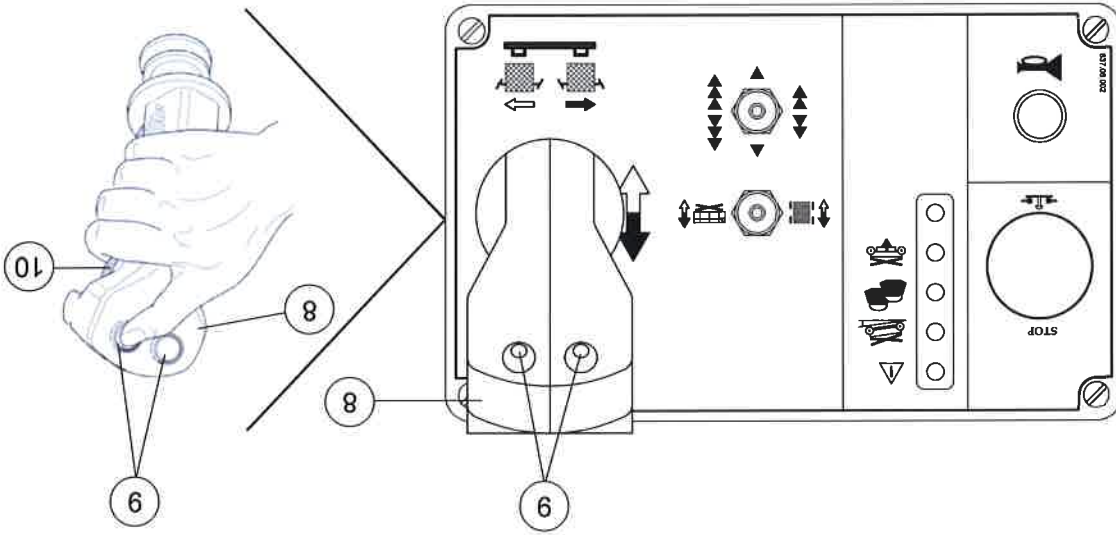
Maskinens bevegelse signaliseres av en hørbar alarm.



## Styre maskinen

- Når maskinen kjøres, trykk på knappene 9 på styrespak 8 mot høyre eller venstre for å styre maskinen i ønsket retning.

For å vri hjulene når maskinen står stille, må du flytte styrespak 8 til midtstillingen, og deretter bruke knappene 9 slik beskrevet ovenfor. Knapp 10 ("Operatør tilstede") må også alltid trykkes inn.



Før du flytter maskinen, må du kontrollere at veien er fri for hindringer, hull, humper, ujevnheter, gjenstander eller skrot, samt forvise om at hull eller andre farer ikke er dekket til av gjenstander.



Kontroller alltid varsellampenes status. Hvis noen av lampene tennes, se avsnittet "Nødsituasjoner".

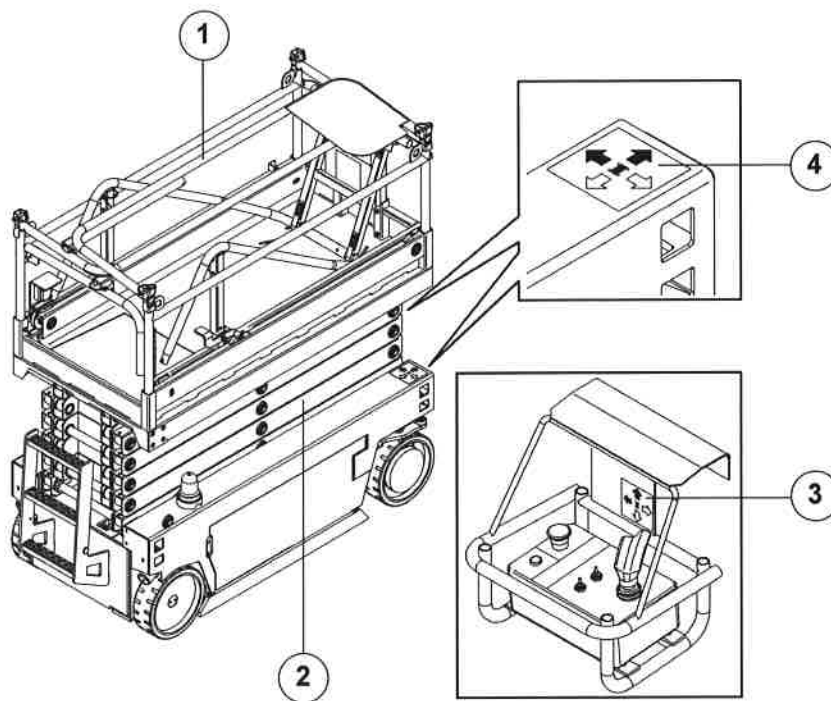




## Styre maskinens bevegelse fra bakkenivå

For å kjøre maskinen gjennom åpninger med lav høyde, kan maskinen styres fra bakkenivå ved bruk av kontrollpanelet på plattformen (panel med trykknapper), etter at du har forvissnet om at:

- rekkverket er lagt ned (1);
- operatøren står minst 1 meter fra maskinen;
- den langsomme kjørehastigheten er valg;
- plattformen er senket helt ned (maskinen er lukket) (2);
- du følger retningspilene på kontrollboksens (3) støtte samt øverst på siderammene (4), for å fastsette hvilken vei maskinen skal styres og kjøres.





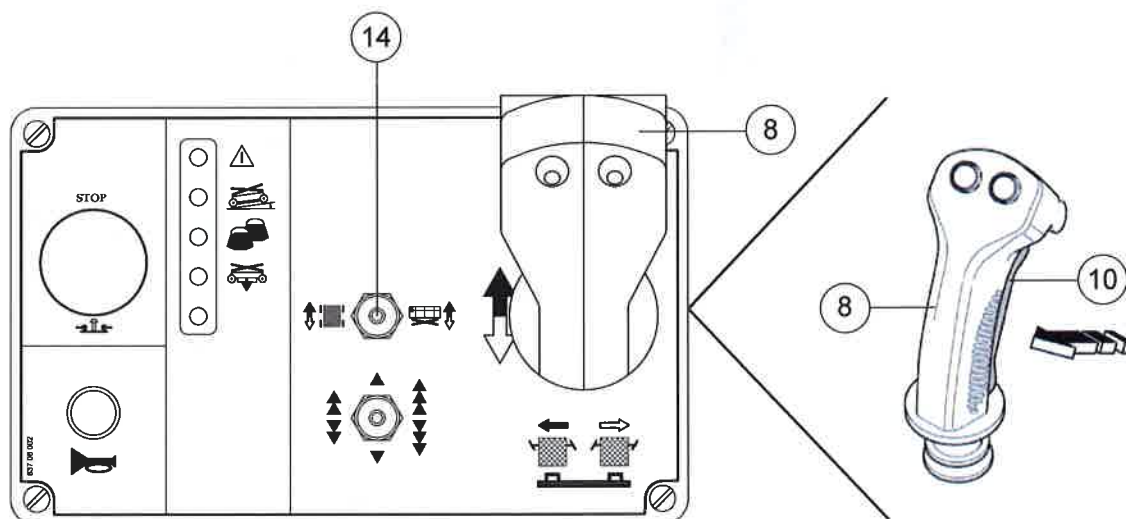


## Heve/senke plattformen



Du må ikke flytte valgbytter 14 fra trekraft til heveposisjon og omvendt når maskinen er i bevegelse. Dette vil gjøre at maskinen stopper. Slipp opp styrespak 8 og utfør handlingen på nytt for å gjenoppta bevegelsen.

- Når maskinen står stille, flytt valgbytter 14 mot høyre.
- Hold fast i styrespake 8.
- Trykk og hold knapp 10 "Operatør tilstede" inne.
- Skyv styrespaken forover for å heve plattformen eller bakover for å senke den.



Løftehastigheten justeres i henhold til hvor langt styrespak 8 skyves.



Før du hever eller senker plattformen, må du kontrollere at det ikke finnes gjenstander over eller under plattformen som kan hindre denne operasjonen.



Kontroller alltid varsellampenes status. Hvis noen av lampene tennes, se avsnittet "Nødssituasjoner".

### Stoppe hevingen av plattformen

**Langsom stopp:** Flytt styrespak 8 gradvis tilbake til startstillingen, samtidig som du holder knapp 10 "Operatør tilstede" trykket inn. Den elektroniske bremsekontrollen gjør at plattformen stopper sakte og forsiktig.

**Rask stopp:** slipp opp knapp 10 ("Operatør tilsted"). Bremseelektronikken vil stoppe maskinen brått.

### Stoppe plattformen når den senkes

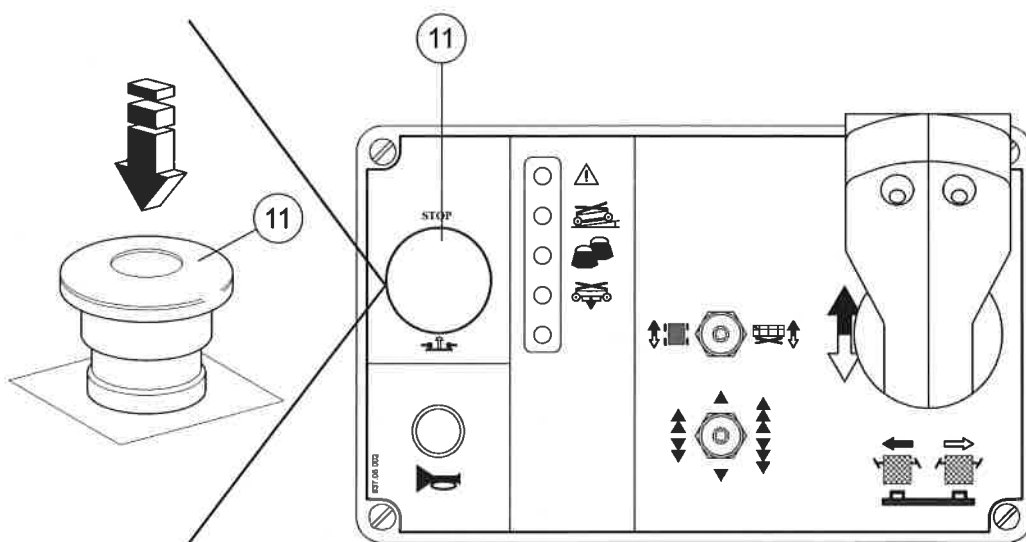
Skyv styrespaken 8 tilbake til startstillingen dens eller slipp opp knapp "Operatør tilstede" 10: Plattformen vil stoppes umiddelbart.

## Nødstoppe maskinen

Trykk på den røde nødstopknappen 11:

- Handlinger i nødssituasjoner.

Ved å trykke på den røde nødstopknappen vil alle av maskinens bevegelser og kommandoer avbrytes både fra bakkenivået og plattformen, med unntak av sikkerhetsindikatorene (varsellamper og hørbar alarm).



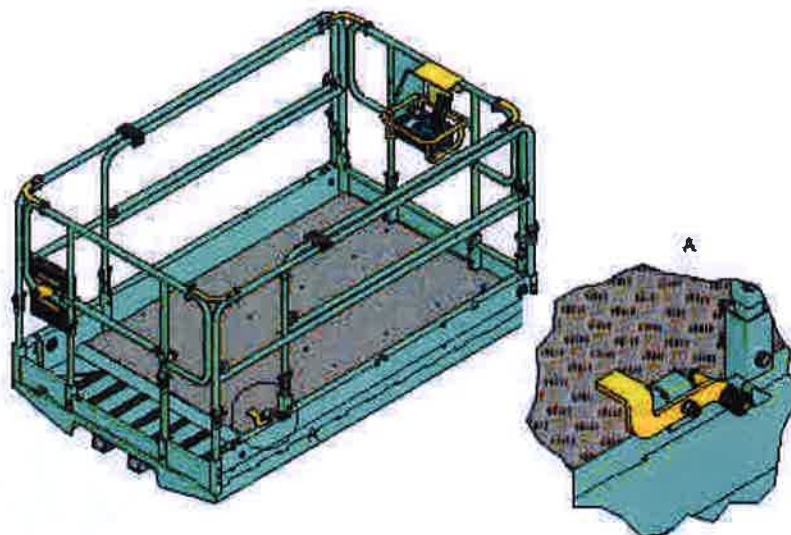
For å gjenoppta normal drift, trekker du knapp 11 oppover.

## Plattformforlenger

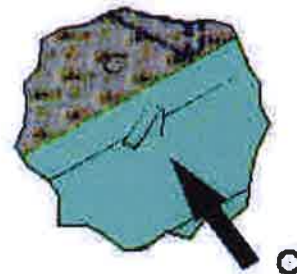
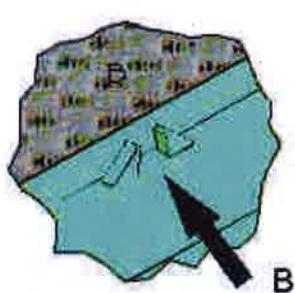
Plattformen er utstyrt med en manuell forlengelse.

For å forlenge plattformen, må du:

- Stå på den faste plattformen.
- Trykk høyre fot på pedalen (fig. A) på plattformen, og holde deg fast i det bevegelige rekkverket.



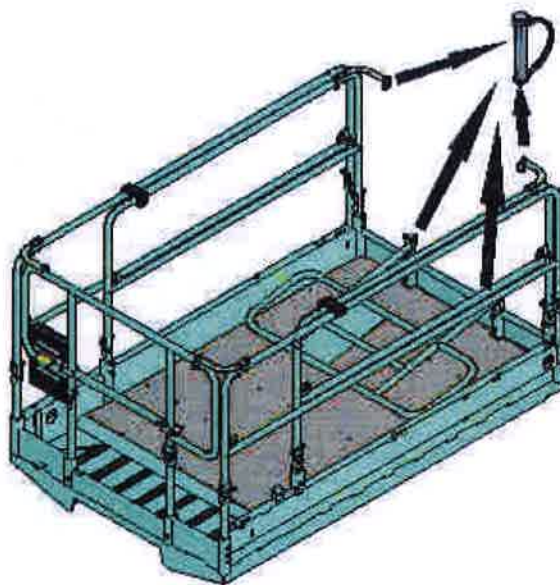
- Skyv plattformen til tappen på pedalen står over låsemekanismen (fig. B-C).
- Slipp opp pedalen og kontrollere at tappen er stoppet av låsen.



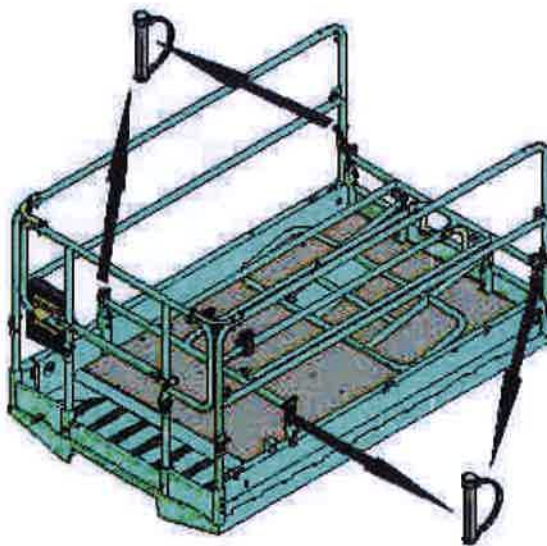
## Legge ned rekkverkene

Legg ned rekkverkene når plattformen er senket.

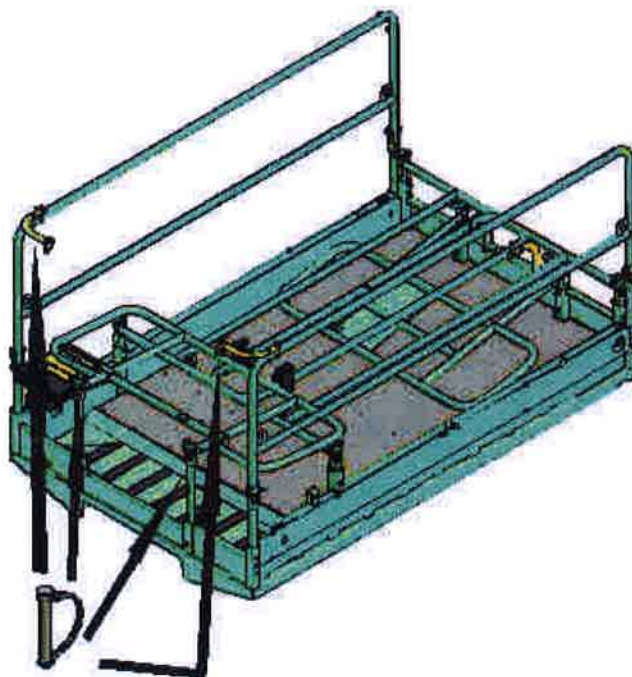
- Legg kontrollboksen og dens støtteutstyr ned på plattformen.
- Fjern fjærstemplene fra det fremre rekkverket og legg det ned.



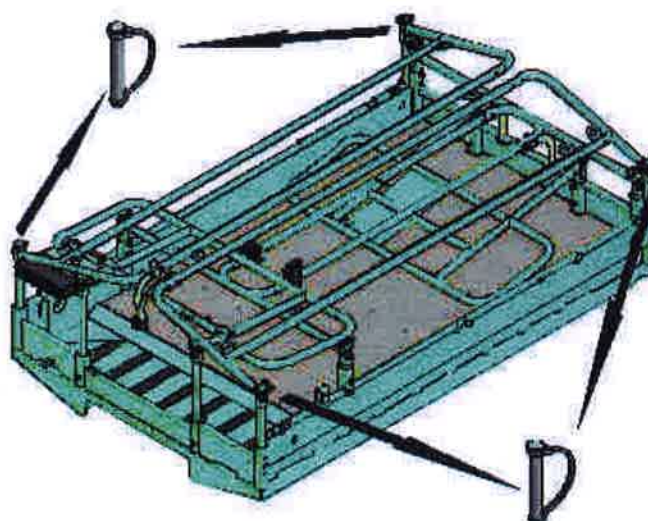
- Fjern fjærstemplene fra de innvendige rekkverkene på siden og legg dem ned.



- Fjern fjærstemplene på det bakre rekkverket og legg det ned.



- Fjern fjærstemplene på de utvendige rekkverkene og legg dem ned.



**Ikke bruk maskinen med gelendrene foldet mens du forblir ombord.**

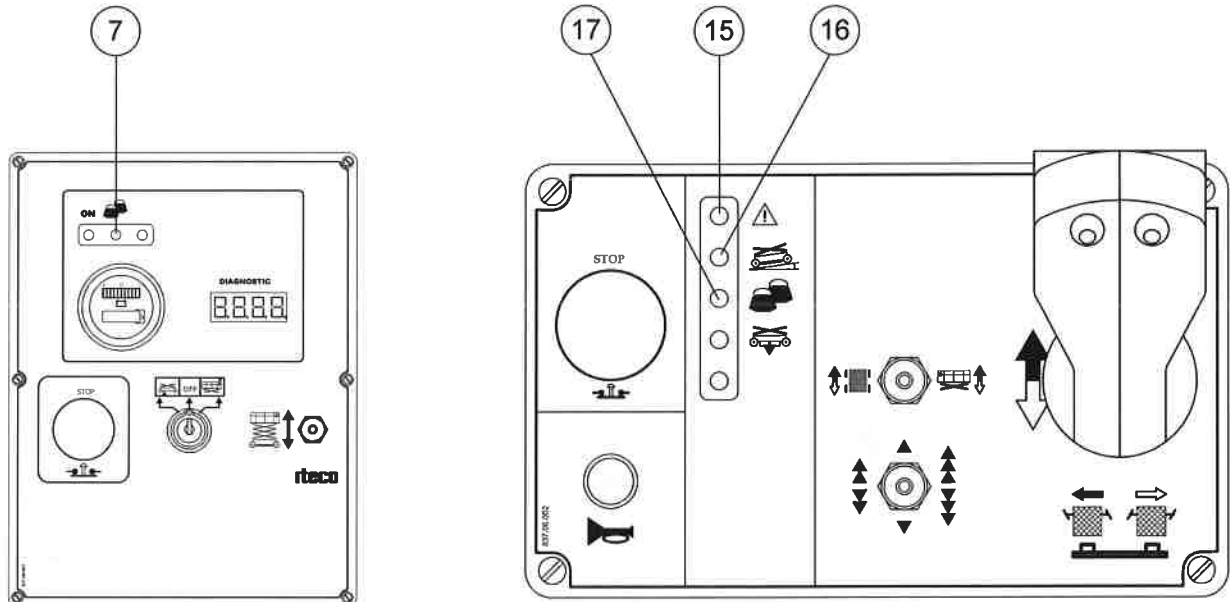
## Stoppe maskinen

Det er nødvendig å stoppe maskinen hver gang du går fra den, for å forhindre uønsket og uautorisert bruk.

- Trykk på STOP-knappen på plattformens kontrollpanel.
- På bakkekontrollpanelet, skyv valgbryteren tilbake til midtstillingen dens: Varsellampe 6 (maskin i BRUK) slukkes.
- Ta ut nøkkelen og oppbevar den på et trygt sted.

## Nødssituasjoner

Hvis lampe 7 på bakkekontrollpanelet, og lampene 15-16-17 på plattformens kontrollpanel lyser, indikerer det nødssituasjoner. Dette vil igjen føre til delvis eller full stansing av maskinens bevegelser.



### LAMPE 7 og 17

## Overbelastning

Hvis lasten på plattformen overstiger den tillatte grensen, vil lastbegrensningsutstyret kobles inn: **samtlig av maskinens bevegelser stoppes.**

- Fullstendig stansing av samtlige bevegelser indikeres ved at:
  - varselampe 7 tennes på bakkekontrollpanelet.
  - varselampe 17 tennes på plattformens kontrollpanel.
  - alarmen utløses.
- For å starte maskinens bevegelser på nytt, må du:
  - fjerne overbelastningen fra plattformen.

**LAMPE 16**

## Ustabil maskin

Hvis maskinen heller mer enn den tillatte grensen, vil varsellampe 16 tennes:

Når saksene er lukket (plattformen er hevet **under** arbeidshøyden for SQ1), vil varsellampe 16 blinke: **hvis det er nødvendig å heve plattformen, må maskinen først settes i en stabil stilling.**

Når saksene er åpnet (plattformen er hevet **over** arbeidshøyden for SQ1), vil varsellampe 16 blinke og alarmen utløses. Maskinen kan da **ikke kjøres, styres eller heves.**

For å starte maskinens bevegelser på nytt, må du:

- senk plattformen helt og sett maskinen tilbake i stabil stilling.



---

**Senk ikke plattformen før du har kontrollert at det ikke finnes hindringer under den.**

---

**LAMPE 15**

## Generell feilsøking

Denne lampen tennes for å indikere at det er en feil i styresystemet.

## Feilsøkingsskjerm

Hvis maskinen ikke fungerer som den skal, vil feilsøkingsskjermen på bakkekontrollpanelet vise en feilkode, som skal brukes av den tekniske avdelingen for å finne feilene.



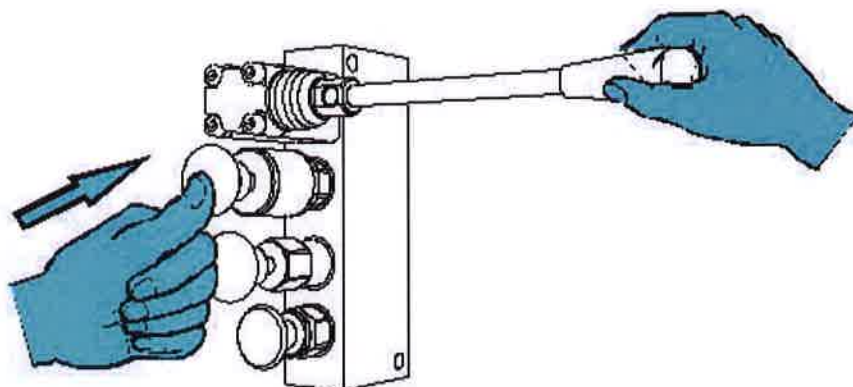
## Nødsenking av plattformen

Hvis maskinen stopper pga. en feil når plattformen er hevet, kan plattformen senkes ned manuelt ved bruk av nødpumpen som er plassert i den høyre boksen:

- Åpne den høyre boksen, og hold den øverste knappen på blokken med nødordninger trykket inn.
- Skyv spaken oppover gjentatte ganger til plattformen er senket helt ned.
- Slipp opp knappen for å avbryte nedsenkingen av plattformen.



**Det er ytterst viktig å kontrollere at det ikke finnes hindringer under plattformen før du senker den.**



## Lade opp batteriene

Batteriene tilfører maskinen elektrisk strøm. For å få mest mulig utbytte av batteriene og forhindre at de skades, må de lades opp hver gang maskinen har blitt brukt - uansett hva batteriindikatoren viser.

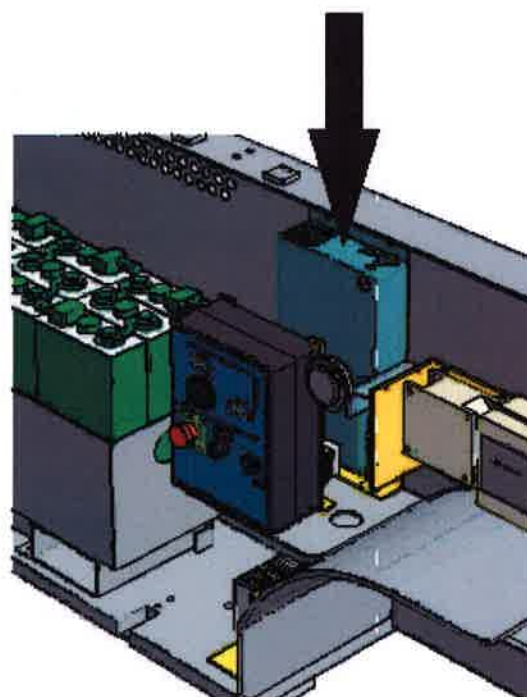


**Hvis batteriene ikke lades opp umiddelbart etter bruk, kan de skades permanent.**

**Ved å vente selv bare en dag med å lade opp batteriene, kan de skades permanent.**

**Skift aldri ut batteriene med batterier av annen styrke, da dette vil påvirke maskinens stabiliserende funksjon.**

Batteriene må lades opp med den medfølgende batteriladeren som er plassert i den venstre boksen bak.



### Batteriinformasjon

- Batterilader: 48 V - 45A
- Strømtilførsel: 220 V enkel faset - 50 Hz
- Spenning: 48 V
- Ladetid: ca. 10 timer
- Driftstemperatur: fra -20 °C til +50 °C
- Beskyttelse mot kortslutning
- Beskyttelse mot polaritetsveksling (sikring)
- Vekt: 5,5 kg
- Tilkobling til strømnett: standard 3-polet 230V-uttak

## Før batteriene lades opp

Det er viktig å kontrollere elektrolyttnivået før batteriene lades opp. Etterfyll batteriene om nødvendig, slik at elementene er helt dekket med væske.

- Åpne boksen.
- Åpne påfyllingslokkene på batteriene.
- Kontroller elektrolyttnivået og etterfyll med destillert vann om nødvendig.
- Lukk påfyllingslokkene og tørk opp eventuell væske som er sølt.



**Syren i batteriene kan forårsake alvorlige personskader. Hvis syren søles ved et uhell, må du skylle gjenstandene eller overflatene i rikelig med rent vann.**

**Hvis syren kommer i kontakt med hud eller øyne, skylk umiddelbart i rikelige med rent vann og søk legehjelp.**

**Bruk alltid vernehansker og vernbriller når du vedlikeholder batteriene.**

## Starte oppladningen

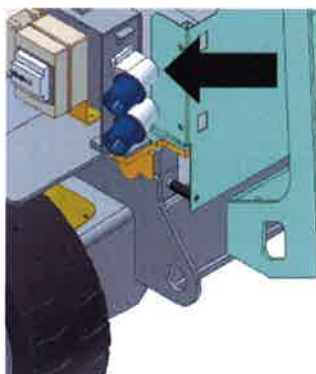


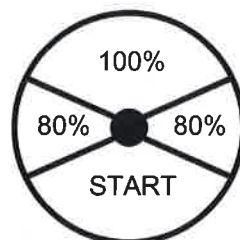
**Batteriene må lades opp på et godt ventilert sted separat fra arbeidsområdet. Dette er fordi batteriene skiller ut lettantennelige gasser som kan føre til eksplosjon hvis de kommer i kontakt med flammer eller gnister.**



**Boksene må være åpne når batteriene lades opp.**

Ved å koble hovedkabelen til det øvre, bakre uttaket, vil batteriladeren automatisk startes etter et par sekunder.





**Når batteriladeren er kolet til vil alle av maskinens funksjoner være deaktivert.**

Batterienes ladestatus vises ved hjelp av lysende lamper på batteriindikatoren:

Den RØDE lampen indikerer at oppladningsfasen har startet.

Den GULE lampen indikerer at batteriene er 80 % ladet opp.

Den GRØNNE lampen indikerer at batteriene er 100% ladet opp.

Hvis en eller flere av lampene blinker, indikerer det en feil:

Varseltype	Feiltype	Beskrivelse (handling)
blinker GRØNT	Tidsavbrudd	Fase 1 lenger enn den maksimalt tillatte verdien. (Kontroller batterikapasiteten).
blinker RØDT-GULT	Batteristrøm	Feil med utgangsstrøm. (Kontroller feilen)
blinker RØDT-GRØNT	Batterispennning	Feil med utgangsspenning. (Kontroller feilen)
blinker RØDT-GULT-GRØNT	Termisk feil	Overtemperatur i halvledere. (Kontroller ventilasjonsåpningen)

## Stoppe oppladningen

Når den grønne lampen tennes, kan du koble batteriladeren fra strømuttaket.

## Deponering av batterier

Batterier kan ikke kastes sammen med vanlig husholdningsavfall. Fordi de inneholder giftige stoffer, må de deponeres og/eller resirkuleres i henhold til lokale forskrifter.

### Løfte og transportere maskinen

Pass på at:

- plattformen er senket helt ned.
- maskinen er slått av.
- plattformen ikke er forlenget.
- utstyret som skal løfte maskinen kan tåle vekten dens på 3900 kg for IT 10151 og 4400 kg for IT 12151.

### Løfte

Maskinen må løftes ved bruk av en gaffeltruck eller en kran. Maskinens festpunkter er markert ved hjelp av spesielle klistremerker.



Bruk en løftebjelke hvis maskinen løftes ved bruk av en kran. De fire festepunktene på maskinen er indikert av spesielle klistremerker.



### Transportere

Når maskinen skal transporteres, må den festes på kjøretøyet ved bruk av stropper som festes til maskinens løftepunkter.



**Maskinen må aldri brukes når den transporteres (står plassert på et kjøretøy).**

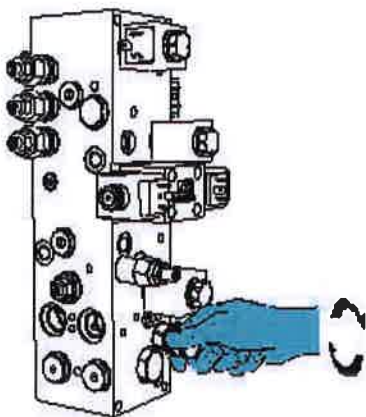
## Oppbevare maskinen

Hvis maskinen ikke skal brukes over en lengre periode, må den plasseres på et tørt, ventilert sted med fulladde batterier. Lad opp batteriene regelmessig annenhver måned. Lagertemperatur: -20/+50°C



**Før du bruker en maskin som har stått stille i mer enn 30 dager, må du utføre kontrollene beskrevet i vedlikeholdstabellen under punktet "Når maskinen ikke har blitt brukt over en lenger periode"**

## Nødtauing



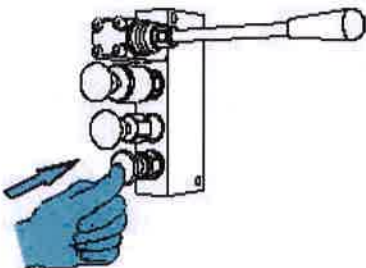
Vi anbefaler ikke at maskinen taues med mindre det er helt nødvendig, f.eks. ved maskinfeil eller fullstendig motorstopp. Fremgangsmåten for å taue maskinen i nødtilfeller er beskrevet nedenfor.

Gjør følgende før maskinen taues:

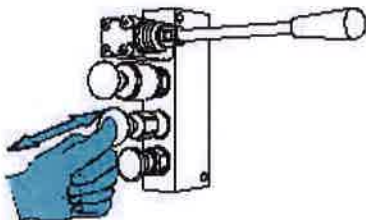
- Plattformen er senket helt ned.
- Maskinen er slått av.

Gjør følgende:

- Åpne den høyre boksen og skru håndhjulet på den hydrauliske hovedboksen helt opp.



- Trykk på den nederste knappen på blokken med nødordninger.



- Trykk og slipp opp den midterste knappen på blokken med nødordninger 2-3 ganger.
- Kontroller at maskinens bremses ikke er koblet inn. Hvis de er koblet inn, gjenta trinnet ovenfor.

**I dette tilstanden er maskinens bremses ikke koblet inn. Overskrid aldri 4,5 km/t.**

- Når tauingen er fullført, skru håndhjulet på den hydrauliske hovedblokken helt igjen.

## Deponering og vraking

Maskinen er hovedsakelig konstruert av stål, aluminium, plast, syntetisk gummi samt kobber.

Spesielle forholdsregler må følges ved deponering av batterier (D.M. 633/72 art.8) samt ved deponering av hydraulikkoljen i tanken og den hydrauliske kretsen (DPR 691/82).

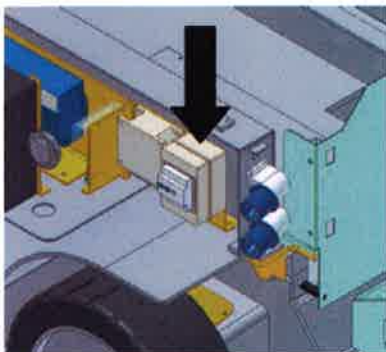
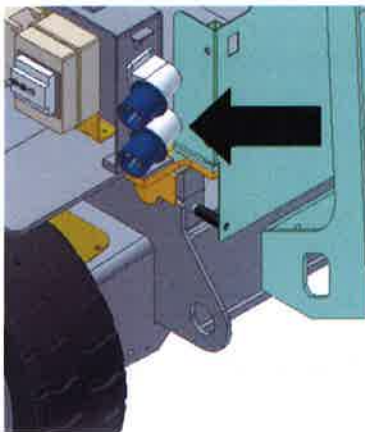
Nedenfor vil du se en liste over maskinens hovedkomponenter:

- Støpejern
- Stål
- Polykarbonat
- Polymar
- Teflon
- Preget polystyren B
- Polyester
- Kobber
- Ertalyte

## 220 V linje

For å tilføre maskinen strøm, må en strømkabel kobles til den nedre kontakten bak på maskinen.

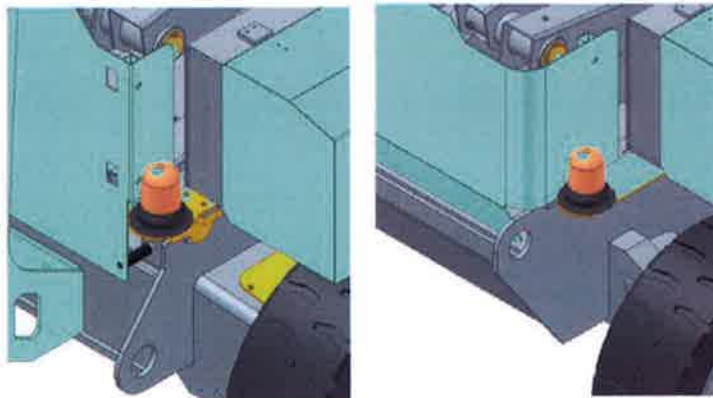
En kontakt på plattformen tilfører de elektriske instrumentene strøm.



En utkopplingsbryter og magnetotermisk bryter er også installert i den venstre boksen bak på maskinen.

## Roterende lys

De roterende lysene foran og bak på maskinen vil slås på hver gang maskinen gjør en bevegelse.





## Ekstrautstyr

### 110 V linje

For å tilføre maskinen strøm, må en strømkabel kobles til den nedre kontakten bak på maskinen.

En kontakt på plattformen tilfører de elektriske instrumentene strøm.

En utkoplingsbryter og magnetotermisk bryter er også installert i den venstre boksen bak på maskinen.

### 110 V-batteriladerutstyr

Dette utstyret inneholder alt som er nødvendig for å lade opp 110-volts batterier.

#### Batteriinformasjon

- Batterilader: 48V - 40A
- Strømtilførsel: 115 V enfaset - 50±60 Hz
- Spenning: 48V
- Ladetid: ca. 10 timer
- Driftstemperatur: fra -20 °C til +50 °C
- Beskyttelse mot kortslutning
- Beskyttelse mot polaritetsveksling (sikring)
- Vekt: 5,5 kg
- Tilkobling til strømmnett: standard 3-polet 115 V-uttak

## Vedlikehold

Riktig og regelmessig vedlikehold kan øke brukersikkerheten og forlenge maskinens levetid.

Vedlikeholdsintervallet som er spesifisert i vedlikeholdstabellen henviser til normal bruk. Hvis maskinen brukes under mer krevende arbeidsforhold (på steder med ekstreme temperaturer, støv, høy luftfuktighet og høydeforskjeller), må vedlikeholdet utføres hyppigere enn det som er oppgitt.

Hyppigheten og omfanget av det periodiske vedlikeholdet og kontrollene skal også være i samsvar med nasjonale forskrifter.



---

**Unngå utilsiktet kontakt mellom batteriene og maskinens metallramme, mellom klemskruene på den elektriske motoren eller Mosfet, for å unngå skade på denne.**

---

## Rengjøre maskinen

Hver gang du har brukt maskinen, eller hvis maskinen er svært skitten, må du rengjøre den slik beskrevet nedenfor:

- Rengjør alle overflater ved bruk av trykkluft for å unngå at smuss samler seg på maskinen.
- Bruk et vanlig rengjøringsmiddel og tørk over maskinen ved bruk av bomullskluter.



---

**Bruk aldri tynningsmidler, skraper eller stålborster, da dette kan ripe lakken på maskinen.**

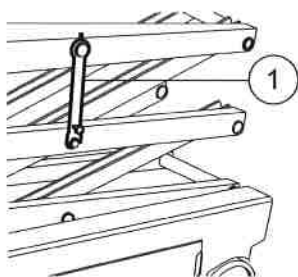
---

---

**Rengjør aldri maskinen ved bruk av en høytrykkspyler. Fuktighet eller vann som kommer inn i de elektriske elementene kan forårsake feil og/eller skader til det elektriske/elektroniske kontrollsystemet.**

---

## Vedlikeholdsutstyr

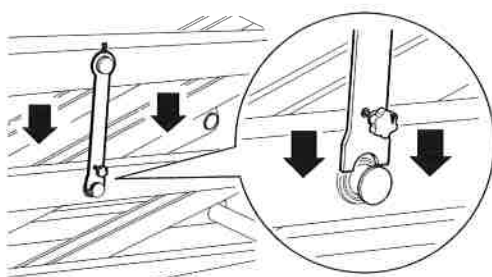
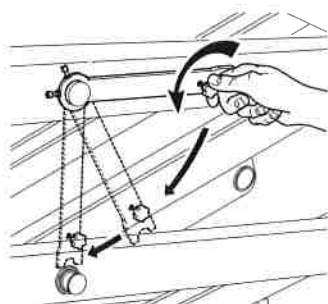
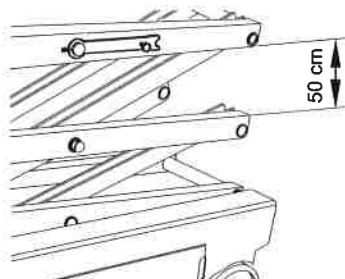


### Sikkerhetsstøtte

Hvis det må utføres vedlikehold til plattformen når den er hevet, må løftesystemet låses på begge sider ved bruk av sikkerhetsstøttene som følger med maskinen (still.1).

#### Benytt sikkerhetsstøttene kun med plattform uten last

Lås løftesystemet slik beskrevet nedenfor:



- Hev plattformen til avstanden mellom saksene er ca. 50 cm.
- Skru opp knottene som holder hver støtte (høyre og venstre) på den relevante armen, og la dem henge loddrett ned.
- Senk plattformen og pass på at den nederste gaffelen på hver støtte (høyre og venstre) fester seg i leiet på enden av midtakselen på den nederste saksen.
- Kontroller at støtten er godt festet i begge ender før du starter vedlikeholdsarbeidet.
- Når vedlikeholdsarbeidet er fullført, løfter du plattformen litt opp for å frigjøre støttene. Fest deretter støttene i oppbevaringsstillingen deres på rammen ved bruk av skruene.

På modellen IT 12151, for å kunne garantere større sikkerhet, har støtten en dobbel gaffel som skal innføres i setet til midthengslingen til den nedre og øvre saksen.

## Tilkoblingsplugg for batteri

Tilkoblingspluggen for batteriet er plassert i den venstre boksen bak på maskinen.

Dette sikkerhetsutstyret kobler batteriene fra strømtilførselen og kontrollkretsen, slik at kun batteriladeren forblir tilkoblet.



---

**Sørg for at batteriene er koblet fra før det utføres noen form for vedlikehold av maskinens elektriske utstyr.**

---



## Vedlikeholdstabell

<b>VEDLIKEHOLD SOM SKAL UTFØRES</b>	<b>ETTER D FØRSTE 50 DRIFTSTIMENE</b>	<b>DAGLIG</b>	<b>MÅNEDLIG</b>	<b>250 TIMER ELLER ÅRLIG</b>	<b>500 TIMER ELLER ÅRLIG</b>	<b>ÅRLIG</b>	<b>NÅR MASKINEN IKKE HAR VÆRT BRUKT OVER LENGRE PERIODER (30 dager)</b>
Kontrollere oljenivået		X					X
Kontrollere elektrolyttnivået		X					X
Kontrollere batterienes oppladning		X					X
Kontrollere skruenes stramming	X		X				X
Smøre drivelementene			X				X
Kontrollere sikkerhetsutstyret	X		X				X
Kontrollere og rengjøre batteriene			X				X
Kontrollere nødsenkningen			X				X
Kontrollere motorbørstene i den elektriske pumpen						X	X
Kontrollere bremsene på en rampe			X				X
Kontrollere maskinens struktur	X			X			X
Kontrollere de hydrauliske rørene						X	X
Kontrollere ytelsene						X	X

Fremgangsmåten for å gjøre dette er beskrevet tidligere i denne håndboken.

## Kontrollere oljenivået

---



**Oljenivået skal kun kontrolleres og etterfylles når plattformen er senket helt ned.**

---

Ta av oljelokket i den hydrauliske enheten. Etterfyll med olje av samme viskositet i tanken om nødvendig.

Det er montert en tappekran på undersiden av tanken, slik at all oljen i tanken kan tappes ut.

- Tapp ut all olje fra tanken.
- Lukk tappekransen.
- Fyll ny olje gjennom påfyllingsåpningen.



**Hydraulikkolje er et forurensende produkt.**

**Unngå oljelekkasje ved bruk av oppsamlingsbeholdere, og bruk oljeabsorberende produkter som et forebyggende tiltak mot eventuelt oljesøl.**

---

**Oljen som tappes ut må samles opp og deponeres som spesialavfall. Enkelte firmaer spesialiserer seg på å samle inn og eventuelt resirkulere industriolje i henhold til lokale forskrifter.**

---

## Kontrollere elektrolyttnivået

- Åpne boksen
- Skru av påfyllingslokkene for elektrolytt
- Kontroller elektrolyttnivået og etterfyll med destillert vann om nødvendig.
- Skru tilbake lokkene og tørk opp væske som eventuelt er sølt.



**Syren i batteriene kan føre til alvorlige personskader. Hvis syren søles ved et uhell, må gjenstandene eller overflatene skylles umiddelbart i rikelig med vann.**

**Hvis syren kommer i kontakt med hud eller øyne, skylk umiddelbart i rikelig med rent vann og søk legehjelp.**

**Bruk alltid vernehansker og vernebriller under vedlikehold av batteriene. Kontrollere stramning av skruer.**

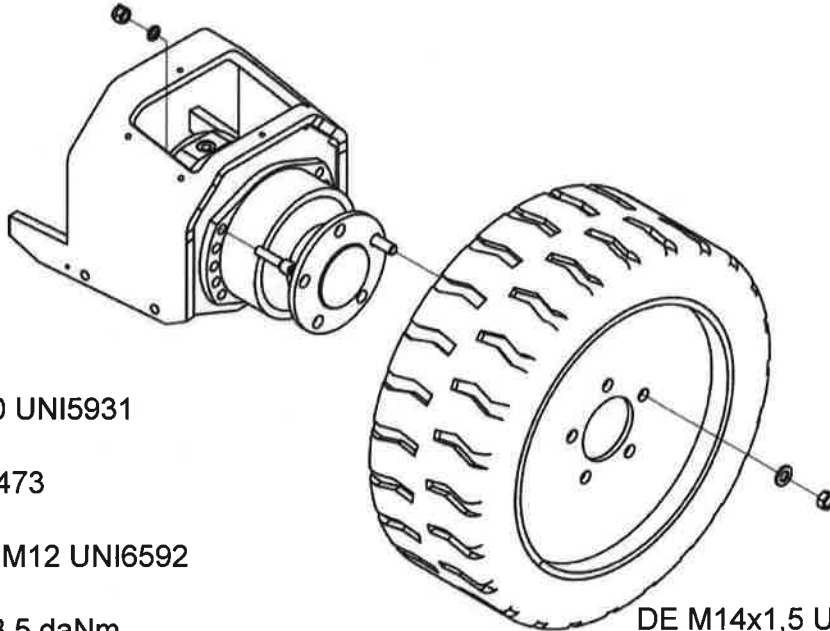
## Kontrollere batteristrømmen

Du kan se hvor mye strøm det er på batteriene på bakkekontrollpanelet.

For informasjon om hvordan du lader opp batteriene, se avsnittet "Lade opp batteriene".

## Kontrollere stramming av skruer

### SKRUER TIL FASTGJØRING AV TREKKENHET



TCCE M12x50 UNI5931

DE M12 UNI7473

PAKNING for M12 UNI6592

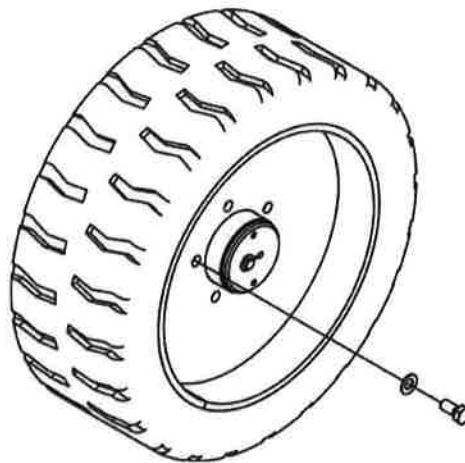
Stramming 7-8,5 daNm

DE M14x1,5 UNI5588

PAKNING for M14 UNI6592

Stramming 17-21 daNm

### HJULSKRUER



TE M14x1,5x30 UNI5740

Fjærskive - UNI 8737 - A 28 GR2

Stramming 11-12 daNm

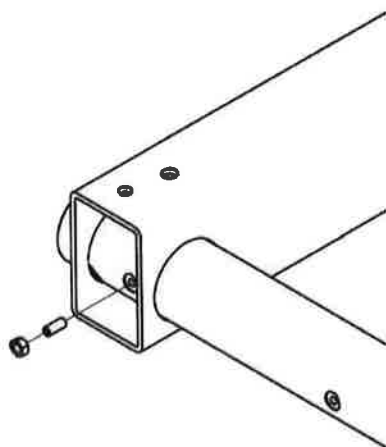


## SKRUER TIL FASTSPENNING AV BOLTER PÅ RAMMEN

VSTEI M8x20 UNI 5929

DE M8 6S UNI5588

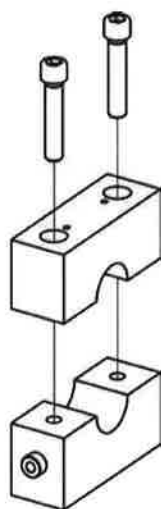
Stramming 2 daNm



## KORTE SKRUER TIL SAKS

TCCE M14x70 UNI5931

Stramming 11 daNm



## Smøre maskinens mekanismer

Det sitter to smørefordelere over bakhjulenes tromler.

## Sikkerhetskontroller

Følgende tester lar deg kontrollere at alt sikkerhetsutstyret på maskinen fungerer som det skal.

Maskinens sikkerhetsutstyr vil over tid utsettes for slitasje. Utstyret må derfor kontrolleres og holdes i perfekt stand, for å forvise om at det er trygt å bruke og at det fungerer som det skal.

Selv om maskinen er utstyrt med sikkerhetsutstyr, er det operatørens ansvar å bruke maskinen på riktig og forsvarlig måte.

## Rød nødstopbryter

- Trykk på den røde nødstopbryteren på bakkekontrollpanelet, og kontroller at alle av maskinens funksjoner er deaktivert, både fra bakkenivået og plattformen. Sett bryteren tilbake i PÅ-stillingen.
- Trykk på den røde nødstopbryteren på plattformkontrollpanelet, og kontroller at alle av maskinens funksjoner er deaktivert, både fra bakkenivået og plattformen. Sett bryteren tilbake i PÅ-stillingen.

## SQ1 mikrobryter

### Sikker hastighet



**Kontroller at det ikke finnes hindringer over eller under plattformen før du utfører denne testen.**

- Hev plattformen over arbeidshøyden til mikrobryter SQ1 fra plattformkontrollpanelet.
- Kontroller at maskinen kun kan kjøres ved bruk av den sikre hastigheten.

## Helling



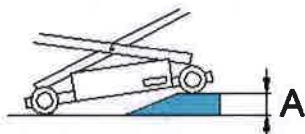
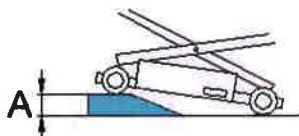
Utfør denne kontrollen når maskinen står helt plant, for å oppnå nøyaktige resultater.

Utfør denne testen ved bruk av plattformkontrollpanelet.

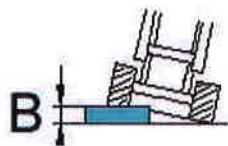
Ikke stå på plattformen

Kontroller at det ikke finnes hindringer over eller under plattformen før du utfører denne testen.

- Senk plattformen helt ned.
- Plasser en kloss (A) som måler ca 97 mm:
  - under hvert forhjul for å måle hellingsgraden bak på maskinen. Kjør maskinen opp på klossene, hev plattformen, og utfør testene som er beskrevet.
  - gjenta denne testen ved å plassere en kloss under hvert bakhjul.

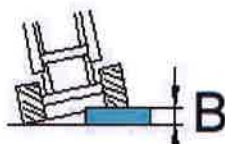


Når du plasserer klosser under bakhjulene på maskinen, må maskinen stå i den samme stillingen i forhold til underlaget, mens klossenes plassering endres (se illustrasjonen til venstre).



- Plasser en kloss (B) som måler ca. -45 mm under det venstre forhjulet og bakhjulet for å måle maskinens tverrgående hellingsgrad. Kjør maskinen oppå klossene og utfør testene som er beskrevet.

- gjenta denne testen ved å plassere klossene under forhjulet og bakhjulet på høyre side av maskinen.



**Når du plasserer klosser under bakhjulene på maskinen, må maskinen stå i den samme stillingen i forhold til underlaget, mens klossenes plassering endres (se illustrasjonen til venstre).**

- Kontroller at varselampen for helling blinker under SQ1-arbeidshøyden.
- Hev plattformen og kontroller at en arbeidshøyde over SQ1:
  - tenner varselampen for helling.
  - utløser alarmen.
  - deaktiverer alle av maskinens funksjoner, med unntak av å senke plattformen.
- Senk plattformen til under SQ1-arbeidshøyden, og kontroller at alle av maskinens funksjoner er aktivert på nytt.

Senk plattformen helt ned, kjør maskinen forover og fjern klossene.

**Utfør denne testen i alle fire retninger: forover – bakover – høyre – venstre.**

## Lastbegrensningsutstyr

- Legg en last på plattformen som tilsvarer 120 % av den nominelle verdien.
- Prøv å heve plattformen, og kontroller at :
  - varsellampen for overlast tennes på plattformkontrollpanelet.
  - varsellampen for overlast tennes på bakkekontrollpanelet.
  - alarmen utløses.
  - alle av maskinens bevegelser stoppes.
- Fjern overlasten fra plattformen.
- Kontroller at alle bevegelser gjenopprettes.

## Antikutte-beskyttelse



**Kontroller at det ikke finnes hindringer over eller under plattformen før du utfører denne testen.**

- Hev plattformen 2 meter.
- Senk plattformen og kontroller at nedsenkingen stopper når avstanden mellom armen og enden på rammen er ca. 60 mm. Sett styrespaken i nøytral stilling og fortsett nedsenkingen av plattformen etter et tidsintervall på 5-6 sekunder.
- Kontroller at plattformen ikke kan senkes i løpet av det spesifiserte tidsintervallet, selv når du flytter styrespaken for å gjøre dette.

## Kontrollere og rengjøre batteriene



### **Koble fra batterikablene før du utfører disse testene.**

Batteriene må kontrolleres periodisk for å forsikre om at det ikke finnes skader, brudd eller lekkasje i batteriene, eller at batteripolene er rustet. Kontroller også at batterikablene ikke er slitt, kuttet eller frynset.

Rengjør batteriene dersom det er tegn til rust på polene eller elektrolytt har blitt sølt på batteriene.

Overflaten på batteripolene må rengjøres og smøres inn med et syrenøytraliserende middel eller vaselin.



**Syren i batteriene er svært etsende og kan føre til alvorlige personskader. Hvis væsken søles ved et uhell, må gjenstandene eller overflatene skylles i rikelig med vann.**

**Hvis syren kommer i kontakt med hud eller øyne, skylk umiddelbart i rikelige med rent vann og søk legehjelp.**

**Ha alltid på deg vernehansker og vernebriller når du vedlikeholder batteriene.**

**Hold åpne flammer, sigaretter, gnister eller andre brannfarlige kilder unna batteriene.**

## Styreenhet for nødsenking



**Kontroller at det ikke finnes hindringer under plattformen før du senker den.**

- Hev plattform.
- Utfør operasjonene beskrevet i avsnittet "Nødsenking", og kontroller at nødsenkingen fungerer som den skal.

## Kontrollere maskinbørstene

Kontroller at motorbørstene i den elektriske pumpen ikke er slitt, og skift ut om nødvendig.

## Kontrollere bremsene på en rampe

Parkeringsbremsene skal kunne stoppe maskinen når den står i den maksimale hellingsgraden, slik spesifisert i tabellen "Teknisk informasjon".

Kontroller at bremsene stopper maskinen i en helling, slik indikert i tabellen nevnt ovenfor.

## Bremseavstand

**Utfør disse testene når maskinen står på et flatt underlag.**

### RASK HASTIGHET

- Velg den raske hastigheten på plattformkontrollpanelet.
- Skyv styrespaken lengst mulig forover.
- Slipp opp styrespaken og kontroller at bremseavstanden er kortere enn 60 cm.

## Kontrollere maskinens struktur

### Generelt

- Kontroller at maskinens strukturer er beskyttet mot oksidering. Behandle områder som er rustet, om nødvendig.

### Maskinens hoveddel

- Kontroller de viktigste sveiseskjøtene på maskinen, enten visuelt eller ved bruk av væske:
  - Den bærende strukturen
  - Spindlene på styrehjulene
  - Hjulstøttene
  - Hengselstøtter for saksene.
- Kontroller styreprofilenes form for glidestykkene.
- Kontroller at styrestangen står i riktig stilling og at den er festet til spindlene og styreutløseren.
- Kontroller dreietappene på spindlene, samt styreutløseren og stangen.
- Kontroller børstene. Skift dem ut ved bruk av smøremiddel, om nødvendig.
- Kontroller dekkene.

### Plattform

- Kontroller de viktigste sveiseskjøtene, enten visuelt eller ved bruk av væske:
  - Rørformede strukturer
  - Støtter med hengsler
- Foreta en visuell kontroll av plattformen og plattformforlengeren for å forsikre om at begge er i best mulig driftsmessig stand.
- Kontroller styreprofilenes form for glidestykkene.
- Kontroller glidestykkene.
- Foreta en visuell kontroll av rekkverkene og festene deres.

### Maskinramme

- Foreta en visuell kontroll av hele rammen og delene på den.
- Foreta en visuell inspeksjon eller bruk væske til å kontrollere alle sveiseskjøter på leddforbindelsene, løftesynderfestene samt sylinderskjøtene.
- Kontroller dreietappfestene samt dreieboltene på løftesynderen.
- Kontroller overflaten på dreietappene og -boltene. Skift ut om nødvendig ved bruk av smøremiddel.



## Kontrollere de hydrauliske slangene



**Hydraulikkolje er et forurensende produkt.**

**Unngå oljelekkasje ved bruk av oppsamlingsbeholdere, og bruk oljeabsorberende produkter som et forebyggende tiltak mot eventuelt oljesøl.**

- Foreta en visuell kontroll av alle hydrauliske skjøter og stram til koblinger, om nødvendig.
- Kontroller forfatningen på de fleksible hydrauliske slangene, og skift ut om nødvendig.

## Kontrollere maskinens ytelse

Bruk et kronometer til å utføre følgende kontroller.

**Maskinen må stå på et flatt underlag når disse kontrollene utføres.**

### Sikker hastighet

- Hev plattformen over arbeidshøyden for SQ1.
- Skyv styrespaken lengst mulig forover.
- Kontroller at maskinen bruker mer enn 55 sekunder på å kjøre 10 meter.

### Styrehastighet

- Velg den lave hastigheten.
- Drei hjulene helt mot høyre.
- Kjør maskinen og styr den helt mot venstre.
- Kontroller at det tar mellom 2-4 sekunder å dreie hjulene fra høyre mot venstre.

Bruk denne siden til å skrive inn din egen informasjon.

# Kontrollregister

## **Henvisning til gjeldende lover**

Dette kontrollregisteret er utstedt til brukere av maskinen, i henhold til Tillegg I i retningslinjene 98/37/EC.

## **Instruksjoner for oppbevaring av dette registeret**

Dette kontrollregisteret skal være en integrert del av maskinen. Kontrollregisteret skal derfor oppbevares sammen med maskinen så lenge den er i bruk.

## **Informasjon om utarbeidelse av instruksjoner**

Disse instruksjonene er utarbeidet i samsvar med den informasjonen som var tilgjengelig da maskinen først ble lansert. Ny informasjon som kan endre brukerens ansvar kan utstedes på et senere tidspunkt. Formålet med dette registeret er at informasjon som er relevant til bruk og vedlikehold av maskinen føres opp, i henhold til følgende diagrammer:

- Levering av maskinen til den opprinnelige eieren.
- Eierbytte.
- Utskifting av komponenter i det hydrauliske systemet.
- Utskifting av komponenter i det elektriske systemet.
- Utskifting av mekanismer eller strukturelle deler på maskinen.
- Utskifting av sikkerhetsutstyr og gjeldende komponenter.
- Bekreftelse av vedlikehold, med unntak av daglige kontroller, slik indikert i vedlikeholdstabellen.
- Vesentlige feil samt reparasjoner av disse.

**LEVERING AV PLATTFORMEN TIL FØRSTE EIER**

Heisplattformen av type \_\_\_\_\_ med fabrikasjonsnummer: \_\_\_\_\_ og byggeår \_\_\_\_\_  
vedrørende den foreliggende kontrollregistreringen er blitt levert av \_\_\_\_\_  
ved dato \_\_\_\_\_ til firmaet/selskapet:

\_\_\_\_\_  
\_\_\_\_\_

i samsvar med de fastsatte kontraktsbetingelsene, og med de tekniske, dimensjonsmessige og funksjonelle egenskapene spesifisert i instruksjonsboken.

-----  
**SENERE EIERSKIFTER**

Ved dato \_\_\_\_\_  
er eierskapet til det angjeldende løfteredskapet blitt overført til firmaet/selskapet:

\_\_\_\_\_  
\_\_\_\_\_

Det bekreftes at heisplattformens tekniske, dimensjonsmessige og funksjonelle egenskaper ved ovennevnte dato var i samsvar med de opprinnelig fastsatte, og at eventuelle endringer er blitt skrevet inn i dette registeret.

Selger

Kjøper

\_\_\_\_\_  
\_\_\_\_\_

-----  
**SENERE EIERSKIFTER**

Ved dato \_\_\_\_\_  
er eierskapet til det angjeldende løfteredskapet blitt overført til firmaet/selskapet:

\_\_\_\_\_  
\_\_\_\_\_

Det bekreftes at heisplattformens tekniske, dimensjonsmessige og funksjonelle egenskaper ved ovennevnte dato var i samsvar med de opprinnelig fastsatte, og at eventuelle endringer er blitt skrevet inn i dette registeret.

Selger

Kjøper

\_\_\_\_\_  
\_\_\_\_\_

**SKIFTE AV DELER I DET HYDRAULISKE ANLEGGET**

Ved dato \_\_\_\_\_ ble delen \_\_\_\_\_

av fabrikat \_\_\_\_\_

SKIFTET UT

med \_\_\_\_\_

av fabrikat \_\_\_\_\_ fabriksjonsnr. \_\_\_\_\_

merknader \_\_\_\_\_

Årsaken til utskiftningen \_\_\_\_\_

Ansvarlig for firmaet med ansvar for utskiftningen

Brukeren

---

**SKIFTE AV DELER I DET HYDRAULISKE ANLEGGET**

Ved dato \_\_\_\_\_ ble delen \_\_\_\_\_

av fabrikat \_\_\_\_\_

SKIFTET UT

med \_\_\_\_\_

av fabrikat \_\_\_\_\_ fabriksjonsnr. \_\_\_\_\_

merknader \_\_\_\_\_

Årsaken til utskiftningen \_\_\_\_\_

Ansvarlig for firmaet med ansvar for utskiftningen

Brukeren

---

**SKIFTE AV DELER I DET HYDRAULISKE ANLEGGET**

Ved dato \_\_\_\_\_ ble delen \_\_\_\_\_

av fabrikat \_\_\_\_\_

SKIFTET UT

med \_\_\_\_\_

av fabrikat \_\_\_\_\_ fabriksjonsnr. \_\_\_\_\_

merknader \_\_\_\_\_

Årsaken til utskiftningen \_\_\_\_\_

Ansvarlig for firmaet med ansvar for utskiftningen

Brukeren

**SKIFTE AV DELER I DET ELEKTRISKE ANLEGGET**

Ved dato \_\_\_\_\_ ble delen \_\_\_\_\_

av fabrikat \_\_\_\_\_

SKIFTET UT

med \_\_\_\_\_

av fabrikat \_\_\_\_\_ fabriksjonsnr. \_\_\_\_\_

merknader \_\_\_\_\_

Årsaken til utskiftningen \_\_\_\_\_

Ansvarlig for firmaet med ansvar for utskiftningen

Brukeren

---

**SKIFTE AV DELER I DET ELEKTRISKE ANLEGGET**

Ved dato \_\_\_\_\_ ble delen \_\_\_\_\_

av fabrikat \_\_\_\_\_

SKIFTET UT

med \_\_\_\_\_

av fabrikat \_\_\_\_\_ fabriksjonsnr. \_\_\_\_\_

merknader \_\_\_\_\_

Årsaken til utskiftningen \_\_\_\_\_

Ansvarlig for firmaet med ansvar for utskiftningen

Brukeren

---

**SKIFTE AV DELER I DET ELEKTRISKE ANLEGGET**

Ved dato \_\_\_\_\_ ble delen \_\_\_\_\_

av fabrikat \_\_\_\_\_

SKIFTET UT

med \_\_\_\_\_

av fabrikat \_\_\_\_\_ fabriksjonsnr. \_\_\_\_\_

merknader \_\_\_\_\_

Årsaken til utskiftningen \_\_\_\_\_

Ansvarlig for firmaet med ansvar for utskiftningen

Brukeren

**SKIFTE AV MEKANISKE ELLER STRUKTURELLE DELER**

Ved dato \_\_\_\_\_ ble delen \_\_\_\_\_

av fabrikat \_\_\_\_\_

SKIFTET UT

med \_\_\_\_\_

av fabrikat \_\_\_\_\_ fabriksjonsnr. \_\_\_\_\_

merknader \_\_\_\_\_

Årsaken til utskiftningen \_\_\_\_\_

Ansvarlig for firmaet med ansvar for utskiftningen

Brukeren

---

**SKIFTE AV MEKANISKE ELLER STRUKTURELLE DELER**

Ved dato \_\_\_\_\_ ble delen \_\_\_\_\_

av fabrikat \_\_\_\_\_

SKIFTET UT

med \_\_\_\_\_

av fabrikat \_\_\_\_\_ fabriksjonsnr. \_\_\_\_\_

merknader \_\_\_\_\_

Årsaken til utskiftningen \_\_\_\_\_

Ansvarlig for firmaet med ansvar for utskiftningen

Brukeren

---

**SKIFTE AV MEKANISKE ELLER STRUKTURELLE DELER**

Ved dato \_\_\_\_\_ ble delen \_\_\_\_\_

av fabrikat \_\_\_\_\_

SKIFTET UT

med \_\_\_\_\_

av fabrikat \_\_\_\_\_ fabriksjonsnr. \_\_\_\_\_

merknader \_\_\_\_\_

Årsaken til utskiftningen \_\_\_\_\_

Ansvarlig for firmaet med ansvar for utskiftningen

Brukeren



**SKIFTE AV SIKKERHETSINNRETNINGER OG TILHØRENDE DELER**

Ved dato \_\_\_\_\_ ble delen \_\_\_\_\_

av fabrikat \_\_\_\_\_

SKIFTET UT

med \_\_\_\_\_

av fabrikat \_\_\_\_\_ fabriksjonsnr. \_\_\_\_\_

merknader \_\_\_\_\_

Årsaken til utskiftningen \_\_\_\_\_

Ansvarlig for firmaet med ansvar for utskiftningen

Brukeren

---

**SKIFTE AV SIKKERHETSINNRETNINGER OG TILHØRENDE DELER**

Ved dato \_\_\_\_\_ ble delen \_\_\_\_\_

av fabrikat \_\_\_\_\_

SKIFTET UT

med \_\_\_\_\_

av fabrikat \_\_\_\_\_ fabriksjonsnr. \_\_\_\_\_

merknader \_\_\_\_\_

Årsaken til utskiftningen \_\_\_\_\_

Ansvarlig for firmaet med ansvar for utskiftningen

Brukeren

---

**SKIFTE AV SIKKERHETSINNRETNINGER OG TILHØRENDE DELER**

Ved dato \_\_\_\_\_ ble delen \_\_\_\_\_

av fabrikat \_\_\_\_\_

SKIFTET UT

med \_\_\_\_\_

av fabrikat \_\_\_\_\_ fabriksjonsnr. \_\_\_\_\_

merknader \_\_\_\_\_

Årsaken til utskiftningen \_\_\_\_\_

Ansvarlig for firmaet med ansvar for utskiftningen

Brukeren

### **KONTROLL MED PERIODISK VEDLIKEHOLD**

Brukeren er forpliktet til å følge vedlikeholds- og kontrollprogrammet som er beskrevet i den foreliggende instruksjonsboken.

<b>NR.</b>	<b>Dato</b>	<b>Beskrivelse av inngrepet</b>	<b>SIGNATUR</b>
1			
2			
3			
4			
5			
6			
7			
8			
9			
10			
11			
12			
13			
14			
15			
16			
17			
18			
19			
20			

<b>NR.</b>	<b>Dato</b>	<b>Beskrivelse av inngrepet</b>	<b>SIGNATUR</b>
21			
22			
23			
24			
25			
26			
27			
28			
29			
30			
31			
32			
33			
34			
35			
36			
37			
38			
39			
40			

<b>NR.</b>	<b>Dato</b>	<b>Beskrivelse av inngrepet</b>	<b>SIGNATUR</b>
41			
42			
43			
44			
45			
46			
47			
48			
49			
50			
51			
52			
53			
54			
55			
56			
57			
58			
59			
60			

**MASKINSVIKT AV BETYDNING OG TILHØRENDE REPARASJONER**

Beskrivelse av svikten \_\_\_\_\_  
\_\_\_\_\_  
\_\_\_\_\_

Årsaker \_\_\_\_\_  
\_\_\_\_\_  
\_\_\_\_\_

Foretatte reparasjoner \_\_\_\_\_  
\_\_\_\_\_  
\_\_\_\_\_

Underskriften til ansvarlig hos selskapet som har foretatt reparasjonen \_\_\_\_\_ Brukerens underskrift \_\_\_\_\_

Sted \_\_\_\_\_ Dato \_\_\_\_\_

**MASKINSVIKT AV BETYDNING OG TILHØRENDE REPARASJONER**

Beskrivelse av svikten \_\_\_\_\_  
\_\_\_\_\_  
\_\_\_\_\_

Årsaker \_\_\_\_\_  
\_\_\_\_\_  
\_\_\_\_\_

Foretatte reparasjoner \_\_\_\_\_  
\_\_\_\_\_  
\_\_\_\_\_

Underskriften til ansvarlig hos selskapet som har foretatt reparasjonen \_\_\_\_\_ Brukerens underskrift \_\_\_\_\_

Sted \_\_\_\_\_ Dato \_\_\_\_\_

**MASKINSVIKT AV BETYDNING OG TILHØRENDE REPARASJONER**

Beskrivelse av svikten \_\_\_\_\_  
\_\_\_\_\_  
\_\_\_\_\_

Årsaker \_\_\_\_\_  
\_\_\_\_\_  
\_\_\_\_\_

Foretatte reparasjoner \_\_\_\_\_  
\_\_\_\_\_  
\_\_\_\_\_

Underskriften til ansvarlig hos selskapet som har foretatt reparasjonen \_\_\_\_\_ Brukerens underskrift \_\_\_\_\_

Sted \_\_\_\_\_ Dato \_\_\_\_\_

-----  
**MASKINSVIKT AV BETYDNING OG TILHØRENDE REPARASJONER**

Beskrivelse av svikten \_\_\_\_\_  
\_\_\_\_\_  
\_\_\_\_\_

Årsaker \_\_\_\_\_  
\_\_\_\_\_  
\_\_\_\_\_

Foretatte reparasjoner \_\_\_\_\_  
\_\_\_\_\_  
\_\_\_\_\_

Underskriften til ansvarlig hos selskapet som har foretatt reparasjonen \_\_\_\_\_ Brukerens underskrift \_\_\_\_\_

Sted \_\_\_\_\_ Dato \_\_\_\_\_

IT 10151  
IT 12151

A00256xx  
**iteco**



A00302xx  
A00103

A00265 (IT10151)  
A00266 (IT12151)

A00270xx



PORTATA MASSIMA 300 kg  
↑ + 190 kg ↓ - 90kg

PORTATA MASSIMA 300 kg  
↑ + 140 kg ↓ - 90kg



A00269xx

A00172xx

A00255xx



A00002xx



A00190xx

A00239xx

A00002xx



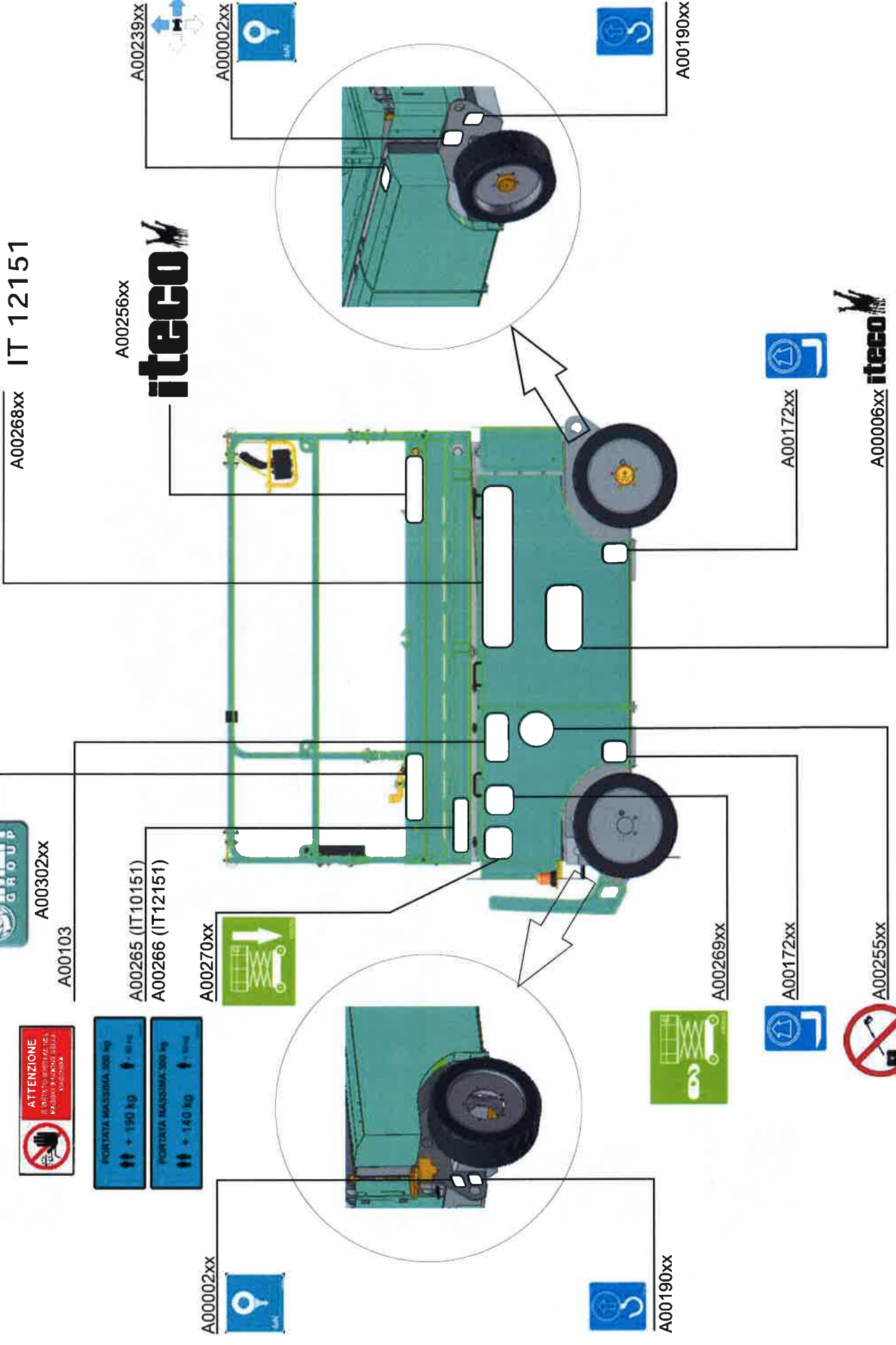
A00190xx



A00172xx

A00006xx

**iteco**





A00271

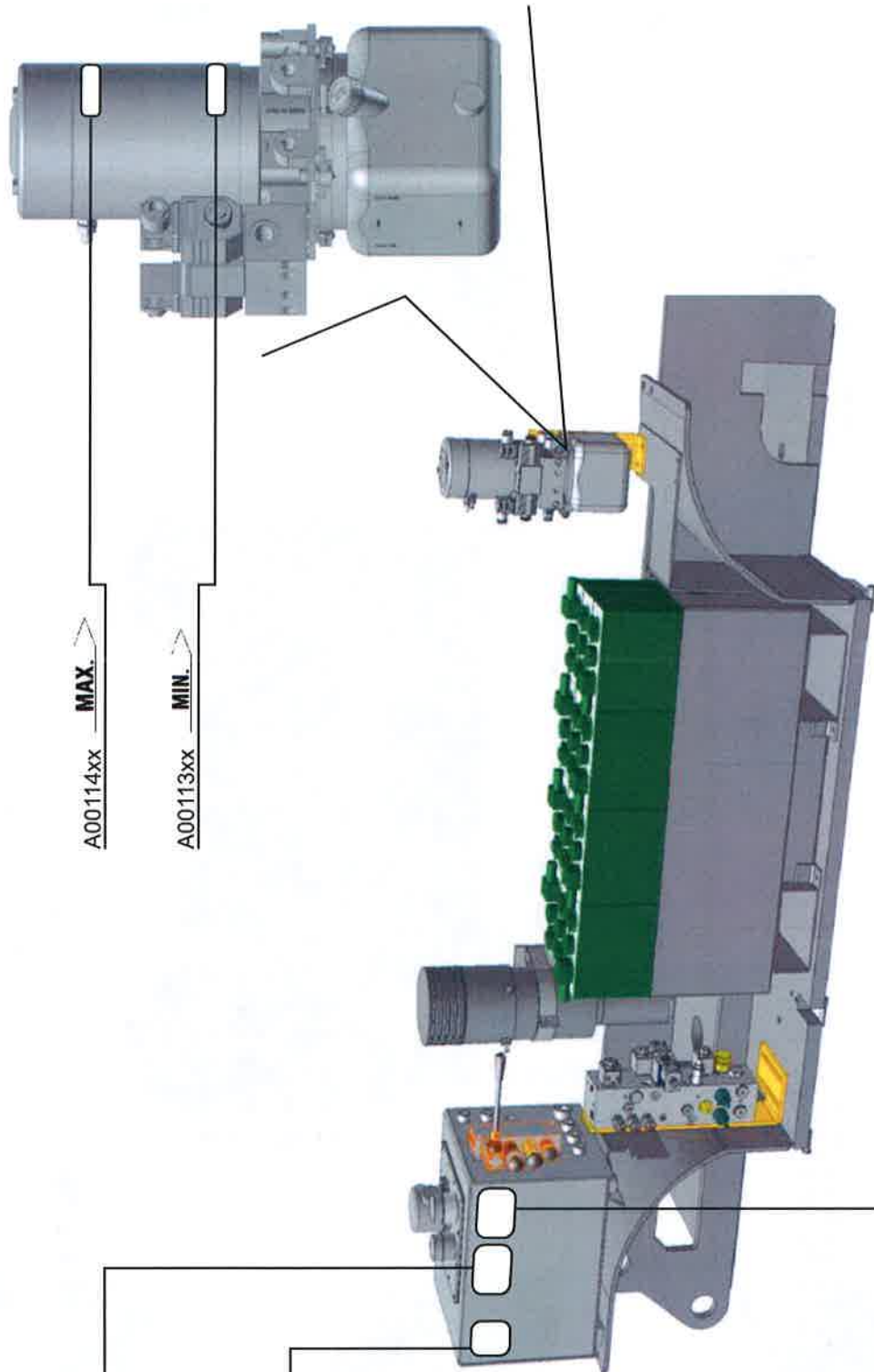


A00174xx

Se la macchina è destinata alla FINLANDIA applicare l'adesivo A00189xx



A00272





A00256xx

**iteco**



A00103

A00007xx

IT 12151  
IT 10151

A00268xx

A00267xx

PORTATA MASSIMA 200 kg  
↑↑ + 150 kg ↑ - 50 kg

PORTATA MASSIMA 200 kg  
↑↑ + 140 kg ↑ - 40 kg

A00002xx



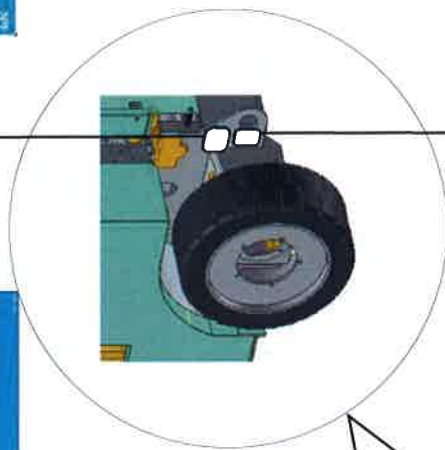
A00002xx



ATTENZIONE: I PNEUMATICI SONO AEROSOLIZZANTI. EVITARE DI SOSTARE IN VICINIA DEI PNEUMATICI DURANTE LE MANOVRE DI INFLAZIONE. PER INFORMAZIONI, CONSULTARE IL MANUALE D'USO.

A00105

A00302xx



INTERRUTTORE PRINCIPALE  
Togliere sempre la chiave  
durante le interazioni e  
il fine lavoro

A00101



A00190xx



A00190xx

A00173xx



A00172xx



A00172xx



EMERGENZA

A00033

A00255xx





A00001xx

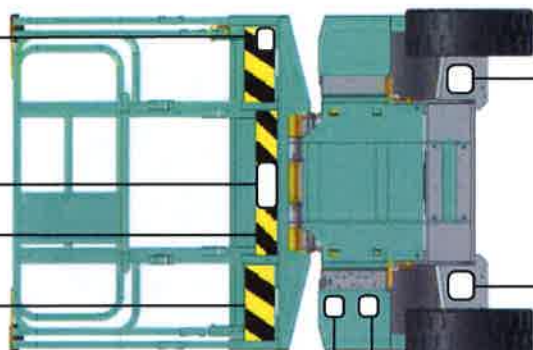


A00265 (IT10151)

A00266 (IT12151)

820.21.098

794.21.033



A00110xx

A00109xx



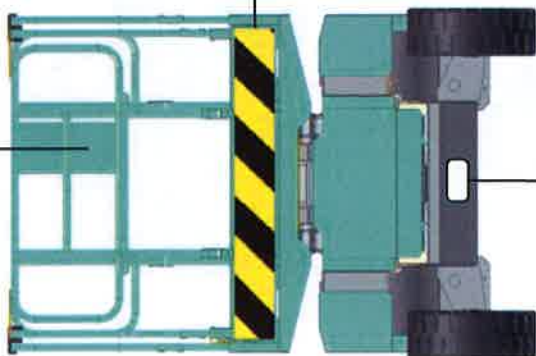
A00255xx



A00303xx



794.21.033



A00031

M&E S.p.A. - Via Salaria, 3445 - Roma (RM) - Italy		CE	
DENOMINAZIONE	PIATTAFORMA DI LAVORO MOBILE ELETTRICA	kg	
MODELLO	MARSA	W	
MATRICOLA	BATTERIA	VAN	
ANNO	PRELIEVO MAX		
POTENZA	W		

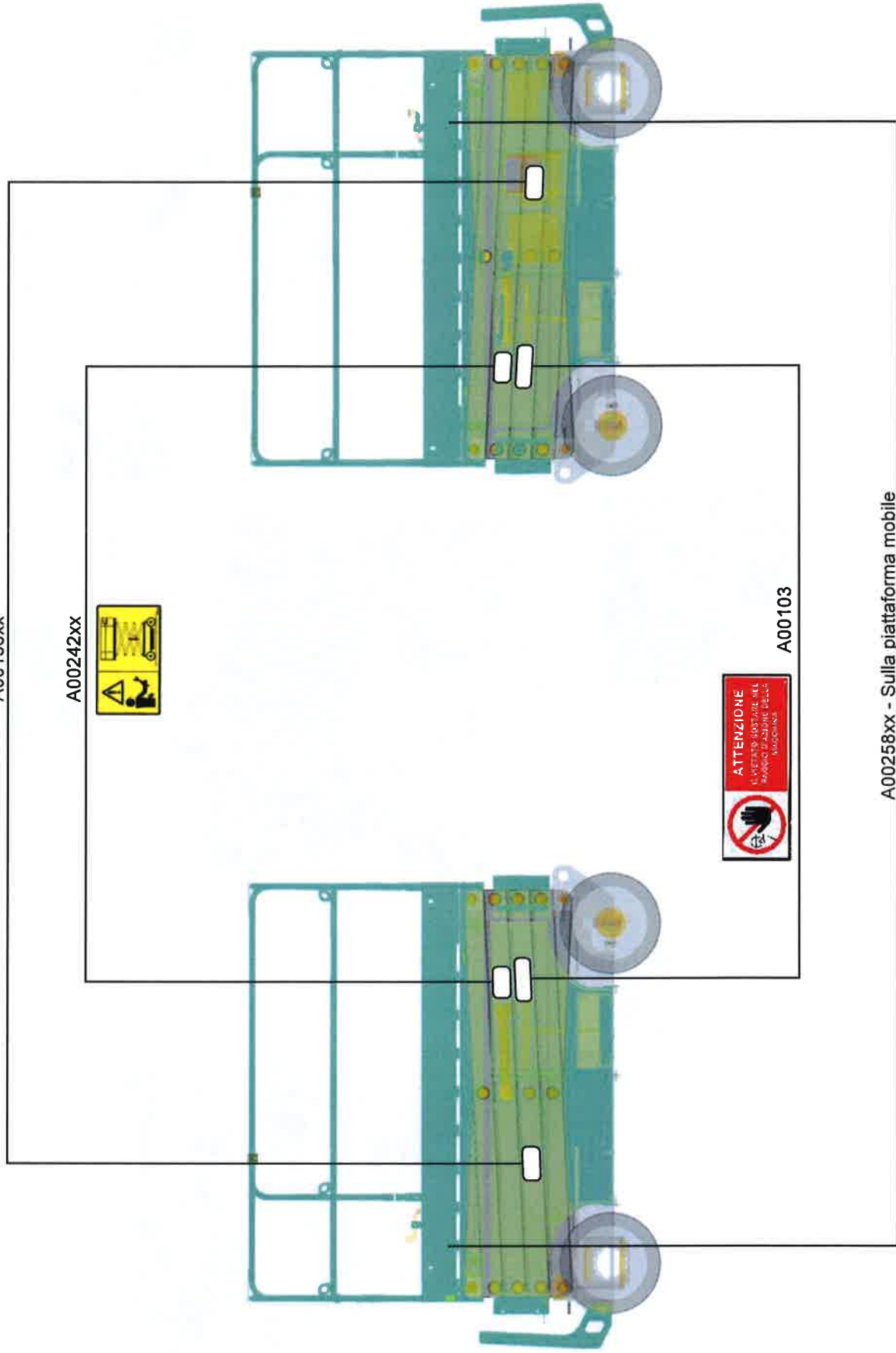


A00156xx

A00242xx



A00103



A00258xx - Sulla piattaforma mobile

PROSPERISSIMO  
Control

A00153

PORTATA MASSIMA 250 kg  
↑ ↓ + 190 kg

PORTATA MASSIMA 300 kg  
↑ ↓ + 140 kg

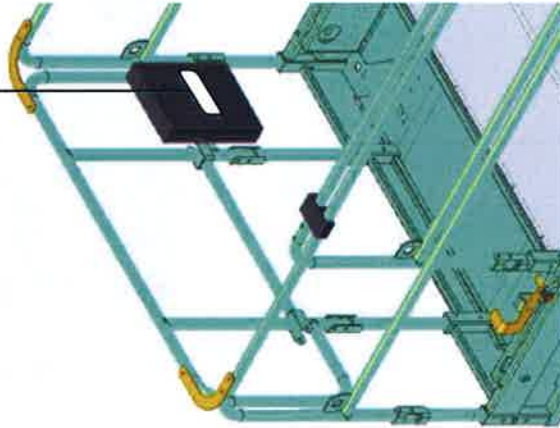
A00265 (IT10151)

A00266 (IT12151)

A00145xx

DOCUMENT BOX

A00145xx



A00154-xx



A00005



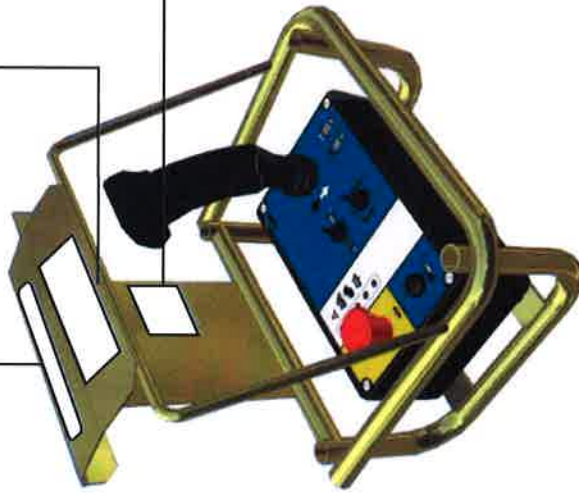
A00215xx



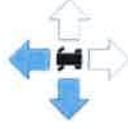
A00201xx (8)



A00296xx



A00216xx



A00032xx



